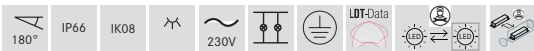
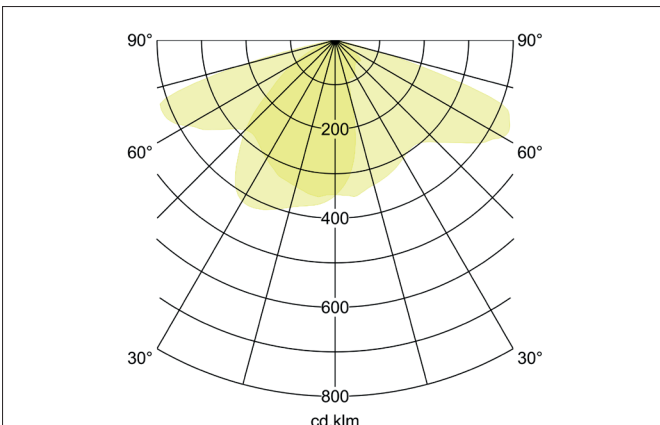
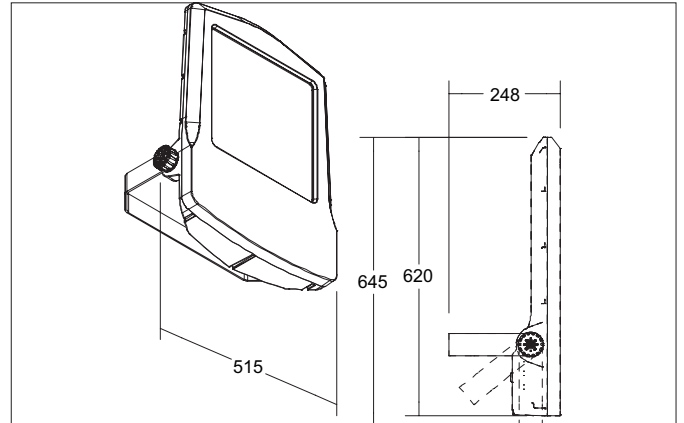


MATRIX MEGA LED-Fluter, IP66, asymmetrisch, schaltbar
Artikel-Nr. 60810643



Ausschreibungstext

LED-Fluter, IP66, asymmetrisch, schaltbar, , Gewicht 19 kg, asymmetrisch Abdeckung Glas transparent Bemessungslichtstrom 34.600 lm, Bemessungsleistung 1 x 275 W, Lichtfarbe warmweiß, ähnlichste Farbtemperatur (CCT) 3.000 K, allgemeiner Farbwiedergabeindex CRI > 80, Lebensdauer L80/B10 bei 25 °C: 50.000 h, Gehäusewerkstoff: Aluminium / Glas, Farbe: titan matt, zulässige Umgebungstemperatur (ta): -25 °C bis +50 °C, Schutzklasse (EN 61140): I, Schutzart (DIN EN 60529): IP66, Stoßfestigkeitsgrad nach IEC62262: IK08. Mit elektronischem Betriebsgerät, schaltbar.

Produktvorteile

- 5 Jahre Brumberg-Lichtgarantie.
- Hohe Effizienz
- Staub- und wasserdicht mit IP66.
- Interne Kühlstifte für optimale Wärmeableitung und lange Produktlebensdauer.
- Extrem Temperaturreisistent (-25° C und +50° C).
- Wand- und Mastmontage möglich (über Zubehör).
- Leistungsstark mit 20 W, 50 W, 100 W, 225 W oder 275 W.
- Korrosionsbeständiges Gehäuse aus Aluminiumdruckguss.
- Symmetrische Lichtverteilung, Abstrahlwinkel 100°, weitere auf Anfrage möglich.
- Asymmetrische Lichtverteilung, Abstrahlwinkel 30 x 110°.
- Farbtemperaturen: 3000 K, 4000 K


MATRIX MEGA LED-Fluter, IP66, asymmetrisch, schaltbar

Artikel-Nr. 60810643

Artikeldaten	
Artikel-Nr.	60810643
GTIN	4251433988908
Serienname	MATRIX MEGA
Kurzbeschreibung	LED-Fluter, IP66, asymmetrisch, schaltbar
Material	Aluminium / Glas
Farbe	titan matt
Ausführung der Oberfläche	strukturiert
Form	rechteckig
Lieferumfang	inkl. Konverter zum Anschluss an 230 V-Netzspannung, schaltbar, 800 mm Anschlussleitung, Kabelverbinder 3-polig und Druckausgleichventil.
Nettogewicht	19 kg
Länge der Anschlussleitung	800 mm
D-Kennzeichen	Nein
Konformität	CE, UKCA

Lichttechnik	
Farbtemperatur	3.000 K
Lichtfarbe	weiß
Lichtaustritt	direkt
Lichtstrom	34.600 lm
Systemeffizienz	126 lm/W
Farbtoleranz	McAdam-Step 3
Farbwiedergabe	CRI > 80
Leuchtenoptik	Linse
Abstrahlwinkel Längs	110°
Abstrahlwinkel Quer	30°
Lichtverteilung	asymmetrisch
Farbtemperatur einstellbar	Nein

Betriebstechnik Leuchte	
Systemleistung	275 W
Spannungsart	AC
AC Nennspannung max.	230 V
Frequenz max.	50 Hz
Leuchtmittel	LED
Ausführung	ohne Fassung
Schutzklasse	I
Schutzart raumseitig	IP66
Umgebungstemperatur	-25°C bis +50°C
Dimmbar	Nein
Ansteuerung	schaltbar
Länge der Anschlussleitung	800 mm
Leuchtmittelwechsel möglich	Die Lichtquelle dieser Leuchte darf nur vom Hersteller oder einem von ihm beauftragten Servicetechniker oder einer vergleichbar qualifizierten Person ersetzt werden.
Lebensdauer L80/B10 bei 25 °C	50.000 h
Energieeffizienzklasse	nicht erforderlich

Montagetechnik	
Montageart	Anbaumontage
Montageort	Wandmontage
Verstellbarkeit	schwenkbar
Schwenkwinkel	180°
Schlagfestigkeit	IK08
Werkstoff der Abdeckung	Glas transparent
Geeignet für Durchgangsverdrahtung	Nein



MATRIX MEGA LED-Fluter, IP66, asymmetrisch, schaltbar
Artikel-Nr. 60810643

Logistische Daten	
Bruttogewicht	20 kg
Länge Verpackung	620 mm
Breite Verpackung	515 mm
Höhe Verpackung	248 mm
Entsorgung am Ende der Lebensdauer	Das Produkt darf nicht mit dem Hausmüll entsorgt werden. Sie sind verpflichtet, solche Elektro-Altgeräte separat zu entsorgen. Informieren Sie sich bitte bei Ihrer Kommune über die Möglichkeiten der geregelten Entsorgung. Mit der getrennten Entsorgung führen Sie die Altgeräte dem Recycling oder anderen Formen der Wiederverwertung zu. Sie helfen damit zu vermeiden, dass u. U. belastende Stoffe in die Umwelt gelangen.