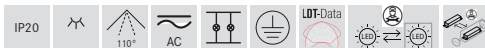
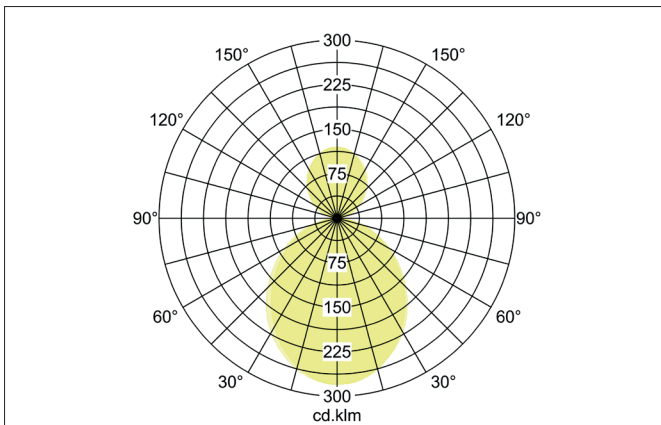
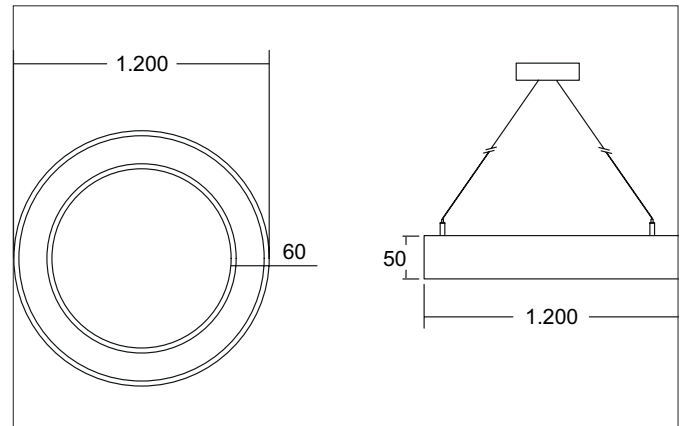
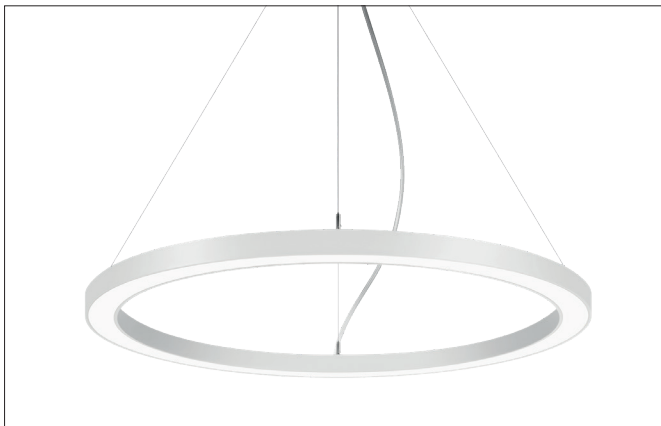




**BIRO CIRCLE LED-Pendel-Ringleuchte, direkt/indirekt, schaltbar**  
 Artikel-Nr. 13843174



**Ausschreibungstext**  
 Runde LED-Pendel-Ringleuchte, direkt/indirekt, schaltbar, Leuchtdurchmesser 1200 mm, Höhe 50 mm, für Pendelmontage. Pendellänge max. 5.000 mm, Gewicht 9 kg, mit rotationssymmetrisch tief-breit-strahlender Lichtstärkeverteilung. Abdeckung Kunststoff opal Bemessungslichtstrom 16.340 lm, Bemessungsleistung 1 x 127,5 W, Lichtfarbe neutralweiß, ähnlichste Farbtemperatur (CCT) 4.000 K, allgemeiner Farbwiedergabeindex CRI > 90, Lebensdauer L70/B50 bei 25 °C: 276.000 h, Lebensdauer L80/B20 bei 25 °C: 153.000 h, Gehäusewerkstoff: Aluminium / Stahl / Kunststoff, Farbe: weiß struktur, zulässige Umgebungstemperatur (ta): -20 °C bis +25 °C, Schutzklasse (EN 61140): I, Schutzart (DIN EN 60529): IP20. Mit elektronischem Betriebsgerät, schaltbar.

| Artikeldaten               |                                                     |
|----------------------------|-----------------------------------------------------|
| Artikel-Nr.                | 13843174                                            |
| GTIN                       | 4251433967972                                       |
| Serienname                 | BIRO CIRCLE                                         |
| Kurzbeschreibung           | LED-Pendel-Ringleuchte, direkt/indirekt, schaltbar  |
| Material                   | Aluminium / Stahl / Kunststoff                      |
| Farbe                      | weiß struktur                                       |
| Ausführung der Oberfläche  | struktur                                            |
| Form                       | rund                                                |
| Außendurchmesser           | 1200 mm                                             |
| Aufbauhöhe                 | 50 mm                                               |
| Lieferumfang               | inkl. Konverter zum Anschluss an 230 V-Netzspannung |
| Nettogewicht               | 9 kg                                                |
| Länge der Anschlussleitung | 5.000 mm                                            |
| D-Kennzeichen              | Nein                                                |
| Konformität                | CE, UKCA                                            |


**BIRO CIRCLE LED-Pendel-Ringleuchte, direkt/indirekt, schaltbar**

Artikel-Nr. 13843174

| Lichttechnik                         |                 |
|--------------------------------------|-----------------|
| Farbtemperatur                       | 4.000 K         |
| Lichtfarbe                           | weiß            |
| Lichtaustritt                        | direkt/indirekt |
| Lichtstrom                           | 16.340 lm       |
| Lichtstromanteil (direkt / indirekt) | 70/30 %         |
| Systemeffizienz                      | 128 lm/W        |
| Farbtoleranz                         | McAdam-Step 3   |
| Farbwiedergabe                       | CRI > 90        |
| Reflektor                            | ohne            |
| Abstrahlwinkel                       | 110°            |
| Lichtverteilung                      | symmetrisch     |
| Farbtemperatur einstellbar           | Nein            |

| Betriebstechnik Leuchte       |                                                                                                                                                                       |
|-------------------------------|-----------------------------------------------------------------------------------------------------------------------------------------------------------------------|
| Systemleistung                | 127,5 W                                                                                                                                                               |
| Spannungsart                  | AC/DC                                                                                                                                                                 |
| AC Nennspannung max.          | 230 V                                                                                                                                                                 |
| Frequenz max.                 | 50 Hz                                                                                                                                                                 |
| Leuchtmittel                  | LED                                                                                                                                                                   |
| Ausführung                    | ohne Fassung                                                                                                                                                          |
| Schutzklasse                  | I                                                                                                                                                                     |
| Schutzart raumseitig          | IP20                                                                                                                                                                  |
| Dimmbar                       | Nein                                                                                                                                                                  |
| Ansteuerung                   | schaltbar                                                                                                                                                             |
| Länge der Anschlussleitung    | 5.000 mm                                                                                                                                                              |
| Leuchtmittelwechsel möglich   | Die Lichtquelle dieser Leuchte darf nur vom Hersteller oder einem von ihm beauftragten Servicetechniker oder einer vergleichbar qualifizierten Person ersetzt werden. |
| Lebensdauer L70/B50 bei 25 °C | 276.000 h                                                                                                                                                             |
| Lebensdauer L80/B20 bei 25 °C | 153.000 h                                                                                                                                                             |
| Lebensdauer L90/B10 bei 25 °C | 74.000 h                                                                                                                                                              |
| Energieeffizienzklasse        | nicht erforderlich                                                                                                                                                    |

| Montagetechnik               |                   |
|------------------------------|-------------------|
| Montageart                   | Pendelmontage     |
| Montageort                   | Deckenmontage     |
| Verstellbarkeit              | nicht verstellbar |
| Pendellänge max.             | 5.000 mm          |
| Pendellänge Einzelaufhängung | 500 - 5.000 mm    |
| Pendellänge Zentralbaldachin | 1000 - 10000 mm   |
| Anzahl der Seilabhängungen   | 4                 |
| Werkstoff der Abdeckung      | Kunststoff opal   |

| Logistische Daten                  |                                                                                                                                                                                                                                                                                                                                                                                                                                     |
|------------------------------------|-------------------------------------------------------------------------------------------------------------------------------------------------------------------------------------------------------------------------------------------------------------------------------------------------------------------------------------------------------------------------------------------------------------------------------------|
| Bruttogewicht                      | 10,5 kg                                                                                                                                                                                                                                                                                                                                                                                                                             |
| Länge Verpackung                   | 1.230 mm                                                                                                                                                                                                                                                                                                                                                                                                                            |
| Breite Verpackung                  | 1.230 mm                                                                                                                                                                                                                                                                                                                                                                                                                            |
| Höhe Verpackung                    | 60 mm                                                                                                                                                                                                                                                                                                                                                                                                                               |
| Entsorgung am Ende der Lebensdauer | Das Produkt darf nicht mit dem Hausmüll entsorgt werden. Sie sind verpflichtet, solche Elektro-Altgeräte separat zu entsorgen. Informieren Sie sich bitte bei Ihrer Kommune über die Möglichkeiten der geregelten Entsorgung. Mit der getrennten Entsorgung führen Sie die Altgeräte dem Recycling oder anderen Formen der Wiederverwertung zu. Sie helfen damit zu vermeiden, dass u. U. belastende Stoffe in die Umwelt gelangen. |