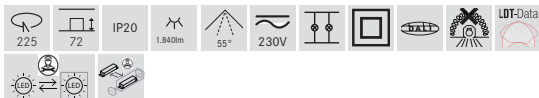
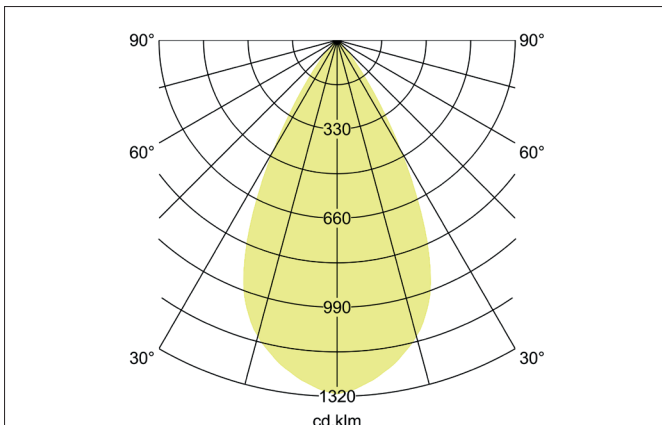
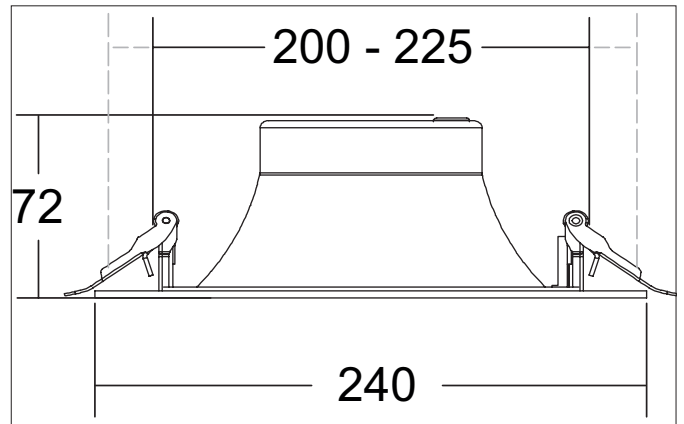


DIOS MIDI LED-Einbaudownlight, Multilumen, DALI dimmbar, Reflektor matt

Artikel-Nr. 40672164DA



Ausschreibungstext

Rundes LED-Einbaudownlight, Multilumen, DALI dimmbar, Reflektor matt, werkzeugloser Deckeneinbau mittels Einbaufedern. Deckenausschnitt Ø 225 mm, Einbautiefe 72 mm, Außendurchmesser 240 mm, Gewicht 0,4 kg, mit rotationssymmetrisch tief-breit-strahlender Lichtstärkeverteilung. Abdeckung Kunststoff transparent, Bemessungslichtstrom 1.840 lm, UGR < 16, Bemessungsleistung 1 x 13,9 W, Lichtfarbe neutralweiß, ähnlichste Farbtemperatur (CCT) 4.000 K, allgemeiner Farbwiedergabeindex CRI > 90, Lebensdauer L80/B10 bei 25 °C: 50.000 h, Lebensdauer L80/B50 bei 25 °C: 50.000 h, Gehäusewerkstoff: Aluminium / Glas / Kunststoff, Farbe: silber struktur, zulässige Umgebungstemperatur (ta): -20 °C - +25 °C, Schutzklasse (EN 61140): II, Schutzart (DIN EN 60529): IP20. Mit elektronischem Betriebsgerät, DALI-2 dimmbar.

Produktvorteile

- Vertiefter Lichtaustritt mit Blendungsbewertung UGR<16.
- Breiter Leuchtenrand für ein Einbaumaß von 200 - 225 mm (vermeidet u. U. den Bedarf eines Reduzierringes).
- Homogene Farbgebung durch gleichfarbige Ausführung von Reflektor und Außenring (strukturweiß, strukturschwarz, struktursilber).
- Konverter mit großem Anschlußraum zur einfachen, schnellen und komfortablen Inbetriebnahme.
- Dimmbare Version DALI-2, Push Dim (in gleichen Abmessungen auch schaltbar lieferbar).
- Lieferbar in 3.000 K oder 4.000 K.
- Multilumen-Ausführung (werkseitig eingestellter Konstantstrom 350 mA).
- Weitere StromEinstellungen bauseits möglich: 150 mA, 200 mA, 250 mA, 300 mA.
- BEG-förderfähig (Systemeffizienz > 120 lm / W).



DIOS MIDI LED-Einbaudownlight, Multilumen, DALI dimmbar, Reflektor matt

Artikel-Nr. 40672164DA

Artikeldaten	
Artikel-Nr.	40672164DA
GTIN	4251433996248
Serienname	DIOS MIDI
Kurzbeschreibung	LED-Einbaudownlight, Multilumen, DALI dimmbar, Reflektor matt
Material	Aluminium / Glas / Kunststoff
Farbe	silber struktur
Ausführung der Oberfläche	struktur
Form	rund
Außendurchmesser	240 mm
Einbaudurchmesser min.	200 mm
Einbaudurchmesser max.	225 mm
Einbautiefe	72 mm
Nettogewicht	0,4 kg
Konformität	CE, UKCA

Lichttechnik	
Farbtemperatur	4.000 K
Lichtfarbe	weiß
Lichtaustritt	direkt
Lichtstrom	1.840 lm
Systemeffizienz	132 lm/W
Farbwiedergabe	CRI > 90
Reflektor	matt
Reflektorfarbe	silber
Abstrahlwinkel	55°
Blendungsbewertung	UGR < 16
Lichtverteilung	symmetrisch
Farbtemperatur einstellbar	Nein

Betriebstechnik Leuchte	
Systemleistung	13,9 W
Spannungsart	AC/DC
AC Nennspannung max.	230 V
DC Nennspannung min.	176 V
DC Nennspannung max.	276 V
Frequenz max.	50 Hz
Leuchtmittel	LED
Ausführung	ohne Fassung
Schutzklasse	II
Schutzart raumseitig	IP20
Dimmbar	Ja
Ansteuerung	DALI-2
Leuchtmittelwechsel möglich	Die Lichtquelle dieser Leuchte darf nur vom Hersteller oder einem von ihm beauftragten Servicetechniker oder einer vergleichbar qualifizierten Person ersetzt werden.
Lebensdauer L80/B10 bei 25 °C	50.000 h
Lebensdauer L80/B50 bei 25 °C	50.000 h
Energieeffizienzklasse	nicht erforderlich
max. Anz. Leuchten an B16 A	93
max. Anz. Leuchten an C10 A	58
max. Anz. Leuchten an C16 A	93



DIOS MIDI LED-Einbaudownlight, Multilumen, DALI dimmbar, Reflektor matt
 Artikel-Nr. 40672164DA

Betriebstechnik Betriebsgeräte	
AC Nennspannung max.	230 V
Frequenz max.	50 Hz
DC Nennspannung min.	176 V
DC Nennspannung max.	276 V
Schutzklasse	II
Schutzart	IP20
Leistung	13,9 W
Geeignet für Notlicht	Ja
max. Anz. Leuchten an B10 A	58
max. Anz. Leuchten an B16 A	93
max. Anz. Leuchten an C16 A	93
max. Anz. Leuchten an C10 A	58
Ansteuerung	DALI-2

Montagetechnik	
Montageart	Einbaumontage
Montageort	Deckenmontage
Verstellbarkeit	nicht verstellbar
Max. Deckenstärke	25 mm
Weitere Hinweise	keine Abdeckung mit Wärmedämmmaterial
Werkstoff der Abdeckung	Kunststoff transparent
Geeignet für Durchgangsverdrahtung	Ja

Logistische Daten	
Bruttogewicht	0,9 kg
Länge Verpackung	260 mm
Breite Verpackung	260 mm
Höhe Verpackung	100 mm
Entsorgung am Ende der Lebensdauer	Das Produkt darf nicht mit dem Hausmüll entsorgt werden. Sie sind verpflichtet, solche Elektro-Altgeräte separat zu entsorgen. Informieren Sie sich bitte bei Ihrer Kommune über die Möglichkeiten der geregelten Entsorgung. Mit der getrennten Entsorgung führen Sie die Altgeräte dem Recycling oder anderen Formen der Wiederverwertung zu. Sie helfen damit zu vermeiden, dass u. U. belastende Stoffe in die Umwelt gelangen.