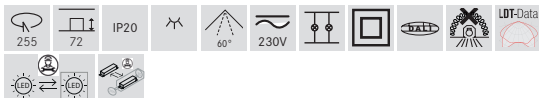
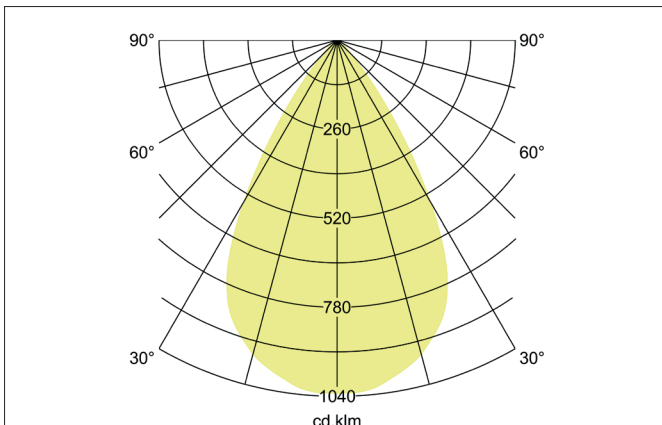
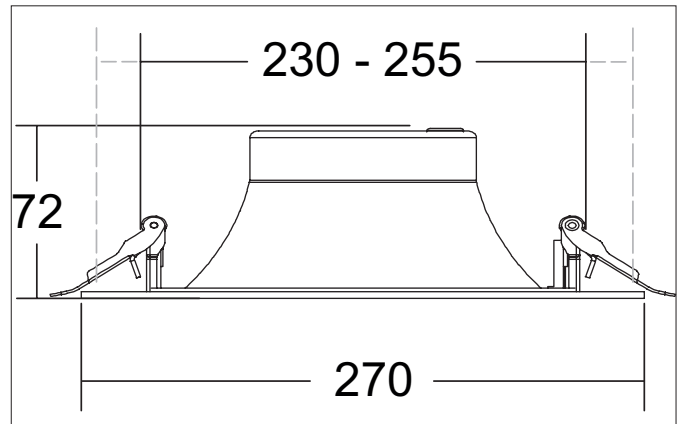


DIOS MAXI LED-Einbaudownlight, Multilumen, DALI dimmbar, Reflektor matt

Artikel-Nr. 40673183DA



Ausschreibungstext

Rundes LED-Einbaudownlight, Multilumen, DALI dimmbar, Reflektor matt, werkzeugloser Deckeneinbau mittels Einbaufedern. Deckenausschnitt Ø 255 mm, Einbautiefe 72 mm, Außendurchmesser 270 mm, Gewicht 0,5 kg, Reflektor schwarz mit rotationssymmetrisch tief-breitstrahlender Lichtstärkeverteilung. Abdeckung Kunststoff transparent, Bemessungslichtstrom 2.400 lm, UGR < 16, Bemessungsleistung 1 x 19,1 W, Lichtfarbe warmweiß, ähnlichste Farbtemperatur (CCT) 3.000 K, allgemeiner Farbwiedergabeindex CRI > 90, Lebensdauer L80/B10 bei 25 °C: 50.000 h, Lebensdauer L80/B50 bei 25 °C: 50.000 h, Gehäusewerkstoff: Aluminium / Glas / Kunststoff, Farbe: schwarz struktur, zulässige Umgebungstemperatur (ta): -20 °C - +25 °C, Schutzklasse (EN 61140): II, Schutzart (DIN EN 60529): IP20. Mit elektronischem Betriebsgerät, DALI-2 dimmbar.

Produktvorteile

- Vertiefter Lichtaustritt mit Blendungsbewertung UGR<16.
- Breiter Leuchtenrand für ein Einbaumaß von 230 - 255 mm (vermeidet u. U. den Bedarf eines Reduzierringes).
- Homogene Farbgebung durch gleichfarbige Ausführung von Reflektor und Außenring (strukturweiß, strukturschwarz, struktursilber).
- Konverter mit großem Anschlußraum zur einfachen, schnellen und komfortablen Inbetriebnahme.
- Dimmbare Version DALI-2, Push Dim (in gleichen Abmessungen auch schaltbar lieferbar).
- Lieferbar in 3.000 K oder 4.000 K.
- Multilumen-Ausführung (werkseitig eingestellter Konstantstrom 500 mA).
- Weitere Strom Einstellungen bauseits möglich: 150 mA, 200 mA, 250 mA, 300 mA, 350 mA, 400 mA, 450 mA.
- BEG-förderfähig (Systemeffizienz > 120 lm / W).



DIOS MAXI LED-Einbaudownlight, Multilumen, DALI dimmbar, Reflektor matt

Artikel-Nr. 40673183DA

Artikeldaten	
Artikel-Nr.	40673183DA
GTIN	4251433996064
Serienname	DIOS MAXI
Kurzbeschreibung	LED-Einbaudownlight, Multilumen, DALI dimmbar, Reflektor matt
Material	Aluminium / Glas / Kunststoff
Farbe	schwarz struktur
Ausführung der Oberfläche	struktur
Form	rund
Außendurchmesser	270 mm
Einbaudurchmesser min.	230 mm
Einbaudurchmesser max.	255 mm
Einbautiefe	72 mm
Nettogewicht	0,5 kg
D-Kennzeichen	Nein
Konformität	CE, UKCA

Lichttechnik	
Farbtemperatur	3.000 K
Lichtfarbe	weiß
Lichtaustritt	direkt
Lichtstrom	2.400 lm
Systemeffizienz	126 lm/W
Farbwiedergabe	CRI > 90
Reflektor	matt
Reflektorfarbe	schwarz
Abstrahlwinkel	60°
Blendungsbewertung	UGR < 16
Lichtverteilung	symmetrisch
Farbtemperatur einstellbar	Nein

Betriebstechnik Leuchte	
Systemleistung	19,1 W
Spannungsart	AC/DC
AC Nennspannung max.	230 V
DC Nennspannung min.	176 V
DC Nennspannung max.	276 V
Frequenz max.	50 Hz
Leuchtmittel	LED
Ausführung	ohne Fassung
Schutzklasse	II
Schutzart raumseitig	IP20
Dimmbar	Ja
Ansteuerung	DALI-2
Leuchtmittelwechsel möglich	Die Lichtquelle dieser Leuchte darf nur vom Hersteller oder einem von ihm beauftragten Servicetechniker oder einer vergleichbar qualifizierten Person ersetzt werden.
Lebensdauer L80/B10 bei 25 °C	50.000 h
Lebensdauer L80/B50 bei 25 °C	50.000 h
Energieeffizienzklasse	nicht erforderlich



DIOS MAXI LED-Einbaudownlight, Multilumen, DALI dimmbar, Reflektor matt

Artikel-Nr. 40673183DA

Betriebstechnik Betriebsgeräte	
AC Nennspannung max.	230 V
Frequenz max.	50 Hz
DC Nennspannung min.	176 V
DC Nennspannung max.	276 V
Schutzklasse	II
Schutzart	IP20
Leistung	19,1 W
Geeignet für Notlicht	Ja
Ansteuerung	DALI-2

Montagetechnik	
Montageart	Einbaumontage
Montageort	Deckenmontage
Verstellbarkeit	nicht verstellbar
Max. Deckenstärke	25 mm
Weitere Hinweise	keine Abdeckung mit Wärmedämmmaterial
Werkstoff der Abdeckung	Kunststoff transparent
Geeignet für Durchgangsverdrahtung	Ja

Logistische Daten	
Bruttogewicht	1 kg
Länge Verpackung	290 mm
Breite Verpackung	290 mm
Höhe Verpackung	100 mm
Entsorgung am Ende der Lebensdauer	Das Produkt darf nicht mit dem Hausmüll entsorgt werden. Sie sind verpflichtet, solche Elektro-Altgeräte separat zu entsorgen. Informieren Sie sich bitte bei Ihrer Kommune über die Möglichkeiten der geregelten Entsorgung. Mit der getrennten Entsorgung führen Sie die Altgeräte dem Recycling oder anderen Formen der Wiederverwertung zu. Sie helfen damit zu vermeiden, dass u. U. belastende Stoffe in die Umwelt gelangen.