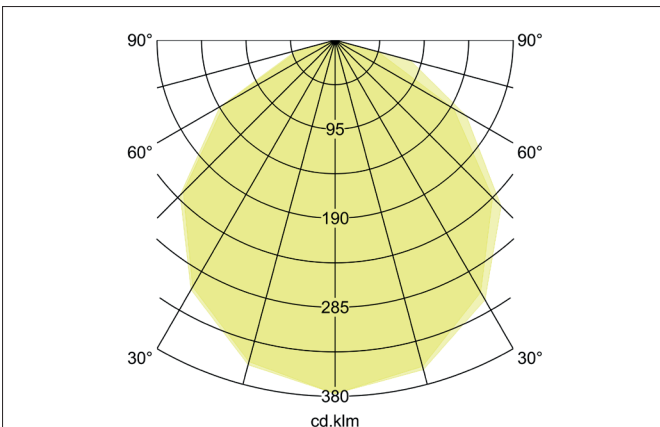
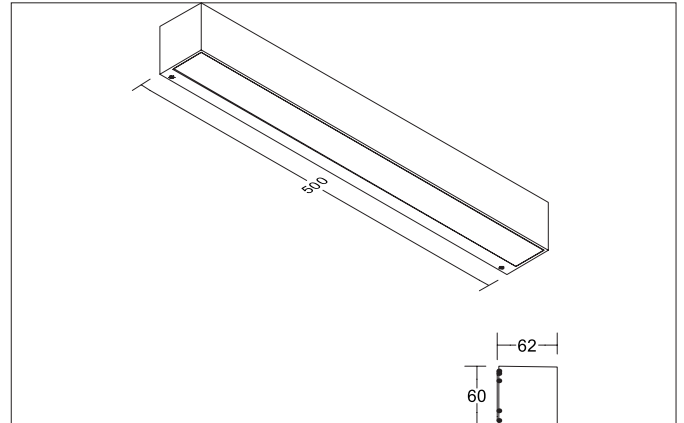
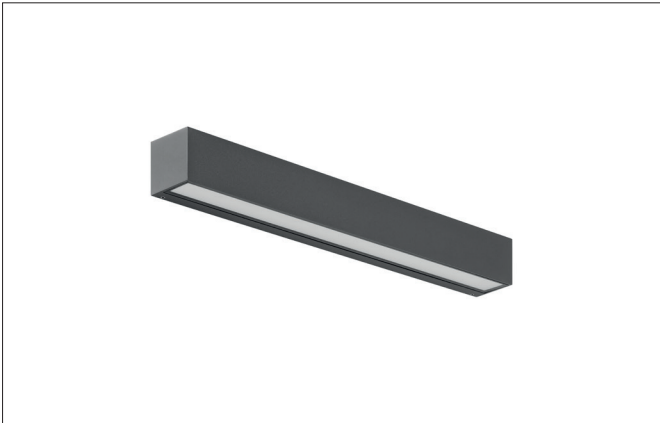


DARBEE LED-Wandanbauleuchte, IP65, schaltbar
Artikel-Nr. 65254103



Ausschreibungstext

Rechteckige LED-Wandanbauleuchte, IP65, schaltbar, Leuchtenlänge 500 mm, Leuchtenbreite 62 mm, Höhe 62 mm, Gewicht 1,947 kg, mit rotationssymmetrisch tief-breit-strahlender Lichtstärkeverteilung. Abdeckung Glas opal Bemessungslichtstrom 1.150 lm, Bemessungsleistung 1 x 18 W, Lichtfarbe warmweiß bis warmweiß, ähnlichste Farbtemperatur (CCT) 3.000 - 3.000 K, allgemeiner Farbwiedergabeindex CRI > 80, Gehäusewerkstoff: Aluminium / Glas / Kunststoff, Farbe: graphit struktur, zulässige Umgebungstemperatur (ta): -20 °C bis +45 °C, Schutzklasse (EN 61140): I, Schutzart (DIN EN 60529): IP65. Mit elektronischem Betriebsgerät, schaltbar.

Artikeldaten	
Artikel-Nr.	65254103
GTIN	4251433982647
Serienname	DARBEE
Kurzbeschreibung	LED-Wandanbauleuchte, IP65, schaltbar
Material	Aluminium / Glas / Kunststoff
Farbe	graphit struktur
Ausführung der Oberfläche	matt
Form	rechteckig
Länge	500 mm
Breite	62 mm
Aufbauhöhe	62 mm
Nettogewicht	1,947 kg
D-Kennzeichen	Nein
Konformität	CE, UKCA



DARBEE LED-Wandanbauleuchte, IP65, schaltbar

Artikel-Nr. 65254103

Lichttechnik	
Farbtemperatur	3.000 K
Lichtfarbe	weiß
Lichtaustritt	direkt
Lichtstrom	1.150 lm
Systemeffizienz	64 lm/W
Farbtoleranz	McAdam-Step 6
Farbwiedergabe	CRI > 80
Abstrahlwinkel	120°
Lichtverteilung	symmetrisch
Farbtemperatur einstellbar	Nein

Betriebstechnik Leuchte	
Systemleistung	18 W
Spannungsart	AC
AC Nennspannung max.	230 V
Frequenz max.	50 Hz
Frequenz min.	50 Hz
Leuchtmittel	LED
Ausführung	ohne Fassung
Schutzklasse	I
Schutzart raumseitig	IP65
Umgebungstemperatur	-20°C bis +45°C
Dimmbar	Nein
Ansteuerung	schaltbar
Leuchtmittelwechsel möglich	Die Lichtquelle dieser Leuchte darf nur vom Hersteller oder einem von ihm beauftragten Servicetechniker oder einer vergleichbar qualifizierten Person ersetzt werden.
Energieeffizienzklasse	nicht erforderlich

Montagetechnik	
Montageart	Anbaumontage
Montageort	Wandmontage
Verstellbarkeit	nicht verstellbar
Weitere Hinweise	Outdoor
Werkstoff der Abdeckung	Glas opal
Geeignet für Durchgangsverdrahtung	Ja

Logistische Daten	
Bruttogewicht	2,377 kg
Länge Verpackung	530 mm
Breite Verpackung	200 mm
Höhe Verpackung	200 mm
Entsorgung am Ende der Lebensdauer	Das Produkt darf nicht mit dem Hausmüll entsorgt werden. Sie sind verpflichtet, solche Elektro-Altgeräte separat zu entsorgen. Informieren Sie sich bitte bei Ihrer Kommune über die Möglichkeiten der geregelten Entsorgung. Mit der getrennten Entsorgung führen Sie die Altgeräte dem Recycling oder anderen Formen der Wiederverwertung zu. Sie helfen damit zu vermeiden, dass u. U. belastende Stoffe in die Umwelt gelangen.