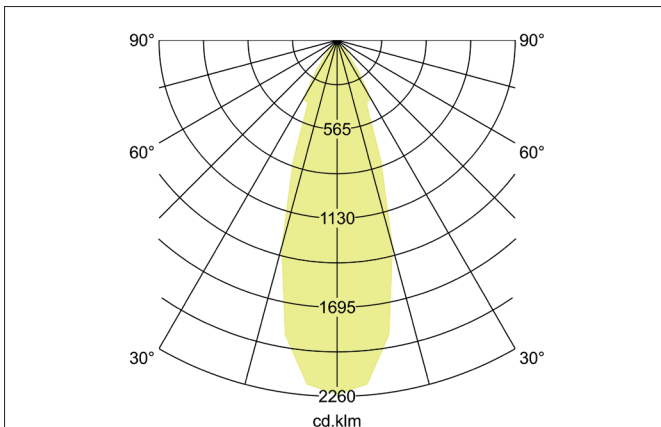
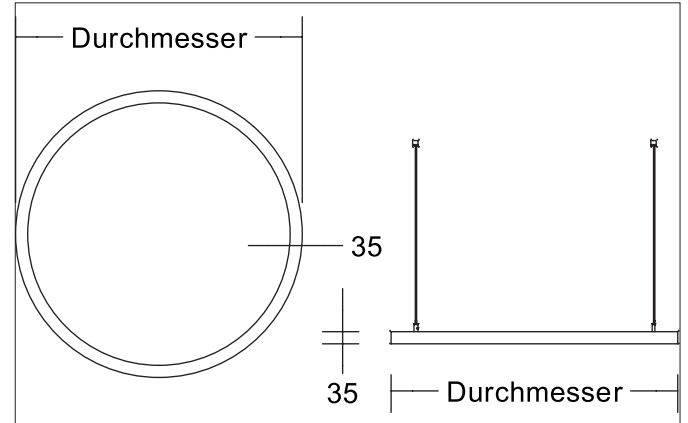
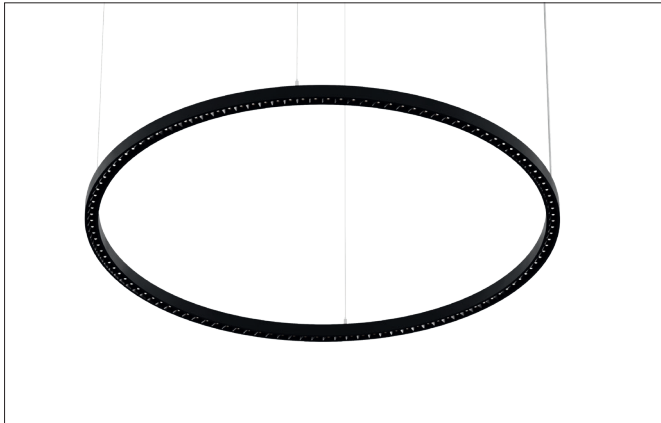




DEVON LED-Pendel-Ringleuchte, DALI-2 dimmbar, 1.200 mm
 Artikel-Nr. 84012184



Ausschreibungstext
 Runde LED-Pendel-Ringleuchte, DALI-2 dimmbar, 1.200 mm, Leuchtdurchmesser 1200 mm, Höhe 35 mm, für Pendelmontage. Pendellänge max. 5.000 mm, Gewicht 9 kg, Reflektor schwarz / silber mit rotationssymmetrisch tief-breit-strahlender Lichtstärkeverteilung. Abdeckung Kunststoff opal Bemessungslichtstrom 6.300 lm, UGR < 19, Bemessungsleistung 1 x 46 W, Lichtfarbe neutralweiß, ähnlichste Farbtemperatur (CCT) 4.000 K, allgemeiner Farbwiedergabeindex CRI > 90, Lebensdauer L70/B50 bei 25 °C: 50.000 h, Gehäusewerkstoff: Aluminium / Stahl / Kunststoff, Farbe: schwarz struktur, zulässige Umgebungstemperatur (ta): -20 °C bis +25 °C, Schutzklasse (EN 61140): I, Schutzart (DIN EN 60529): IP20. Mit elektronischem Betriebsgerät, DALI-2 dimmbar.

| Artikeldaten | |
|---------------------------|--|
| Artikel-Nr. | 84012184 |
| GTIN | 4255752508335 |
| Serienname | DEVON |
| Kurzbeschreibung | LED-Pendel-Ringleuchte, DALI-2 dimmbar, 1.200 mm |
| Material | Aluminium / Stahl / Kunststoff |
| Farbe | schwarz struktur |
| Ausführung der Oberfläche | struktur |
| Form | rund |
| Außendurchmesser | 1200 mm |
| Aufbauhöhe | 35 mm |
| Nettogewicht | 9 kg |
| D-Kennzeichen | Nein |
| Konformität | CE, UKCA |



DEVON LED-Pendel-Ringleuchte, DALI-2 dimmbar, 1.200 mm
 Artikel-Nr. 84012184

| Lichttechnik | |
|----------------------------|---------------------------|
| Farbtemperatur | 4.000 K |
| Lichtfarbe | weiß |
| Lichtaustritt | direkt |
| Lichtstrom | 6.300 lm |
| Systemeffizienz | 137 lm/W |
| Farbtoleranz | McAdam-Step 3 |
| Farbwiedergabe | CRI > 90 |
| Reflektor | hochglänzend / facettiert |
| Reflektorfarbe | schwarz / silber |
| Reflektormaterial | Polycarbonat |
| Abstrahlwinkel | 36° |
| Blendungsbewertung | UGR < 19 |
| Lichtverteilung | symmetrisch |
| Farbtemperatur einstellbar | Nein |

| Betriebstechnik Leuchte | |
|-------------------------------|---|
| Systemleistung | 46 W |
| Spannungsart | AC |
| AC Nennspannung max. | 230 V |
| Frequenz max. | 50 Hz |
| Leuchtmittel | LED |
| Ausführung | ohne Fassung |
| Schutzklasse | I |
| Schutzart raumseitig | IP20 |
| Dimmbar | Ja |
| Ansteuerung | DALI-2 |
| Leuchtmittelwechsel möglich | Die Lichtquelle dieser Leuchte darf nur vom Hersteller oder einem von ihm beauftragten Servicetechniker oder einer vergleichbar qualifizierten Person ersetzt werden. |
| Lebensdauer L70/B50 bei 25 °C | 50.000 h |
| Energieeffizienzklasse | nicht erforderlich |

| Montagetechnik | |
|------------------------------------|-------------------|
| Montageart | Pendelmontage |
| Montageort | Deckenmontage |
| Verstellbarkeit | nicht verstellbar |
| Pendellänge min. | 1.000 mm |
| Pendellänge max. | 5.000 mm |
| Pendellänge Einzelaufhängung | 1.000 - 5.000 mm |
| Pendellänge Zentralbaldachin | 1000 - 5000 mm |
| Anzahl der Seilabhängungen | 4 |
| Abdeckung | Kunststoff opal |
| Geeignet für Durchgangsverdrahtung | Nein |

| Logistische Daten | |
|------------------------------------|---|
| Bruttogewicht | 10 kg |
| Länge Verpackung | 1.230 mm |
| Breite Verpackung | 1.230 mm |
| Höhe Verpackung | 90 mm |
| Entsorgung am Ende der Lebensdauer | Das Produkt darf nicht mit dem Hausmüll entsorgt werden. Sie sind verpflichtet, solche Elektro-Altgeräte separat zu entsorgen. Informieren Sie sich bitte bei Ihrer Kommune über die Möglichkeiten der geregelten Entsorgung. Mit der getrennten Entsorgung führen Sie die Altgeräte dem Recycling oder anderen Formen der Wiederverwertung zu. Sie helfen damit zu vermeiden, dass u. U. belastende Stoffe in die Umwelt gelangen. |



DEVON LED-Pendel-Ringleuchte, DALI-2 dimmbar, 1.200 mm
 Artikel-Nr. 84012184

| Optionales Zubehör |
|---|
| Artikel-Nr.: 82012000DG Akustik-Kit, D = 1.200 mm Abmessung: 1200 mm x 35 mm https://www.brumberg.com/fileadmin/products/Datenblatt_82012000DG_2021_DE.pdf |
| Artikel-Nr.: 82012000HG Akustik-Kit, D = 1.200 mm Abmessung: 1200 mm x 35 mm https://www.brumberg.com/fileadmin/products/Datenblatt_82012000HG_2021_DE.pdf |
| Artikel-Nr.: 82012000BL Akustik-Kit, D = 1.200 mm Abmessung: 1200 mm x 35 mm https://www.brumberg.com/fileadmin/products/Datenblatt_82012000BL_2021_DE.pdf |
| Artikel-Nr.: 82012000GR Akustik-Kit, D = 1.200 mm Abmessung: 1200 mm x 35 mm https://www.brumberg.com/fileadmin/products/Datenblatt_82012000GR_2021_DE.pdf |
| Artikel-Nr.: 82012000GE Akustik-Kit, D = 1.200 mm Abmessung: 1200 mm x 35 mm https://www.brumberg.com/fileadmin/products/Datenblatt_82012000GE_2021_DE.pdf |
| Artikel-Nr.: 82012000OR Akustik-Kit, D = 1.200 mm Abmessung: 1200 mm x 35 mm https://www.brumberg.com/fileadmin/products/Datenblatt_82012000OR_2021_DE.pdf |
| Artikel-Nr.: 82012000RO Akustik-Kit, D = 1.200 mm Abmessung: 1200 mm x 35 mm https://www.brumberg.com/fileadmin/products/Datenblatt_82012000RO_2021_DE.pdf |