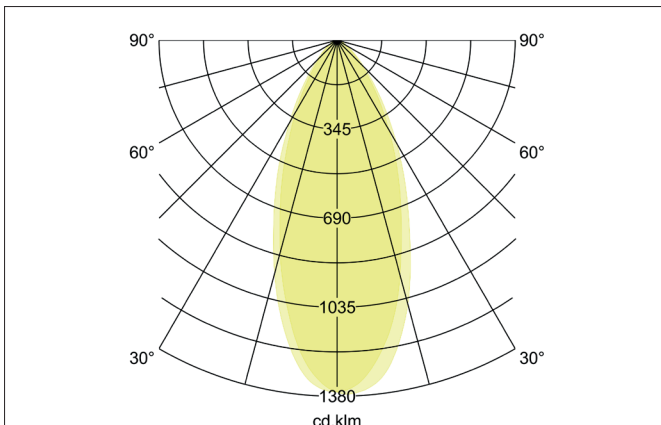
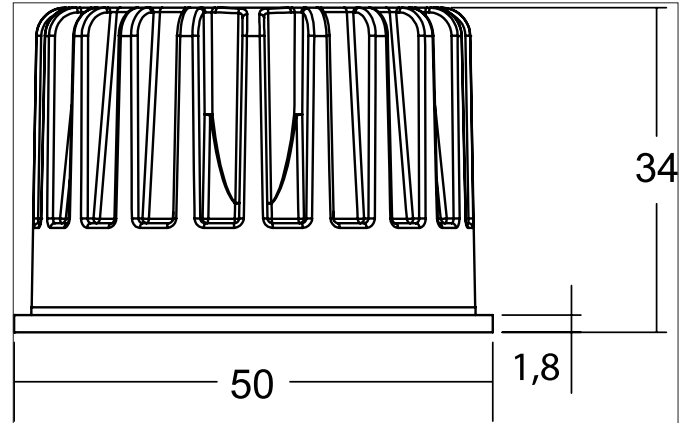




**ROTI Set bestehend aus LED-Einsatz 3CCT, CRI>80 und Rundkonverter, Phasenabschnitt dimmbar**

Artikel-Nr. 12987503



**Ausschreibungstext**  
 Set bestehend aus LED-Einsatz 3CCT, CRI>80 und Rundkonverter, Phasenabschnitt dimmbar, schwarz / aluminium matt. Ausführung: Plug&Play, Material: Aluminium / PMMA / Kunststoff, Schutzart raumseitig: nach DIN EN 60529: IP20, Schutzklasse: (EN 61140) II, Leistung: 7,5 W, Anzahl der Leuchtmittel / Fassungen: 1 Stück, Lichtstrom: von 924 lm bis 1.005 lm, Farbtemperatur: von 2.700 K bis 4.000 K, Lichtfarbe: weiß, Abstrahlwinkel: 50°, Mit Betriebsgerät: Ja, Dimmbar: Ja, Art der Dimmung: Phasenabschnitt.

Farbtemperatur	Lichtstrom	Systemeffizienz
2.700 K	924 lm	126 lm/W
3.000 K	951 lm	126 lm/W
4.000 K	1.005 lm	134 lm/W

Artikeldaten	
Artikel-Nr.	12987503
GTIN	4255752509769
Serienname	ROTI
Kurzbeschreibung	Set bestehend aus LED-Einsatz 3CCT, CRI>80 und Rundkonverter, Phasenabschnitt dimmbar
Material	Aluminium / PMMA / Kunststoff
Farbe	schwarz / aluminium matt
Außendurchmesser	50 mm
Nettogewicht	0,14 kg
Konformität	CE, UKCA



**ROTI Set bestehend aus LED-Einsatz 3CCT, CRI>80 und Rundkonverter, Phasenabschnitt dimmbar**

Artikel-Nr. 12987503

Lichttechnik	
Farbtemperatur	2.700 K / 3.000 K / 4.000 K
Lichtfarbe	weiß
Farbtemperatur 1	2.700 K
Farbtemperatur 2	3.000 K
Farbtemperatur 3	4.000 K
Lichtstrom	924 - 1.005 lm
Lichtstrom 1	924 lm
Lichtstrom 2	951 lm
Lichtstrom 3	1.005 lm
Farbtoleranz	McAdam-Step 3
Farbwiedergabe	CRI > 80
Reflektor	hochglänzend
Abstrahlwinkel	50°
Lichtverteilung	symmetrisch
Farbtemperatur einstellbar	Stufen

Betriebstechnik Leuchte	
Spannungsart	AC
Leuchtmittel	LED
Ausführung	Plug&Play
Schutzklasse	II
Schutzart raumseitig	IP20
Dimmbar	Ja
Ansteuerung	Phasenabschnitt
Leuchtmittelwechsel möglich	Die Lichtquelle dieser Leuchte darf nur vom Hersteller oder einem von ihm beauftragten Servicetechniker oder einer vergleichbar qualifizierten Person ersetzt werden.
Lebensdauer L80/B10 bei 25 °C	50.000 h

Betriebstechnik Leuchte	
Artikel Nr. vom eingesetzten Leuchtmittel	12929503
Aufbauhöhe	34 mm
Durchmesser	50 mm
Ausführung	Plug&Play
Leistung	6,3 W
Spannungsart	DC
Strom	350 mA
Leuchtmittel	LED
Schutzklasse	III
Schutzart raumseitig	IP20
Energieeffizienzklasse	C
Leuchtmittelwechsel möglich	Die Lichtquelle dieser Leuchte darf nur vom Hersteller oder einem von ihm beauftragten Servicetechniker oder einer vergleichbar qualifizierten Person ersetzt werden.



**ROTI Set bestehend aus LED-Einsatz 3CCT, CRI>80 und Rundkonverter, Phasenabschnitt dimmbar**

Artikel-Nr. 12987503

Betriebstechnik Betriebsgeräte	
Artikel Nr. vom eingetzten Betriebsgerät	17652000
Höhe	24 mm
AC Nennspannung min.	200 V
AC Nennspannung max.	264 V
Frequenz max.	60 Hz
Dimmbar	Ja
Ansteuerung	Phasenabschnitt
Einschaltstrom	3 A, 100 µs
Leistung min.	4,9 W
Leistung	7 W
Ausgangsstrom	350 mA
Schutzart	IP20
Schutzklasse	II
Flickerfrei	Ja

Logistische Daten	
Bruttogewicht	0,19 kg
Länge Verpackung	100 mm
Breite Verpackung	100 mm
Höhe Verpackung	100 mm
Entsorgung am Ende der Lebensdauer	Das Produkt darf nicht mit dem Hausmüll entsorgt werden. Sie sind verpflichtet, solche Elektro-Altgeräte separat zu entsorgen. Informieren Sie sich bitte bei Ihrer Kommune über die Möglichkeiten der geregelten Entsorgung. Mit der getrennten Entsorgung führen Sie die Altgeräte dem Recycling oder anderen Formen der Wiederverwertung zu. Sie helfen damit zu vermeiden, dass u. U. belastende Stoffe in die Umwelt gelangen.