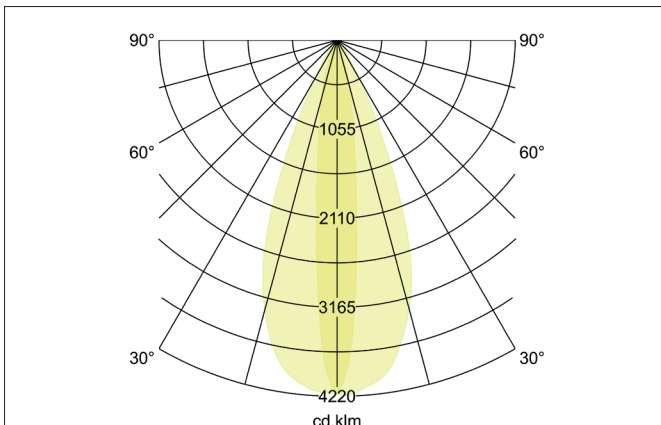
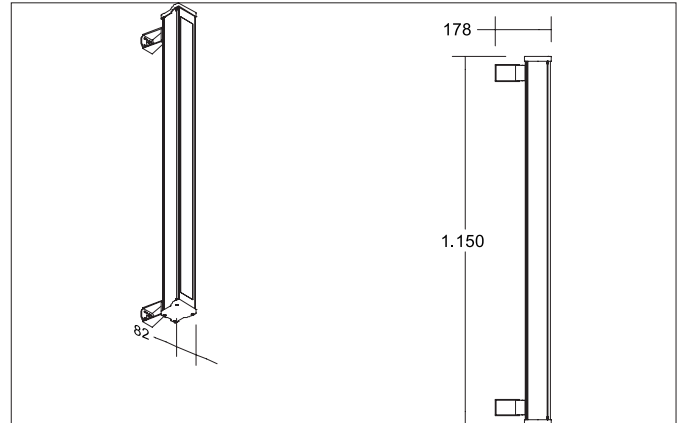




LAVILO I MAXI LED-Wallwasher, IP66, 1.150 mm, DALI dimmbar
 Artikel-Nr. 60861644



Ausschreibungstext
 Rechteckiger LED-Wallwasher, IP66, 1.150 mm, DALI dimmbar, Leuchtenlänge 1.150 mm, Leuchtenbreite 82 mm, Höhe 86 mm, Gewicht 4,8 kg, asymmetrisch Abdeckung Glas transparent, Bemessungslichtstrom 5.510 lm, Bemessungsleistung 44 W, Lichtfarbe neutralweiß, ähnlichste Farbtemperatur (CCT) 4.000 K, allgemeiner Farbwiedergabeindex CRI > 80, Gehäusewerkstoff: Aluminium / Glas, Farbe: titan matt, zulässige Umgebungstemperatur (ta): -25 bis +50°, Schutzklasse (EN 61140): I, Schutzart (DIN EN 60529): IP66, Stoßfestigkeitsgrad nach IEC62262: IK08. Mit elektronischem Betriebsgerät, DALI-DT6 dimmbar.

Artikeldaten	
Artikel-Nr.	60861644
GTIN	4251433993643
Serienname	LAVILO I MAXI
Kurzbeschreibung	LED-Wallwasher, IP66, 1.150 mm, DALI dimmbar
Material	Aluminium / Glas
Farbe	titan matt
Ausführung der Oberfläche	matt
Form	rechteckig
Länge	1.150 mm
Breite	82 mm
Aufbauhöhe	86 mm
Lieferumfang	inkl. Konverter zum Anschluss an 230 V-Netzspannung, DALI.
Nettogewicht	4,8 kg
Konformität	CE, UKCA


LAVILO I MAXI LED-Wallwasher, IP66, 1.150 mm, DALI dimmbar

Artikel-Nr. 60861644

Lichttechnik	
Farbtemperatur	4.000 K
Lichtfarbe	weiß
Lichtaustritt	direkt
Lichtstrom	5.510 lm
Systemeffizienz	125 lm/W
Farbtoleranz	McAdam-Step 5
Farbwiedergabe	CRI > 80
Leuchtenoptik	Linse
Abstrahlwinkel Längs	10°
Abstrahlwinkel Quer	40°
Lichtverteilung	asymmetrisch
Farbtemperatur einstellbar	Nein

Betriebstechnik Leuchte	
Systemleistung	44 W
Spannungsart	AC
AC Nennspannung max.	230 V
Frequenz max.	50 Hz
Frequenz min.	50 Hz
Leuchtmittel	LED
Ausführung	ohne Fassung
Schutzklasse	I
Schutzart raumseitig	IP66
Umgebungstemperatur	-25 bis +50°
Ansteuerung	DALI-DT6
Ausführung der Anschlussleitung	Anschlussleitung seitlich
Leuchtmittelwechsel möglich	Die Lichtquelle dieser Leuchte darf nur vom Hersteller oder einem von ihm beauftragten Servicetechniker oder einer vergleichbar qualifizierten Person ersetzt werden.
Lebensdauer L90/B10 bei 25 °C	50.000 h
Energieeffizienzklasse	nicht erforderlich

Montagetechnik	
Montageart	Anbaumontage
Montageort	Wandmontage
Verstellbarkeit	schwenkbar
Schwenkwinkel	180°
Schlagfestigkeit	IK08
Werkstoff der Abdeckung	Glas transparent
Geeignet für Durchgangsverdrahtung	Nein

Logistische Daten	
Bruttogewicht	5,3 kg
Länge Verpackung	1.200 mm
Breite Verpackung	140 mm
Höhe Verpackung	140 mm
Entsorgung am Ende der Lebensdauer	Das Produkt darf nicht mit dem Hausmüll entsorgt werden. Sie sind verpflichtet, solche Elektro-Altgeräte separat zu entsorgen. Informieren Sie sich bitte bei Ihrer Kommune über die Möglichkeiten der geregelten Entsorgung. Mit der getrennten Entsorgung führen Sie die Altgeräte dem Recycling oder anderen Formen der Wiederverwertung zu. Sie helfen damit zu vermeiden, dass u. U. belastende Stoffe in die Umwelt gelangen.