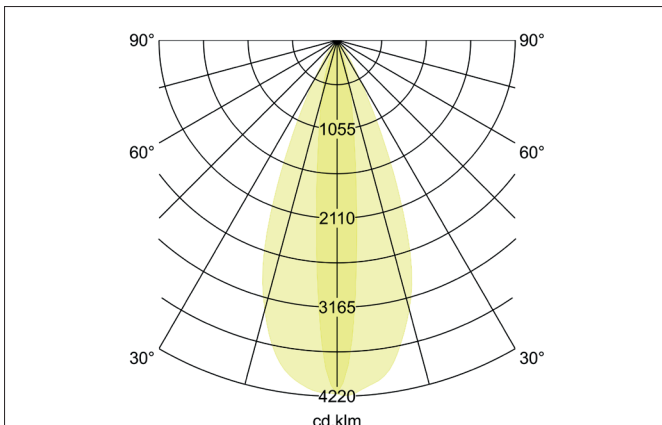
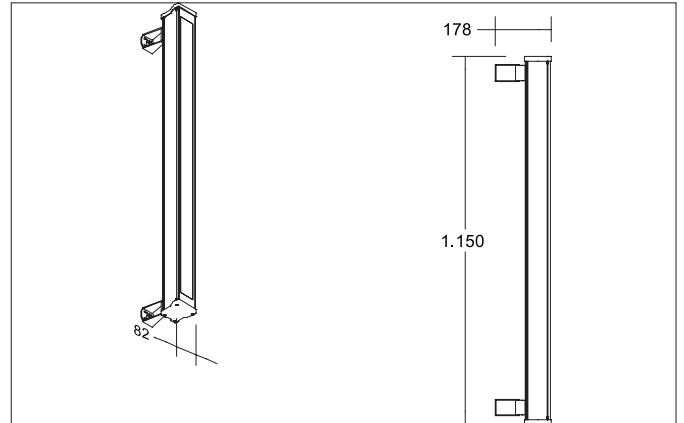




**LAVILO I MAXI LED-Wallwasher, IP66, 1.150 mm, DALI dimmbar**  
 Artikel-Nr. 60861646



**Ausschreibungstext**  
 Rechteckiger LED-Wallwasher, IP66, 1.150 mm, DALI dimmbar, Leuchtenlänge 1.150 mm, Leuchtenbreite 82 mm, Höhe 86 mm, Gewicht 4,8 kg, asymmetrisch Abdeckung Glas transparent, Bemessungslichtstrom 5.610 lm, Bemessungsleistung 44 W, Lichtfarbe , ähnlichste Farbtemperatur (CCT) 6.000 K, allgemeiner Farbwiedergabeindex CRI > 80, Gehäusewerkstoff: Aluminium / Glas, Farbe: titan matt, zulässige Umgebungstemperatur (ta): -25 bis +50°, Schutzklasse (EN 61140): I, Schutzart (DIN EN 60529): IP66, Stoßfestigkeitsgrad nach IEC62262: IK08. Mit elektronischem Betriebsgerät, DALI-DT6 dimmbar.

| Artikeldaten              |  |
|---------------------------|--|
| Artikel-Nr.               | 60861646   |
| GTIN                      | 4251433993803  |
| Serienname                | LAVILO I MAXI  |
| Kurzbeschreibung          | LED-Wallwasher, IP66, 1.150 mm, DALI dimmbar               |
| Material                  | Aluminium / Glas   |
| Farbe                     | titan matt   |
| Ausführung der Oberfläche | matt   |
| Form                      | rechteckig   |
| Länge                     | 1.150 mm   |
| Breite                    | 82 mm  |
| Aufbauhöhe                | 86 mm  |
| Lieferumfang              | inkl. Konverter zum Anschluss an 230 V-Netzspannung, DALI. |
| Nettogewicht              | 4,8 kg   |
| Konformität               | CE, UKCA   |



**LAVILO I MAXI LED-Wallwasher, IP66, 1.150 mm, DALI dimmbar**  
 Artikel-Nr. 60861646

| Lichttechnik               |               |
|----------------------------|---------------|
| Farbtemperatur             | 6.000 K       |
| Lichtfarbe                 | weiß          |
| Lichtaustritt              | direkt        |
| Lichtstrom                 | 5.610 lm      |
| Systemeffizienz            | 128 lm/W      |
| Farbtoleranz               | McAdam-Step 5 |
| Farbwiedergabe             | CRI > 80      |
| Leuchtenoptik              | Linse         |
| Abstrahlwinkel Längs       | 10°           |
| Abstrahlwinkel Quer        | 40°           |
| Lichtverteilung            | asymmetrisch  |
| Farbtemperatur einstellbar | Nein          |

| Betriebstechnik Leuchte         |   |
|---------------------------------|---|
| Systemleistung                  | 44 W  |
| Spannungsart                    | AC  |
| AC Nennspannung max.            | 230 V   |
| Frequenz max.                   | 50 Hz   |
| Frequenz min.                   | 50 Hz   |
| Leuchtmittel                    | LED   |
| Ausführung                      | ohne Fassung  |
| Schutzklasse                    | I   |
| Schutzart raumseitig            | IP66  |
| Umgebungstemperatur             | -25 bis +50°  |
| Ansteuerung                     | DALI-DT6  |
| Ausführung der Anschlussleitung | Anschlussleitung seitlich   |
| Leuchtmittelwechsel möglich     | Die Lichtquelle dieser Leuchte darf nur vom Hersteller oder einem von ihm beauftragten Servicetechniker oder einer vergleichbar qualifizierten Person ersetzt werden. |
| Lebensdauer L90/B10 bei 25 °C   | 50.000 h  |
| Energieeffizienzklasse          | nicht erforderlich  |

| Montagetechnik                     |                  |
|------------------------------------|------------------|
| Montageart                         | Anbaumontage     |
| Montageort                         | Wandmontage      |
| Verstellbarkeit                    | schwenkbar       |
| Schwenkwinkel                      | 180°             |
| Schlagfestigkeit                   | IK08             |
| Werkstoff der Abdeckung            | Glas transparent |
| Geeignet für Durchgangsverdrahtung | Nein             |

| Logistische Daten                  |   |
|------------------------------------|---|
| Bruttogewicht                      | 5,3 kg  |
| Länge Verpackung                   | 1.200 mm  |
| Breite Verpackung                  | 140 mm  |
| Höhe Verpackung                    | 140 mm  |
| Entsorgung am Ende der Lebensdauer | Das Produkt darf nicht mit dem Hausmüll entsorgt werden. Sie sind verpflichtet, solche Elektro-Altgeräte separat zu entsorgen. Informieren Sie sich bitte bei Ihrer Kommune über die Möglichkeiten der geregelten Entsorgung. Mit der getrennten Entsorgung führen Sie die Altgeräte dem Recycling oder anderen Formen der Wiederverwertung zu. Sie helfen damit zu vermeiden, dass u. U. belastende Stoffe in die Umwelt gelangen. |