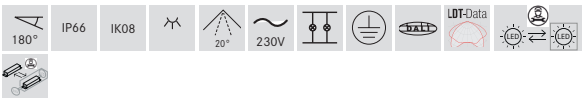
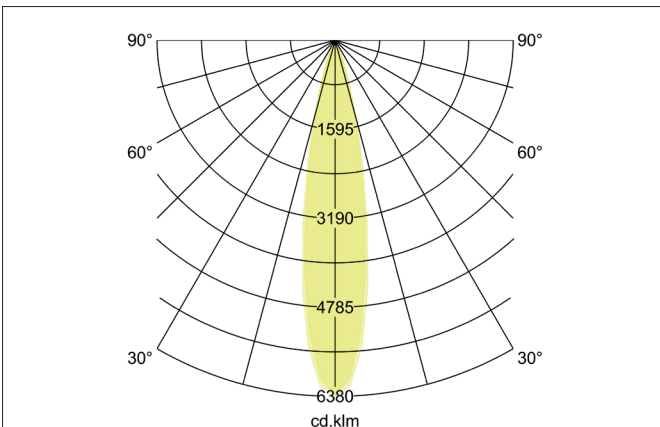
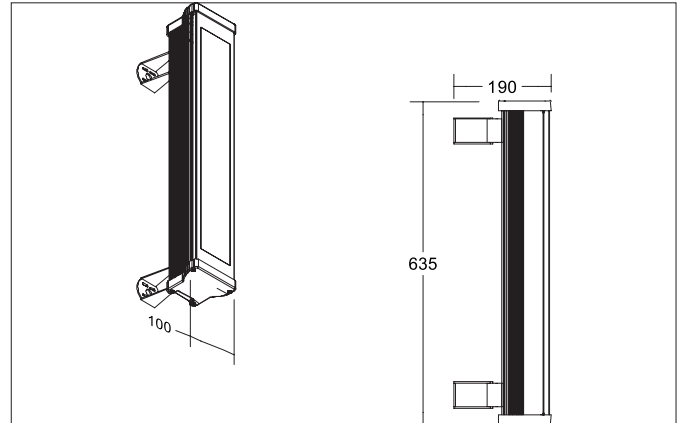




LAVILO II MINI LED-Wallwasher, IP66, 635 mm, DALI dimmbar
Artikel-Nr. 60882646



Ausschreibungstext
Rechteckiger LED-Wallwasher, IP66, 635 mm, DALI dimmbar, Leuchtenlänge 635 mm, Leuchtenbreite 114 mm, Höhe 97 mm, Gewicht 5,3 kg, mit rotationssymmetrisch tief-breit-strahlender Lichtstärkeverteilung. Abdeckung Glas transparent, Bemessungslichtstrom 5.690 lm, Bemessungsleistung 42 W, Lichtfarbe , ähnlichste Farbtemperatur (CCT) 6.000 K, allgemeiner Farbwiedergabeindex CRI > 80, Gehäusewerkstoff: Aluminium / Glas, Farbe: titan matt, zulässige Umgebungstemperatur (ta): -25 bis +50°, Schutzklasse (EN 61140): I, Schutzart (DIN EN 60529): IP66, Stoßfestigkeitsgrad nach IEC62262: IK08. Mit elektronischem Betriebsgerät, DALI-DT6 dimmbar.

| Artikeldaten | |
|---------------------------|--|
| Artikel-Nr. | 60882646 |
| GTIN | 4251433993971 |
| Serienname | LAVILO II MINI |
| Kurzbeschreibung | LED-Wallwasher, IP66, 635 mm, DALI dimmbar |
| Material | Aluminium / Glas |
| Farbe | titan matt |
| Ausführung der Oberfläche | matt |
| Form | rechteckig |
| Länge | 635 mm |
| Breite | 114 mm |
| Aufbauhöhe | 97 mm |
| Lieferumfang | inkl. Konverter zum Anschluss an 230 V-Netzspannung, DALI. |
| Nettogewicht | 5,3 kg |
| Konformität | CE, UKCA |


LAVILO II MINI LED-Wallwasher, IP66, 635 mm, DALI dimmbar
 Artikel-Nr. 60882646

| Lichttechnik | |
|----------------------------|---------------|
| Farbtemperatur | 6.000 K |
| Lichtfarbe | weiß |
| Lichtaustritt | direkt |
| Lichtstrom | 5.690 lm |
| Systemeffizienz | 135 lm/W |
| Farbtoleranz | McAdam-Step 5 |
| Farbwiedergabe | CRI > 80 |
| Leuchtenoptik | Linse |
| Abstrahlwinkel | 20° |
| Lichtverteilung | symmetrisch |
| Farbtemperatur einstellbar | Nein |

| Betriebstechnik Leuchte | |
|---------------------------------|---|
| Systemleistung | 42 W |
| Spannungsart | AC |
| AC Nennspannung max. | 230 V |
| Frequenz max. | 50 Hz |
| Frequenz min. | 50 Hz |
| Leuchtmittel | LED |
| Ausführung | ohne Fassung |
| Schutzklasse | I |
| Schutzart raumseitig | IP66 |
| Umgebungstemperatur | -25 bis +50° |
| Ansteuerung | DALI-DT6 |
| Ausführung der Anschlussleitung | Anschlussleitung seitlich |
| Leuchtmittelwechsel möglich | Die Lichtquelle dieser Leuchte darf nur vom Hersteller oder einem von ihm beauftragten Servicetechniker oder einer vergleichbar qualifizierten Person ersetzt werden. |
| Lebensdauer L90/B10 bei 25 °C | 50.000 h |
| Energieeffizienzklasse | nicht erforderlich |

| Montagetechnik | |
|------------------------------------|------------------|
| Montageart | Anbaumontage |
| Montageort | Wandmontage |
| Verstellbarkeit | schwenkbar |
| Schwenkwinkel | 180° |
| Schlagfestigkeit | IK08 |
| Werkstoff der Abdeckung | Glas transparent |
| Geeignet für Durchgangsverdrahtung | Nein |

| Logistische Daten | |
|------------------------------------|---|
| Bruttogewicht | 5,8 kg |
| Länge Verpackung | 685 mm |
| Breite Verpackung | 160 mm |
| Höhe Verpackung | 140 mm |
| Entsorgung am Ende der Lebensdauer | Das Produkt darf nicht mit dem Hausmüll entsorgt werden. Sie sind verpflichtet, solche Elektro-Altgeräte separat zu entsorgen. Informieren Sie sich bitte bei Ihrer Kommune über die Möglichkeiten der geregelten Entsorgung. Mit der getrennten Entsorgung führen Sie die Altgeräte dem Recycling oder anderen Formen der Wiederverwertung zu. Sie helfen damit zu vermeiden, dass u. U. belastende Stoffe in die Umwelt gelangen. |