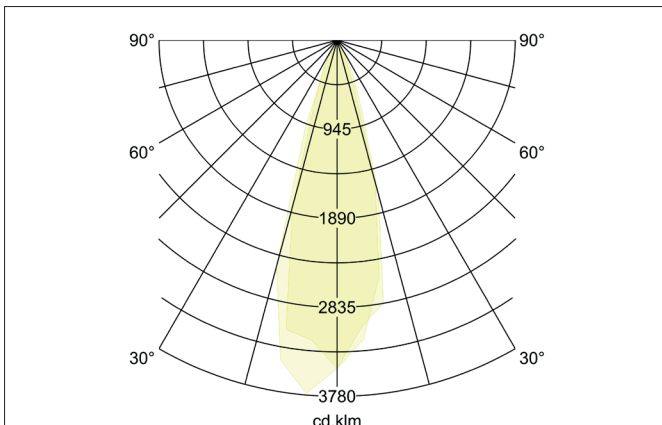
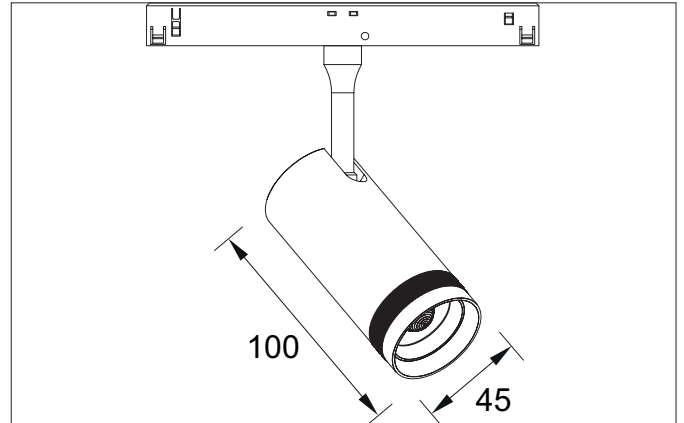


PEPA RONDO LED-Schienenstrahler 48 V DC, DALI-2 dimmbar
Artikel-Nr. 43130083



Ausschreibungstext
Runder LED-Schienenstrahler 48 V DC, DALI-2 dimmbar, Leuchtdurchmesser 45 mm, Höhe 100 mm, Gewicht 0,216 kg, Reflektor weiß mit rotationssymmetrisch tief-breit-strahlender Lichtstärkeverteilung. Abdeckung Kunststoff transparent Bemessungslichtstrom 680 lm, Bemessungsleistung 1 x 8 W, Lichtfarbe warmweiß, ähnlichste Farbtemperatur (CCT) 3.000 K, allgemeiner Farbwiedergabeindex CRI > 90, Lebensdauer L70/B50 bei 25 °C: 50.000 h, Gehäusewerkstoff: Aluminium / Polycarbonat, Farbe: schwarz struktur, zulässige Umgebungstemperatur (ta): 0 °C bis +35 °C, Schutzklasse (EN 61140): III, Schutzart (DIN EN 60529): IP20. Zum Anschluss an ein externes Betriebsgerät, welches nicht im Lieferumfang der Leuchte enthalten ist. DALI-2 dimmbar.

Artikeldaten	
Artikel-Nr.	43130083
GTIN	4255752520429
Serienname	PEPA RONDO
Kurzbeschreibung	LED-Schienenstrahler 48 V DC, DALI-2 dimmbar
Material	Aluminium / Polycarbonat
Farbe	schwarz struktur
Ausführung der Oberfläche	matt
Form	rund
Außendurchmesser	45 mm
Aufbauhöhe	100 mm
Lieferumfang	inkl. DALI-2 Adapter
Nettogewicht	0,216 kg
D-Kennzeichen	Nein
Konformität	CE, UKCA



PEPA RONDO LED-Schienenstrahler 48 V DC, DALI-2 dimmbar
 Artikel-Nr. 43130083

Lichttechnik	
Farbtemperatur	3.000 K
Lichtfarbe	weiß
Lichtaustritt	direkt
Lichtstrom	680 lm
Systemeffizienz	85 lm/W
Farbtoleranz	McAdam-Step 6
Farbwiedergabe	CRI > 90
Reflektor	sonstige
Reflektorfarbe	weiß
Abstrahlwinkel	25°
Lichtverteilung	symmetrisch
Farbtemperatur einstellbar	Nein

Betriebstechnik Leuchte	
Systemleistung	8 W
Spannungsart	DC
AC Nennspannung min.	48 V
AC Nennspannung max.	48 V
Strom	200 mA
Leuchtmittel	LED
Ausführung	LED
Schutzklasse	III
Schutzart raumseitig	IP20
Umgebungstemperatur	0°C bis +35°C
Dimmbar	Ja
Ansteuerung	DALI-2
Dimmbereich min. / max.	1 - 100 %
Leuchtmittelwechsel möglich	Die Lichtquelle dieser Leuchte darf nur vom Hersteller oder einem von ihm beauftragten Servicetechniker oder einer vergleichbar qualifizierten Person ersetzt werden.
Lebensdauer L70/B50 bei 25 °C	50.000 h
Energieeffizienzklasse	nicht erforderlich

Montagetechnik	
Montageart	Stromschienenmontage
Montageort	Decken-/Wandmontage
Verstellbarkeit	drehbar und schwenkbar
Schwenkwinkel	90°
Drehwinkel	355°
Werkstoff der Abdeckung	Kunststoff transparent
Geeignet für Durchgangsverdrahtung	Nein

Logistische Daten	
Bruttogewicht	0,272 kg
Länge Verpackung	185 mm
Breite Verpackung	125 mm
Höhe Verpackung	50 mm
Entsorgung am Ende der Lebensdauer	Das Produkt darf nicht mit dem Hausmüll entsorgt werden. Sie sind verpflichtet, solche Elektro-Altgeräte separat zu entsorgen. Informieren Sie sich bitte bei Ihrer Kommune über die Möglichkeiten der geregelten Entsorgung. Mit der getrennten Entsorgung führen Sie die Altgeräte dem Recycling oder anderen Formen der Wiederverwertung zu. Sie helfen damit zu vermeiden, dass u. U. belastende Stoffe in die Umwelt gelangen.