

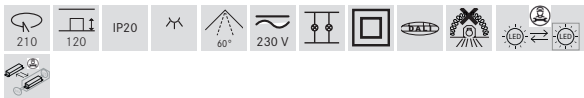
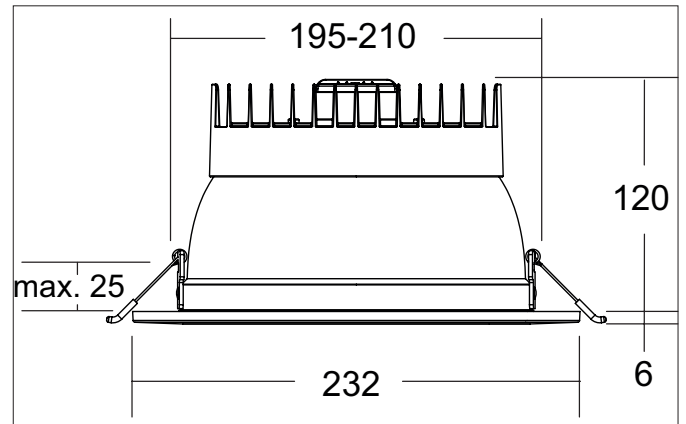
MUNA PRO MAXI LED-Einbaudownlight, 5CCT, UGR<19, DALI dimmbar, Durchgangsverdrahtung möglich, Reflektor silber, facettiert

Artikel-Nr. 12767073



BRUMBERG

Licht. Seit 1873.



Ausschreibungstext

Rundes LED-Einbaudownlight, 5CCT, UGR<19, DALI dimmbar, Durchgangsverdrahtung möglich, Reflektor silber, facettiert, werkzeugloser Deckeneinbau mittels Einbaufedern. Deckenausschnitt Ø 210 mm, Einbautiefe 120 mm, Außendurchmesser 232 mm, Gewicht 1,008 kg, Reflektor silber mit rotations-symmetrisch tief-breit-strahlender Lichtstärkeverteilung. Abdeckung Kunststoff strukturiert Bemessungslichtstrom 2.700 - 3.340 lm, UGR < 19, Bemessungsleistung 1 x 35 W, Lichtfarbe warmweiß bis tageslichtweiß, ähnlichste Farbtemperatur (CCT) 2.700 - 5.700 K, allgemeiner Farbwiedergabeindex CRI > 90, Lebensdauer L70/B10 bei 25 °C: 80.000 h, Lebensdauer L80/B50 bei 25 °C: 50.000 h, Gehäusewerkstoff: Aluminium / Polycarbonat / Stahl, Farbe: weiß matt, zulässige Umgebungstemperatur (ta): -20 °C bis +25 °C, Schutzklasse (EN 61140): II, Schutzart (DIN EN 60529): IP20. Mit elektronischem Betriebsgerät, DALI-2 dimmbar.

MUNA PRO MAXI LED-Einbaudownlight, 5CCT, UGR<19, DALI dimmbar, Durchgangsverdrahtung möglich, Reflektor silber, facettiert

Artikel-Nr. 12767073



BRUMBERG

Licht. Seit 1873.

Produktvorteile

- Rundes Einbaudownlight aus Aluminium mit großzügig dimensioniertem Wärmemanagement.
- 5CCT: 2.700 K, 3.000 K, 3.500 K, 4.000 K oder 5.700 K einstellbar.
- Leistung und Lichtstrom in 50 mA-Schritten anpassbar über DIP-Schalter am Konverter.
- DC-fähiges Betriebsgerät (Spannungsbereich 176-276 V DC).
- Hochwertiger Aluminiumreflektor mit Linse.
- Einfache und werkzeuglose Montage.
- UGR < 19.
- Geringe Einbautiefe 120 mm, Durchmesser 232 mm, Deckenausschnitt 195-210 mm.
- DALI dimmbar.
- Durchgangsverdrahtung möglich durch vergrößerten Anschlußraum am Konverter.
- Abdeckring abnehmbar und gegen schwarzen Ring austauschbar (separates Zubehör).
- Ring in rund schwarz oder rund weiß auch mit zusätzlichem, abgehängtem Floatglas (teilmattiert) lieferbar (separates Zubehör).
- Abdeckrahmen auch in quadratisch in schwarz oder weiss statt rund lieferbar (separates Zubehör).

Artikeldaten	
Artikel-Nr.	12767073
GTIN	4255752524786
Serienname	MUNA PRO MAXI
Kurzbeschreibung	LED-Einbaudownlight, 5CCT, UGR<19, DALI dimmbar, Durchgangsverdrahtung möglich, Reflektor silber, facettiert
Material	Aluminium / Polycarbonat / Stahl
Farbe	weiß matt
Ausführung der Oberfläche	matt
Form	rund
Außendurchmesser	232 mm
Einbaudurchmesser min.	195 mm
Einbaudurchmesser max.	210 mm
Einbautiefe	120 mm
Aufbauhöhe	6,5 mm
Lieferumfang	inkl. Konverter mit vergrößertem Anschlußraum zur Durchgangsverdrahtung an 230 V-Netzspannung, DALI dimmbar mit Schalter zur Farbtemperatúrauswahl: 2.700 K / 3.000 K / 3.500 K / 4.000 K / 5.700 K
Nettogewicht	1,008 kg
D-Kennzeichen	Nein
Prüfzeichen	EL
Konformität	CE, UKCA

MUNA PRO MAXI LED-Einbaudownlight, 5CCT, UGR<19, DALI dimmbar, Durchgangsverdrahtung möglich, Reflektor silber, facettiert

Artikel-Nr. 12767073



BRUMBERG
Licht. Seit 1873.

Lichttechnik	
Farbtemperatur	2.700 K / 3.000 K / 3.500 K / 4.000 K / 5.700 K
Lichtfarbe	weiß
Farbtemperatur 1	2.700 K
Farbtemperatur 2	3.000 K
Farbtemperatur 3	3.500 K
Farbtemperatur 4	4.000 K
Farbtemperatur 5	5.700 K
Lichtaustritt	direkt
Lichtstrom	2.700 - 3.340 lm
Lichtstrom 1	2.700 lm
Lichtstrom 2	2.750 lm
Lichtstrom 3	2.900 lm
Lichtstrom 4	3.020 lm
Lichtstrom 5	3.340 lm
Systemeffizienz	95 lm/W
Farbwiedergabe	CRI > 90
Reflektor	facettiert
Reflektorfarbe	silber
Abstrahlwinkel	60°
Blendungsbewertung	UGR < 19
Lichtverteilung	symmetrisch
Farbtemperatur einstellbar	Stufen

Betriebstechnik Leuchte	
Systemleistung	35 W
Spannungsart	AC/DC
AC Nennspannung max.	230 V
Frequenz max.	50 Hz
Leuchtmittel	LED
Ausführung	ohne Fassung
Schutzklasse	II
Schutzart raumseitig	IP20
Dimmbar	Ja
Ansteuerung	DALI-2
Leuchtmittelwechsel möglich	Die Lichtquelle dieser Leuchte darf nur vom Hersteller oder einem von ihm beauftragten Servicetechniker oder einer vergleichbar qualifizierten Person ersetzt werden.
Lebensdauer L80/B50 bei 25 °C	50.000 h
Energieeffizienzklasse	nicht erforderlich

Montagetechnik	
Montageart	Einbaumontage
Montageort	Deckenmontage
Verstellbarkeit	nicht verstellbar
Max. Deckenstärke	25 mm
Weitere Hinweise	keine Abdeckung mit Wärmedämmmaterial
Werkstoff der Abdeckung	Kunststoff strukturiert
Geeignet für Durchgangsverdrahtung	Ja

MUNA PRO MAXI LED-Einbaudownlight, 5CCT, UGR<19, DALI dimmbar, Durchgangsverdrahtung möglich, Reflektor silber, facettiert

Artikel-Nr. 12767073



BRUMBERG

Licht. Seit 1873.

Logistische Daten	
Bruttogewicht	1,236 kg
Länge Verpackung	260 mm
Breite Verpackung	260 mm
Höhe Verpackung	135 mm
Entsorgung am Ende der Lebensdauer	Das Produkt darf nicht mit dem Hausmüll entsorgt werden. Sie sind verpflichtet, solche Elektro-Altgeräte separat zu entsorgen. Informieren Sie sich bitte bei Ihrer Kommune über die Möglichkeiten der geregelten Entsorgung. Mit der getrennten Entsorgung führen Sie die Altgeräte dem Recycling oder anderen Formen der Wiederverwertung zu. Sie helfen damit zu vermeiden, dass u. U. belastende Stoffe in die Umwelt gelangen.

Optionales Zubehör	
Artikel-Nr.: 81218070 Vorsatzelement quadratisch, zu 12567 und 12767 Abmessung: 232 mm x 232 mm x 6,5 mm https://www.brumberg.com/fileadmin/products/Datenblatt_81218070_2021_DE.pdf	
Artikel-Nr.: 81218080 Vorsatzelement quadratisch, zu 12567 und 12767 Abmessung: 232 mm x 232 mm x 6,5 mm https://www.brumberg.com/fileadmin/products/Datenblatt_81218080_2021_DE.pdf	
Artikel-Nr.: 81213080 Vorsatzelement rund, zu 12567 und 12767 Abmessung: 232 mm x 6,5 mm https://www.brumberg.com/fileadmin/products/Datenblatt_81213080_2021_DE.pdf	
Artikel-Nr.: 81223070 Vorsatzelement rund, mit abgehängtem Floatglas teilmattiert, zu 12567 und 12767 Abmessung: 232 mm x 28 mm https://www.brumberg.com/fileadmin/products/Datenblatt_81223070_2021_DE.pdf	
Artikel-Nr.: 81223080 Vorsatzelement rund, mit abgehängtem Floatglas teilmattiert, zu 12567 und 12767 Abmessung: 232 mm x 28 mm https://www.brumberg.com/fileadmin/products/Datenblatt_81223080_2021_DE.pdf	
Artikel-Nr.: 81231070 Anbaugehäuse rund, zu 12567 und 12767 Abmessung: 240 mm x 180 mm https://www.brumberg.com/fileadmin/products/Datenblatt_81231070_2021_DE.pdf	
Artikel-Nr.: 81231080 Anbaugehäuse rund, zu 12567 und 12767 Abmessung: 240 mm x 180 mm https://www.brumberg.com/fileadmin/products/Datenblatt_81231080_2021_DE.pdf	