

XLED PRO Expansive S

mit Bewegungsmelder - anthrazit
 EAN 4007841 091200
 Art.-Nr. 091200



LED

3000 K



Infrarot-Sensor
240°



Max. Ø 12 m



IP54



IK03



2 - 2000 Lux



10 Sek - 15 Min



Lichtquelle nicht
austauschbar



Vernetzbar via Kabel

30 Jahre (Ø 4,5 Std /
Tag)

3000K warmweiß

Funktionsbeschreibung

Panoramalicht bis in die letzte Ecke. Der LED-Sensor-Strahler XLED PRO Expansive S erleuchtet jeden noch so versteckten Winkel. Mit drei kraftvollen Leuchtflächen bietet er eine weitwinkelige Panorama-Ausleuchtung, die selbst schwer erreichbare Bereiche in hellem Licht erstrahlen lässt. Mit 14,3 W und 1642 lm liefert der XLED PRO Expansive S kraftvolles, warmes Licht (3000 K), dass die Umgebung perfekt ausleuchtet. Der 240°-Sensor mit einer Reichweite von 12 m erkennt zuverlässig jede Bewegung und macht dunkle Ecken endgültig zur Geschichte. Ob oben, unten, rechts oder links – der Strahler ist vollständig dreh-, neig- und arretierbar, und somit nach individuellem Bedarf anpassbar. Dank IP54-Klassifizierung und robuster IK03-Bauweise verfügt er zudem über eine hohe Widerstandsfähigkeit und bietet dabei 5 Jahre Garantie. Erhältlich in den Farben Anthrazit und Weiß sowie als Variante ohne Bewegungsmelder.

Technische Daten

Abmessungen (L x B x H)	195 x 195 x 198 mm	Mechanische Skalierbarkeit	Nein
Mit Leuchtmittel	Ja, LED-Leuchtmittel	Dämmerungsschalter	Ja
Mit Bewegungsmelder	Ja	Lichtstrom Gesamtprodukt	1642 lm
Herstellergarantie	5 Jahre	gemessener Lichtstrom (360°)	1642 lm
Einstellungen via	Potis	Gesamtprodukt Effizienz	115 lm/W
Variante	mit Bewegungsmelder - anthrazit	Farbtemperatur	3000 K
VPE1, EAN	4007841091200	Lebensdauer LED L70B50 (25°)	> 60000 Std
Anwendung, Ort	Außenbereich	Softlichtstart	Nein
Anwendung, Raum	Garten, Hauseingang, Hof & Einfahrt, Lager, Rund ums Haus, Sporthalle, Terrasse / Balkon	Funktionen	Bewegungssensor, Lichtsensor
Farbe	Anthrazit	Dämmerungseinstellung	2 – 2000 lx
Inkl. Eckwandhalter	Nein	Zeiteinstellung	10 s – 15 Min.
Montageort	Wand	Grundlichtfunktion	Nein
Montageart	Aufputz, Wand	Hauptlicht einstellbar	Nein
		Dämmerungseinstellung Teach	Nein

XLED PRO Expans S

mit Bewegungsmelder - anthrazit
EAN 4007841 091200
Art.-Nr. 091200



Technische Daten

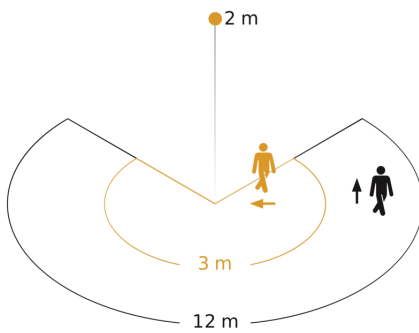
Schlagfestigkeit	IK03
Schutzart	IP54
Schutzklasse	II
Umgebungstemperatur	von -20 bis 40 °C
Werkstoff des Gehäuses	Polycarbonat
Netzanschluss	220 – 240 V / 50 – 60 Hz
Montagehöhe max	6,00 m
Unterkriechschutz	Ja
segmentweise Ausblendung	Ja
Elektronische Skalierbarkeit	Nein

Vernetzung	Ja
Art der Vernetzung	Master/Master, Sensor/Slave
Vernetzung via	Kabel
Leistung	14,3 W
R9-Farb wiedergabeindex	18
optimale Montagehöhe	2 m
Erfassungswinkel	240 °
Produkt Kategorie	Sensor-LED-Strahler
Energieeffizienzklasse Lichtquelle	E

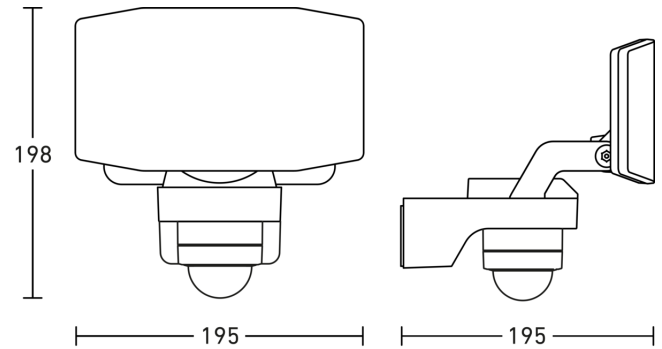
XLED PRO Expans S

mit Bewegungsmelder - anthrazit
EAN 4007841 091200
Art.-Nr. 091200

Sensorerfassungsbereich

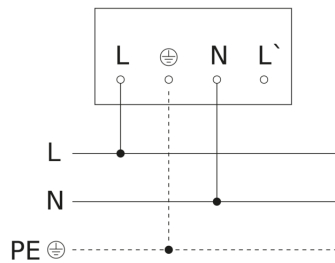


Maßzeichnung

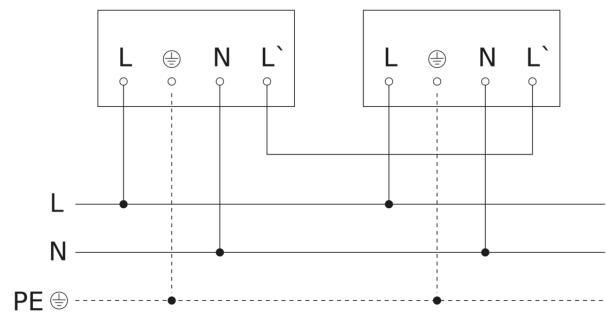


Mögliche Montagehöhe: 1,80 m - 6,00 m
Orange: radial
Schwarz: tangential

Schaltplan Master



Schaltplan Master-Master Vernetzung



XLED PRO Expans S

mit Bewegungsmelder - anthrazit

EAN 4007841 091200

Art.-Nr. 091200

Schaltplan Master-Slave Vernetzung

