

Bewegungs- und Präsenzmelder 10 A



Energieeinsparung
für Hotelzimmer



Treppenhaus-
Lichtsteuerung



Büros, Bäder,
Schulen



Lichtsteuerung in
Fluren (Hotels,
Büros und
Krankenhäuser)



SERIE
18

Bewegungsmelder für die Installation im Innen- oder Außenbereich - Wandmontage

Typ 18.01

- Installation im Innenbereich
- Aufputzmontage

Typ 18.11

- Installation im Außenbereich (IP 54)
- Aufputzmontage

Typ 18.A1

- Installation im Außenbereich (IP 55)
- Anschlussklemme für Schutzleiter (PE)
- Push-In - Klemmen
- Ausgangskontakt mit der Versorgungsspannung verbunden
- Kleine Abmessungen
- Einstellbare Helligkeitsschwelle
- Einstellbare Ausschaltverzögerungszeit
- Universelle Einbaulage - Erlaubt die Auswahl eines beliebigen Erfassungsbereich
- Weiter Erfassungswinkel

18.01/18.11
Käfigklemmen



18.A1
Push-In - Klemmen



EVG⁽¹⁾ = elektronisches Vorschaltgerät
KVG⁽²⁾ = konventionelles Vorschaltgerät

HINWEIS: Bei einer Versorgungsspannung von (110...125) V AC verringert sich die Schaltleistung um 50 %

Abmessungen siehe Seite 18

Kontakte

Anzahl der Kontakte	1 Schließer	1 Schließer	1 Schließer	
Max. Dauerstrom/max. Einschaltstrom	A	10/20 (100 A - 5 ms)	10/20 (100 A - 5 ms)	10/20 (100 A - 5 ms)
Nennspannung/max. Schaltspannung	V AC	230/230	230/230	230/230
Max. Schaltleistung AC1	VA	2300	2300	2300
Max. Schaltleistung AC15 (230 V)	VA	450	450	450
Zulässige Kontaktbelastung:				
Glüh- oder Halogenlampen (230 V) W	1000	1000	1000	
Leuchtstofflampen mit EVG ⁽¹⁾ W	500	500	500	
Leuchtstofflampen mit KVG ⁽²⁾ W	350	350	350	
Kompaktleuchtstofflampen (Energiesparlampen) W	150	150	150	
LED (230 V) W	150	150	150	
NV-Halogenlampen oder LED mit EVG ⁽¹⁾ W	300	300	300	
NV-Halogenlampen oder LED mit KVG ⁽²⁾ W	500	500	500	
Kontaktmaterial Standard	AgSnO ₂	AgSnO ₂	AgSnO ₂	

Versorgung

Lieferbare	V AC (50/60 Hz)	120...230	120...230	110...230
Nennspannungen (U _N)	DC	—	—	—
Bemessungsleistung AC/DC	VA (50 Hz)/W	2.5/—	2.5/—	2/0.8
Arbeitsbereich	V AC (50/60 Hz)	96...253	96...253	96...253
	DC	—	—	—

Allgemeine Daten

Elektrische Lebensdauer AC1	Schaltspiele	100 · 10 ³	100 · 10 ³	100 · 10 ³
Einstellbare Helligkeitsschwelle	lx	5...350	5...350	5...1000
Einstellbare Zeit bis zum Abschalten		10 s...12 min	10 s...12 min	10 s...20 min
Bewegungserfassungsbereiche		siehe Seite 15	siehe Seite 15	siehe Seite 15
Umgebungstemperatur	°C	-10...+50	-30...+50	-30...+50
Schutzart		IP 40	IP 54	IP 55

Zulassungen (Details auf Anfrage)



- 1 Schließer 10 A
- Installation im Innenbereich



- 1 Schließer 10 A
- Installation im Außenbereich
- Schutzart IP 54



- 1 Schließer 10 A
- Installation im Außenbereich
- Schutzart IP 55
- Anschlussklemme für Schutzleiter (PE)
- Push-In - Klemmen

Ausrichtbarer Bewegungsmelder für die Wandmontage im Innen- und Außenbereich

Typ 18.71.8.230.000x

Ausrichtbarer Bewegungsmelder für die Wandmontage im Innenbereich

- Aufputzmontage
- Automatische Ausschalt-Zeitsteuerung

Typ 18.81.8.230.000x

Ausrichtbarer Bewegungsmelder für die Wandmontage im Außenbereich

- Aufputzmontage
- Potentialfreier Ausgangskontakt
- Anschlussklemme für separaten Taster
- Einstellbare Ausschaltverzögerungszeit

- Kleine Abmessungen
- Einstellbare Helligkeitsschwelle
- Universelle Montageposition - ermöglicht die Auswahl eines beliebigen Erfassungsbereichs
- Weiter Erfassungswinkel
- Einfache Montage

18.71/18.81
Käfigklemmen



EVG⁽¹⁾ = elektronisches Vorschaltgerät
KVG⁽²⁾ = konventionelles Vorschaltgerät

Abmessungen siehe Seite 19

Farbe			
Weiß		18.71.8.230.0000	18.81.8.230.0000
Anthrazitgrau		18.71.8.230.0002	18.81.8.230.0002
Kontakte			
Anzahl der Kontakte		1 Schließer	1 Schließer
Max. Dauerstrom/max. Einschaltstrom	A	10/20 (100 A - 5 ms)	10/20 (100 A - 5 ms)
Nennspannung/max. Schaltspannung	V AC	230/230	230/230
Max. Schaltleistung AC1	VA	2300	2300
Max. Schaltleistung AC15 (230 V)	VA	450	450
Zulässige Kontaktbelastung:			
Glüh- oder Halogenlampen (230 V) W		1000	1000
Leuchtstofflampen mit EVG ⁽¹⁾ W		500	500
Leuchtstofflampen mit KVG ⁽²⁾ W		350	350
Kompaktleuchtstofflampen (Energiesparlampen) W		150	150
LED (230 V) W		150	150
NV-Halogenlampen oder LED mit EVG ⁽¹⁾ W		300	300
NV-Halogenlampen oder LED mit KVG ⁽²⁾ W		500	500
Kontaktmaterial Standard		AgSnO ₂	AgSnO ₂
Versorgung			
Lieferbare	V AC (50/60 Hz)	230	230
Nennspannungen (U _N)	DC	—	—
Bemessungsleistung AC/DC	VA (50 Hz)/W	5/0,5	5/0,5
Arbeitsbereich	V AC (50/60 Hz)	184...253	184...253
	DC	—	—
Allgemeine Daten			
Elektrische Lebensdauer AC1	Schaltspiele	100 · 10 ³	100 · 10 ³
Einstellbare Helligkeitsschwelle	lx	10...350	10...350
Einstellbare Zeit bis zum Abschalten		18 s...15 min (automatisch)	18 s...15 min
Bewegungserfassungsbereiche		siehe Seite 15	siehe Seite 15
Umgebungstemperatur	°C	-10...+50	-30...+50
Schutzart		IP 40	IP 55
Zulassungen (Details auf Anfrage)			

NEW 18.71



- 1 Schließer 10 A
- Installation im Innenbereich
- Automatische Ausschalt-Zeitsteuerung

NEW 18.81



- 1 Schließer 10 A
- Installation im Außenbereich
- Schutzart IP 55

Bewegungsmelder für die Installation im Innenbereich - Deckenmontage

Typ 18.21

- Aufputzmontage

Typ 18.31

- Für abgehängte Decken oder Aufputz-Deckenmontage (nur für die anthrazitgraue Ausführung)

Typ 18.31...003x

- Für hohe Decken (max. 6 Meter)
- Aufputzmontage oder in abgehängten Decken

- Ausgangskontakt mit der Versorgungsspannung verbunden
- Kleine Abmessungen
- Einstellbare Helligkeitsschwelle
- Einstellbare Ausschaltverzögerungszeit
- Weiter Erfassungswinkel

18.21/18.31/18.31...003x
Käfigklemmen



EVG⁽¹⁾ = elektronisches Vorschaltgerät
KVG⁽²⁾ = konventionelles Vorschaltgerät

HINWEIS: Bei einer Versorgungsspannung von (110...125) V AC verringert sich die Schaltleistung um 50 %

Abmessungen siehe Seite 17

Kontakte

Anzahl der Kontakte		1 Schließer	1 Schließer	1 Schließer
Max. Dauerstrom/max. Einschaltstrom	A	10/20 (100 A - 5 ms)	10/20 (100 A - 5 ms)	10/20 (100 A - 5 ms)
Nennspannung/max. Schaltspannung	V AC	230/230	230/230	230/230
Max. Schaltleistung AC1	VA	2300	2300	2300
Max. Schaltleistung AC15 (230 V)	VA	450	450	450
Zulässige Kontaktbelastung:				
Glüh- oder Halogenlampen (230 V) W		1000	1000	1000
Leuchtstofflampen mit EVG ⁽¹⁾ W		500	500	500
Leuchtstofflampen mit KVG ⁽²⁾ W		350	350	350
Kompaktleuchtstofflampen (Energiesparlampen) W		150	150	150
LED (230 V) W		150	150	150
NV-Halogenlampen oder LED mit EVG ⁽¹⁾ W		300	300	300
NV-Halogenlampen oder LED mit KVG ⁽²⁾ W		500	500	500
Kontaktmaterial Standard		AgSnO ₂	AgSnO ₂	AgSnO ₂

Versorgung

Lieferbare	V AC (50/60 Hz)	120...230	120...230	120...230
Nennspannungen (U _N)	DC	—	—	—
Bemessungsleistung AC/DC	VA (50 Hz)/W	2/1	2/1	2/1
Arbeitsbereich	V AC (50/60 Hz)	96...253	96...253	96...253
	DC	—	—	—

Allgemeine Daten

Elektrische Lebensdauer AC1	Schaltspiele	100 · 10 ³	100 · 10 ³	100 · 10 ³
Einstellbare Helligkeitsschwelle	lx	5...350	5...350	5...350
Einstellbare Zeit bis zum Abschalten		10 s...12 min	10 s...12 min	30 s...35 min
Bewegungserfassungsbereiche		siehe Seite 15	siehe Seite 15	siehe Seite 15
Umgebungstemperatur	°C	-10...+50	-10...+50	-10...+50
Schutzart		IP 40	IP 40	IP 40

Zulassungen (Details auf Anfrage)



18.21



- 1 Schließer 10 A
- Für Aufputz-Deckenmontage

NEW 18.31



- 1 Schließer 10 A
- Für abgehängte Decken oder Aufputz-Deckenmontage (nur für die anthrazitgraue Ausführung)



NEW 18.31...003x



- 1 Schließer 10 A
- Für hohe Decken bis zu 6 m als Bewegungsmelder
- Für Deckenhöhe bis zu 2.8 m als Präsenzmelder
- Einstellbare Zeit bis zum Abschalten (30 s...35 min)



Bewegungsmelder für die Installation im Innenbereich, mit potentialfreiem Ausgangskontakt

Typ 18.21...0300

- Aufputzmontage

Typ 18.31...03xx

- Für abgehängte Decken oder Aufputz-Deckenmontage (nur für die anthrazitgraue Ausführung)

- Deckenmontage
- Kleine Abmessungen
- Einstellbare Helligkeitsschwelle
- Einstellbare Ausschaltverzögerungszeit
- Weiter Erfassungswinkel

18.21...0300/18.31...03xx
Käfigklemmen



EVG⁽¹⁾ = elektronisches Vorschaltgerät
KVG⁽²⁾ = konventionelles Vorschaltgerät

HINWEIS: Bei einer Versorgungsspannung von (110...125) V AC verringert sich die Schaltleistung um 50 %

Abmessungen siehe Seite 17

Kontakte

Anzahl der Kontakte		1 Schließer	1 Schließer
Max. Dauerstrom/max. Einschaltstrom	A	10/20 (100 A - 5 ms)	10/20 (100 A - 5 ms)
Nennspannung/max. Schaltspannung	V AC	250/400	250/400
Max. Schaltleistung AC1	VA	2500	2500
Max. Schaltleistung AC15 (230 V)	VA	450	450
Zulässige Kontaktbelastung:			
Glüh- oder Halogenlampen (230 V) W		1000	1000
Leuchtstofflampen mit EVG ⁽¹⁾ W		500	500
Leuchtstofflampen mit KVG ⁽²⁾ W		350	350
Kompaktleuchtstofflampen (Energiesparlampen) W		150	150
LED (230 V) W		150	150
NV-Halogenlampen oder LED mit EVG ⁽¹⁾ W		300	300
NV-Halogenlampen oder LED mit KVG ⁽²⁾ W		500	500
Kontaktmaterial Standard		AgSnO ₂	AgSnO ₂

Versorgung

Lieferbare	V AC (50/60 Hz)	120...230	120...230
Nennspannungen (U _N)	V AC (50/60 Hz)/DC	24	24
Bemessungsleistung AC/DC	VA (50 Hz)/W	2/1	2/1
Arbeitsbereich	V AC (50/60 Hz)	96...253	96...253
	V AC (50/60 Hz)/DC	19.2...26.4	19.2...26.4

Allgemeine Daten

Elektrische Lebensdauer AC1	Schaltspiele	100 · 10 ³	100 · 10 ³
Einstellbare Helligkeitsschwelle	lx	5...350	5...350
Einstellbare Zeit bis zum Abschalten		10 s...12 min	10 s...12 min
Bewegungserfassungsbereiche		siehe Seite 15	siehe Seite 15
Umgebungstemperatur	°C	-10...+50	-10...+50
Schutzart		IP 40	IP 40

Zulassungen (Details auf Anfrage)



18.21...0300



- 1 Schließer 10 A
- Aufputz-Deckenmontage

NEW 18.31...03xx



- 1 Schließer 10 A
- Für abgehängte Decken oder Aufputz-Deckenmontage (nur für die anthrazitgraue Ausführung)

**Bewegungs- und Präsenzmelder mit Push-In - Klemmen
Für die Installation im Innenbereich**

Typ 18.51

- Standard Version
- Potentialfreier Ausgangskontakt

Typ 18.51...0040

- Anschlussmöglichkeit für einen separaten Taster
- Dynamische Lichtkompensation
- Ausgangskontakt mit der Versorgungsspannung verbunden

Typ 18.51...B300

- Programmierbar über Bluetooth LE (Low Energy) mittels Android und iOS Smartphones

- Großer Erfassungsbereich bis 64 m²
- Zwei Erfassungsbereiche:
 - als Präsenzmelder, geeignet für Bereiche mit geringer Aktivität
 - als Bewegungsmelder, geeignet für Durchgangsbereiche oder Bereiche mit hoher Aktivität
- Modernes Design
- Schnelles Anschließen durch Push-In - Klemmen
- Lampenschonendes "Null-Punkt-Schalten"
- Für Wand- und Deckenmontage
- Zubehör für unterschiedliche Montagearten befindet sich als Beipack in der Verpackung
- Doppelte Klemmen für einfaches Durchverbinden

18.51/18.51...0040/18.51...B300
Push-In - Klemmen



EVG⁽¹⁾ = elektronisches Vorschaltgerät
KVG⁽²⁾ = konventionelles Vorschaltgerät

HINWEIS: Bei einer Versorgungsspannung von (110...125) V AC verringert sich die Schaltleistung um 50 %

Abmessungen siehe Seite 17

Kontakte

Anzahl der Kontakte	1 Schließer	1 Schließer	1 Schließer
Max. Dauerstrom/max. Einschaltstrom A	10/20 (100 A - 5 ms)	10/20 (100 A - 5 ms)	10/20 (100 A - 5 ms)
Nennspannung/max. Schaltspannung V AC	250/400	230/230	230/230
Max. Schaltleistung AC1 VA	2500	2300	2300
Max. Schaltleistung AC15 (230 V) VA	450	450	450
Zulässige Kontaktbelastung:			
Glüh- oder Halogenlampen (230 V) W	1000	1000	1000
Leuchtstofflampen mit EVG ⁽¹⁾ W	500	500	500
Leuchtstofflampen mit KVG ⁽²⁾ W	350	350	350
Kompaktleuchtstofflampen (Energiesparlampen) W	150	150	150
LED (230 V) W	150	150	150
NV-Halogenlampen oder LED mit EVG ⁽¹⁾ W	300	300	300
NV-Halogenlampen oder LED mit KVG ⁽²⁾ W	500	500	500
Kontaktmaterial Standard	AgSnO ₂	AgSnO ₂	AgSnO ₂

Versorgung

Lieferbare Nennspannungen (U _N) V AC (50/60 Hz)	110...230	110...230	110...230
Bemessungsleistung VA (50 Hz)/W	1.5/1	1.5/1	1.5/1
Arbeitsbereich V AC (50/60 Hz)	96...253	96...253	96...253

Allgemeine Daten

Elektrische Lebensdauer AC1 Schaltspiele	100 · 10 ³	100 · 10 ³	100 · 10 ³
Einstellbare Helligkeitsschwelle lx	1...500	1...500	4...1000
Einstellbare Zeit bis zum Abschalten	12 s...35 min	12 s...35 min	12 s...25 min
Bewegungserfassungsbereiche	siehe Seite 15, 16	siehe Seite 15, 16	siehe Seite 15, 16
Umgebungstemperatur °C	-10...+50	-10...+50	-10...+50
Schutzart	IP 40	IP 40	IP 40

Zulassungen (Details auf Anfrage)



18.51	18.51...0040	18.51...B300
<ul style="list-style-type: none"> • 1 Schließer 10 A (Potentialfrei) • Erfassungsbereich 360° 	<ul style="list-style-type: none"> • 1 Schließer 10 A (mit der Versorgungsspannung verbunden) • Erfassungsbereich 360° • Anschlussmöglichkeit für separaten Taster • Dynamische Lichtkompensation 	<ul style="list-style-type: none"> • 1 Schließer 10 A (Potentialfrei) • Erfassungsbereich 360°

Bewegungs- und Präsenzmelder mit Push-In - Klemmen
Für die Installation im Innenbereich

Typ 18.5D mit DALI-Schnittstelle

Drei wählbare Funktionen:

- Tageslichtabhängige Konstantlichtregulierung
- EIN/AUS-Steuerung mit Vorwarnung
- EIN/AUS-Steuerung mit Vorwarnung + Restlichtpegel

18.5D
Push-In - Klemmen



18.5D

DALI



DALI



- Für Büros, Schulen, Bereiche mit geringer Aktivität
- Geeignet für die direkte Ansteuerung bis 8 DALI-Vorschaltgeräte (über Broadcast)
- Großer Erfassungsbereich bis 64 m²
- Zwei Erfassungsbereiche:
 - als Präsenzmelder, geeignet für Bereiche mit geringer Aktivität
 - als Bewegungsmelder, geeignet für Durchgangsbereiche oder Bereiche mit hoher Aktivität

Abmessungen siehe Seite 17

Versorgung		
Lieferbare Nennspannungen (U _N)	V AC (50/60 Hz)	110...230
Bemessungsleistung	VA (50 Hz)/W	1.5/1
Arbeitsbereich	V AC (50/60 Hz)	96...253
Versorgung		
BUS-Typ		—
Versorgungsspannung	V DC	—
Nennverbrauch	mA	—
Allgemeine Daten		
Einstellbare Helligkeitsschwelle	lx	10...800
Einstellbare Zeit bis zum Abschalten		10 s...35 min
Bewegungserfassungsbereiche		siehe Seite 15, 16
Umgebungstemperatur	°C	-10...+50
Schutzart		IP 40
Zulassungen (Details auf Anfrage)		CE UK CA

**Bewegungsmelder mit Push-In - Klemmen
Für die Installation im Innenbereich - mit
potentialfreiem Ausgangskontakt**

Typ 18.41

- Für Montage in Durchgangsbereichen (Decke)

- Großer Erfassungsbereich bis 120 m²
- Modernes Design
- Schnelles Anschließen durch Push-In - Klemmen
- Lampenschonendes "Null-Punkt-Schalten"
- Zubehör für unterschiedliche Montagearten befindet sich als Beipack in der Verpackung
- Doppelte Klemmen für einfaches Durchverbinden

18.41

Push-In - Klemmen



EVG⁽¹⁾ = elektronisches Vorschaltgerät

KVG⁽²⁾ = konventionelles Vorschaltgerät

HINWEIS: Bei einer Versorgungsspannung von (110...125) V AC verringert sich die Schaltleistung um 50 %

Abmessungen siehe Seite 17

Kontakte

Anzahl der Kontakte		1 Schließer
Max. Dauerstrom/max. Einschaltstrom	A	10/20 (100 A - 5 ms)
Nennspannung/max. Schaltspannung	V AC	250/400
Max. Schaltleistung AC1	VA	2500
Max. Schaltleistung AC15	VA	450
Zulässige Kontaktbelastung:		
Glüh- oder Halogenlampen (230 V) W		1000
Leuchtstofflampen mit EVG ⁽¹⁾ W		500
Leuchtstofflampen mit KVG ⁽²⁾ W		350
Kompaktleuchtstofflampen (Energiesparlampen) W		150
LED (230 V) W		150
NV-Halogenlampen oder LED mit EVG ⁽¹⁾ W		300
NV-Halogenlampen oder LED mit KVG ⁽²⁾ W		500

Kontaktmaterial Standard AgSnO₂

Versorgung

Lieferbare Nennspannungen (U _N)	V AC (50/60 Hz)	110...230
Bemessungsleistung	VA (50 Hz)/W	1.5/1
Arbeitsbereich	V AC (50/60 Hz)	96...253

Allgemeine Daten

Elektrische Lebensdauer AC1	Schaltspiele	100 · 10 ³
Einstellbare Helligkeitsschwelle	lx	1...500
Einstellbare Zeit bis zum Abschalten		12 s...35 min
Bewegungserfassungsbereiche		siehe Seite 15
Umgebungstemperatur	°C	-10...+50
Schutzart		IP 40

Zulassungen (Details auf Anfrage)



18.41



- 1 Schließer 10 A
- Für Durchgangsbereiche in Hotels und Büros
- Bewegungserfassung bis 30 m Länge und 4 m Breite

Bestellbezeichnung

Beispiel: Serie 18, Bewegungsmelder für die Installation im Innenbereich, Aufputzmontage, 1 Schließer 10 A, zum Anschluss an (120...230)V AC.

1 8 . 0 1 . 8 . 2 3 0 . 0 0 0 0

- Serie**
- Typ**
- 0 = Bewegungsmelder für Innenwandmontage
 - 1 = Bewegungsmelder für Außenwandmontage
 - 2 = Bewegungsmelder für Deckenmontage, Aufputz
 - 3 = Bewegungsmelder für abgehängte Decken (Typ 18.31-0031 auch für Aufputzmontage)
 - 4 = Bewegungsmelder für Durchgangsbereiche
 - 5 = Präsenz- und Bewegungsmelder
 - 7 = Ausrichtbar, installation im Innenbereich - Wandmontage, einfache Installation
 - 8 = Ausrichtbar, installation im Außenbereich- Wandmontage, einfache Installation
 - A = Außenwandmontage (IP 55), Push-In - Klemmen

- Einstellmöglichkeit**
- 0 = Standard
 - B = Programmierbar über Bluetooth (LE)
- Kontaktausgang**
- 0 = Ausgangskontakt mit der Versorgungsspannung verbunden
 - 0 = Ausgangskontakt potentialfrei (nur 18.81)
 - 3 = Ausgangskontakt potentialfrei bei Typ 18.21/18.31-0300, 18.41, 18.51-0300, 18.51-B300
- Betriebsnennspannung**
- 024 = 24 V AC/DC (nur bei Typ 18.21/31-0300)
 - 230 = 120...230 V (bei Typ 18.01, 18.11, 18.21, 18.31)
 - 230 = 110...230 V (bei Typ 18.A1, 18.41, 18.51, 18.51.B300, 18.5D)
 - 230 = 230 V bei Typ 18.71, 18.81
- Spannungsart**
- 0 = AC (50/60 Hz)/DC (nur bei 24 V)
 - 8 = AC (50/60 Hz)
- Anzahl der Kontakte/Ausgang**
- 1 = 1 Schließer, 10 A
 - D = Bewegungs- und Präsenzmelder mit DALI-Schnittstelle

- Spezial Ausführung**
- 0 = Standard Version
 - 1 = Für hohe Decken, Farbe weiß (nur 18.31)
 - 2 = Farbe Anthrazitgrau
- Spezial Ausführung**
- 0 = Standard Version
 - 0 = Anschlussmöglichkeit für seperaten Taster (nur 18.81)
 - 2 = Adapter für Decken und Zwischendeckenmontage sind im Lieferumfang enthalten (nur 18.31)
 - 3 = Für hohe Decken, Adapter für Decken und Zwischendeckenmontage sind im Lieferumfang enthalten (nur 18.31)
 - 4 = Anschlussmöglichkeit für seperaten Taster (nur 18.51-0040)

Alle Ausführungen

18.01.8.230.0000	18.31.0.024.0300	18.41.8.230.0300
18.11.8.230.0000	18.31.8.230.0000	18.51.8.230.0040
18.21.0.024.0300	18.31.8.230.0022	18.51.8.230.0300
18.21.8.230.0000	18.31.8.230.0031	18.51.8.230.B300
18.21.8.230.0300	18.31.8.230.0032	18.71.8.230.0000
	18.31.8.230.0300	18.71.8.230.0002
	18.31.8.230.0322	18.81.8.230.0000
		18.81.8.230.0002
		18.A1.8.230.0000
		18.5D.8.230.0000

Allgemeine Angaben

Isolationseigenschaften

Spannungsfestigkeit zwischen geöffneten Kontakten	V AC	1000
Zwischen Versorgung und Ausgangskontakten	V AC	1500 (bei Typ 18.21...0300, 18.31...03xx, 18.41, 18.51...0300, 18.51...B300, 18.81)

EMV - Störfestigkeit

Art der Prüfung	Vorschrift	Prüfschärfe	
ESD - Entladung	- über die Anschlüsse (Kontaktentladung)	EN 61000-4-2	4 kV
	- über die Luft (Luftentladung)	EN 61000-4-2	8 kV
Elektromagnetisches HF-Feld (80...1000 MHz)	EN 61000-4-3	10 V/m (18.71, 18.81)	
Elektromagnetisches HF-Feld (80...2000 MHz)	EN 61000-4-3	3 V/m	
Elektromagnetisches HF-Feld (1.4...6 GHz)	EN 61000-4-3	3 V/m (18.71, 18.81)	
Burst (5/50 ns, 5 und 100 kHz)	an den Netzanschlüssen	EN 61000-4-4	1 kV 2 kV (18.71, 18.81)
	- gemeinsam (common mode)	EN 61000-4-5	4 kV (18.01, 18.11, 18.21, 18.31, 18.41, 18.51, 18.A1, 18.5D)
Surge (1.2/50 µs) an den Netzanschlüssen	- gegeneinander (differential mode)	EN 61000-4-5	4 kV 2.5 kV (18.01, 18.11) 3 kV (18.71, 18.81)
Leitungsgeführte Störgrößen (0.15...80 MHz)	an den Netzanschlüssen	EN 61000-4-6	15 V
Leitungsgeführte Störgrößen (0.15...230 MHz)	an den Netzanschlüssen	EN 61000-4-6	3 V
Spannungseinbrüche	70% U _N , 40% U _N	EN 61000-4-11	10 Frequenzzyklen
	100% U _N , 60% U _N , 30% U _N	EN 61000-4-11	10 Frequenzzyklen (18.71, 18.81)
Leitungsgeführte Störaussendung (0.15...30)MHz	EN 55014	Klasse B	
Abgestrahlte Störaussendung (30...1000)MHz	EN 55014	Klasse B	

Anschlüsse		18.01, 18.11, 18.21, 18.31		18.71, 18.81		18.41, 18.51, 18.A1, 18.5D	
Typ		☉ Käfigklemmen		☉ Käfigklemmen		Push-In - Klemmen (siehe Seite 19)	
Drehmoment	Nm	0.5		0.35		—	
Max. Anschlussquerschnitt		eindrätig	mehrdrätig	eindrätig	mehrdrätig	eindrätig	mehrdrätig
	mm ²	1 x 6 / 2 x 4	1 x 4 / 2 x 2.5	1 x 2.5 / 2 x 1	1 x 2.5 / 2 x 1	2.5	2.5
	AWG	1 x 10 / 2 x 12	1 x 12 / 2 x 14	1 x 14 / 2 x 16	1 x 14 / 2 x 16	14	14
Abisolierlänge	mm	9	9	6	6	8	8

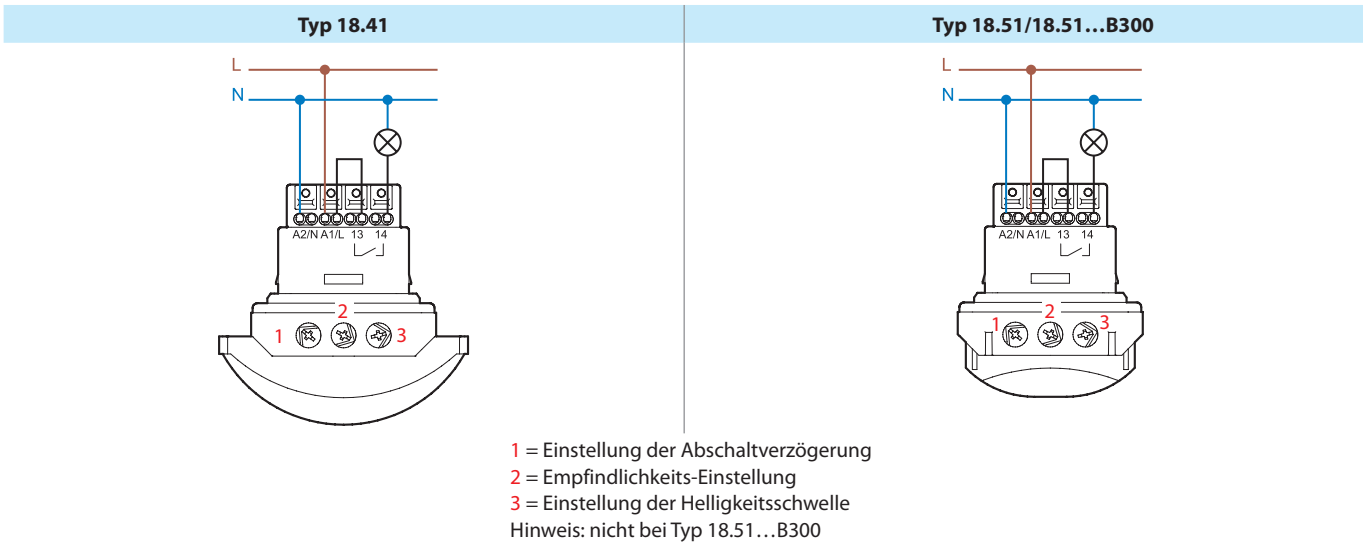
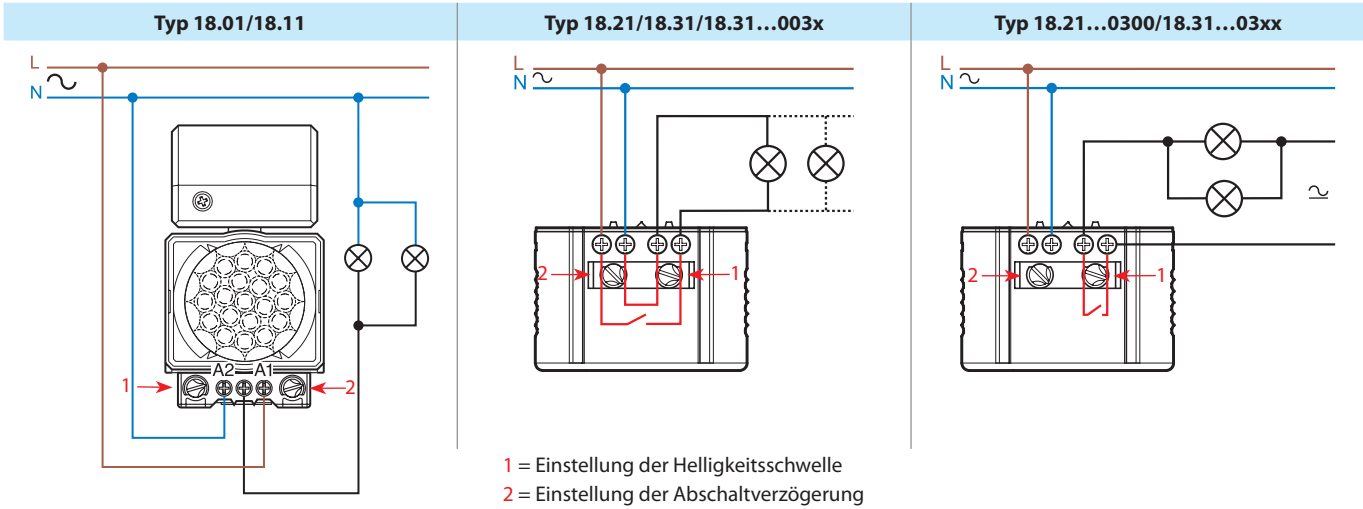
Weitere Daten

Wärmeabgabe an die Umgebung	- ohne Kontaktstrom	W	0.3
	- bei max. Dauerstrom	W	1.4
Kabeldurchführung (Typ 18.11)	∅ mm	(8.9...12)	

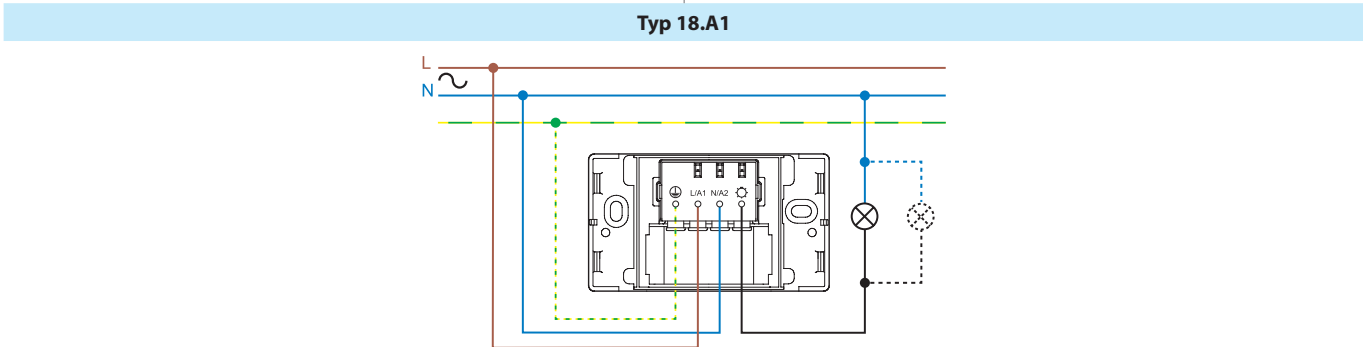
Nach dem ersten Einschalten sowie nach dem Einschalten nach einem Spannungsausfall führt der Bewegungsmelder eine Hardware-Software-Initialisierung durch, die etwa 15 Sekunden dauert – dies gilt jedoch nur für die Versionen 18.71 und 18.81.

Das Verhalten des Ausgangs während dieses Zeitraums kann je nach Produkttyp variieren und hängt in manchen Fällen auch vom Zustand des Bewegungsmelder vor der Spannungsunterbrechung sowie von der Beleuchtungsstärke ab.

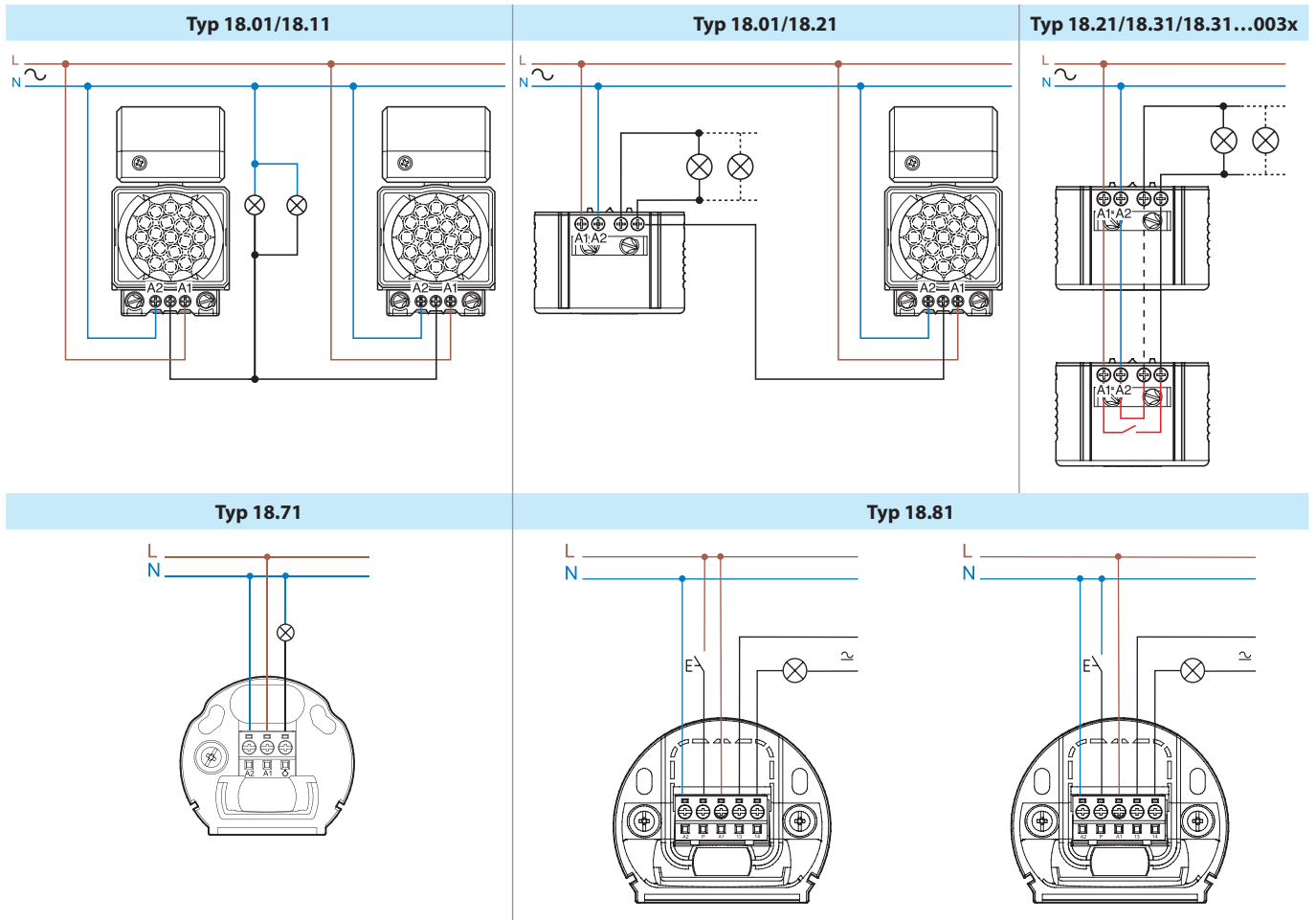
Anschlussbilder und Einstellungen



Hinweis: Über die Ansteuerung an A1/L - A2/N wird die Lampenlast annähernd im Nulldurchgang geschaltet. Wenn die Ansteuerung des Gerätes und die der Lampen aus unterschiedlichen Phasen erfolgen, ist mit einer Reduzierung der Lebensdauer der Lampen bis zu 50% sowie einer Reduzierung der Kontaktlebensdauer zu rechnen.



Anschlussbilder - Parallelschaltung von Bewegungs- und Präsenzmelder der Serie 18



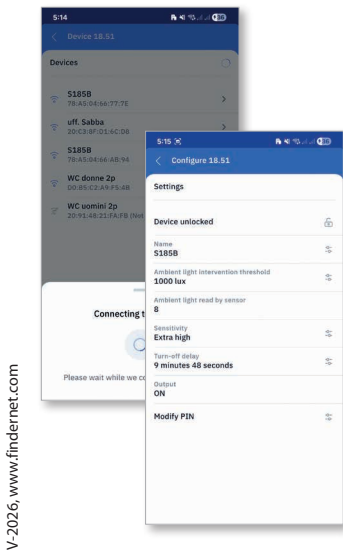
Hinweis: Beachten Sie bei der Parallelschaltung die Polarität der Anschlüsse L und N

Typ 18.51-B300 - Bluetooth

Durch die Verwendung von Bluetooth LE (Low Energy) Technologie können die Betriebseigenschaften der Bewegungsmelder einfach und bequem mit einem Android oder iOS Smartphone durchgeführt werden.

Nach Installation des 18.51 laden Sie einfach die kostenlose **App Finder Toolbox** von Google und Apple's offiziellen Stores und stellen alle erforderlichen Parameter ein.

Android, Google Play and the Google Play logo are trademarks of Google Inc.
Apple is a trademark of Apple Inc. App Store is a service mark of Apple Inc.



Die Melder können benannt werden um Sie in einem Gebäude eindeutig identifizieren zu können. Die einstellbare Helligkeitsschwelle kann zwischen 4 lux und 1000 lux, die Zeit bis zum Abschalten von 12 Sekunden bis 25 Minuten, und die Empfindlichkeit auf eine von drei Stufen eingestellt werden.

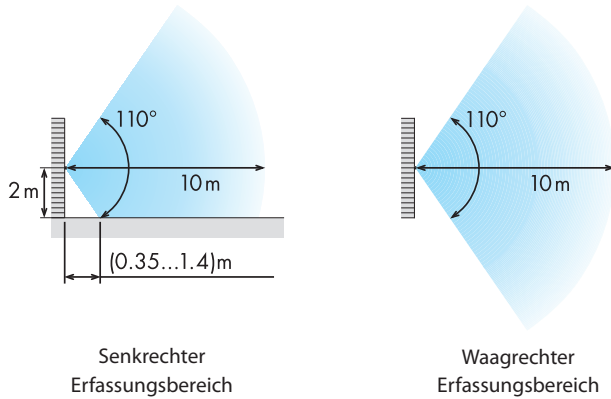
Wenn eine Bluetooth-Verbindung zu einem Bewegungsmelder hergestellt wurde, signalisiert eine rote LED die korrekte Verbindung und alle eingestellten Parameter werden übertragen. Der Bewegungsmelder antwortet mit zwei Rückgabewerten - Helligkeit, vom Lichtsensor im Melder und der Kontaktzustand, wenn geschlossen (AN) oder offen (AUS). Aus Sicherheitsgründen können die Bewegungsmelder, durch einen Wahlschalter und eine 4-stellige PIN, gesperrt werden - Verhinderung von Parameteränderungen durch unbefugte Personen.

Funktionsbeschreibung

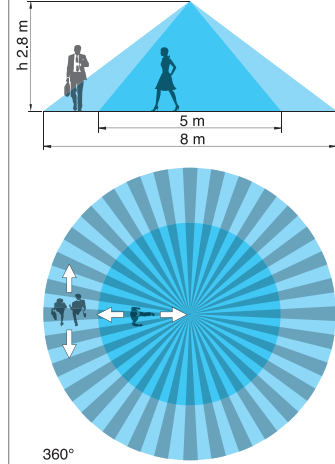
Typ	Funktionen
18.51...0040 18.81	<p>Separater Taster (18.51...0040) Ein Steuerimpuls des Tasters ändert die Schaltstellung des Ausgangskontakt, bis die Abschaltverzögerung nach der letzten erkannten Bewegung abgelaufen ist.</p> <p>Dynamische Lichtkompensation (18.51...0040 und 18.81) Durch die Integration von Finder's patentiertem Prinzip zur "Kompensation des Einflusses des geschalteten Lichtes" ist der Typ 18.51...0040 und 18.81 in der Lage sich durch das künstliche Licht, auf die vom Ausgangskontakt gesteuerten Lampen, nicht beeinträchtigen zu lassen. Im Endeffekt bedeutet dies, der Typ 18.51...0040 ist in der Lage das natürliche Umgebungslicht kontinuierlich zu überwachen, selbst wenn der Ausgang eingeschaltet ist. Als Folge davon, wenn der Tageslichtpegel die Helligkeitsschwelle überschreitet wird der Ausgangskontakt geöffnet. Dies kann deutlich die Beleuchtungszeit minimieren, insbesondere da wo es ein hohes Maß an Bewegungsverkehr gibt - und dadurch kann hier die Kostenersparnis beträchtlich sein. Dies ist ein Vorteil gegenüber anderen Arten von Bewegungsmeldern, die nicht in der Lage sind, den natürlichen Umgebungslichtpegel zu identifizieren, wenn der Ausgang eingeschaltet ist und sich nur mit der Zeitverzögerung abschaltet, die der letzten erkannten Bewegung folgt. In stark frequentierten Bereichen kann dies bedeuten, dass der Bewegungsmelder kontinuierlich erneut ausgelöst wird und im Ein-Zustand gehalten wird, auch wenn das natürliche Lichtniveau seit langem über dem Schwellenwert gestiegen ist.</p>
18.5D	<p>Komfort - Tageslichtabhängige Konstantlichtregulierung Stellt ein konstantes Helligkeitsniveau unter Berücksichtigung der Erkennung von Bewegung und des Tageslichts ein. Es erfolgt eine Anpassung der Lichtleistung. Geeignet für kleine Büros, Klassenzimmer oder Arbeitsplätze. Ermöglicht eine erhebliche Energieeinsparung, während ein komfortables Beleuchtungsniveau beibehalten wird.</p>
	<p>Einfach - Ein/Aus-Steuerung mit Vorwarnung Arbeitet als einfacher Bewegungsmelder, Aktivierung der Lampen mit 100% Leistung. Bietet eine Vorwarnung vor der Abschaltung mit einer Leistungsreduzierung auf 50% für 20 Sekunden. Vermeidet ein plötzliches Ausschalten der Beleuchtung.</p>
	<p>Sicher - Ein/Aus-Steuerung mit Vorwarnung + Restlichtpegel Wenn der Helligkeitspegel niedriger ist als der eingestellte Wert, wird das künstliche Licht bei 10% gehalten, um zu jeder Zeit ein Mindestmaß an Beleuchtung zu gewährleisten. Bei Erkennung einer Bewegung wird die Leistung der Lampen auf 100% erhöht. Vor der Reduzierung auf 10% gibt es eine 20 Sekunden lange Vorwarnung mit 50% Lichtleistung. Geeignet für Gemeinschaftsräume, Foyers, Flure, Aufzugszonen, Tiefgaragen.</p>
18.01 18.11 18.21 18.31 18.41 18.51...0300 18.51...B000 18.71 18.A1	<p>Bewegungserkennung Eine erkannte Bewegung schließt, in Abhängigkeit des Tageslichts und der Helligkeitsschwelle, den Ausgangskontakt oder hält ihn geschlossen.</p>

Funktion und Bewegungserfassung

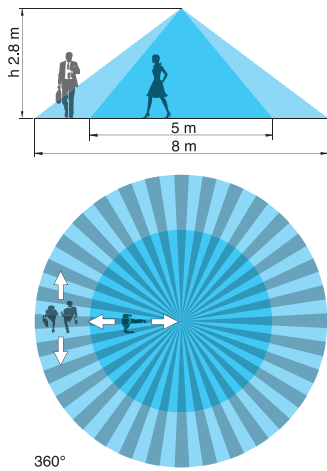
18.01, 18.11, 18.71, 18.81, 18.A1 - Wandmontage



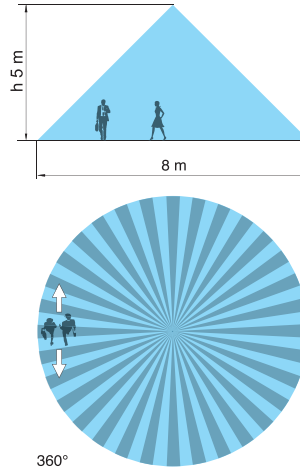
18.01, 18.11 - Deckenmontage



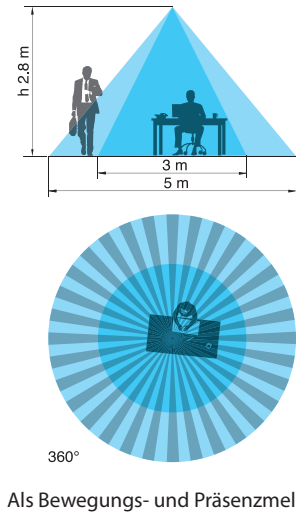
18.21, 18.31 - Deckenmontage



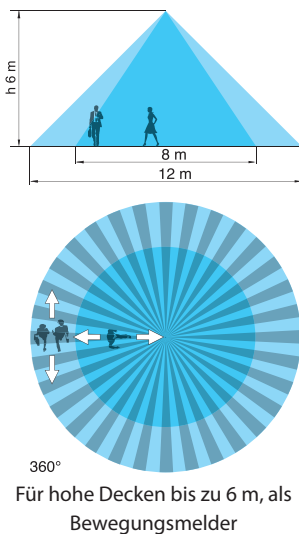
18.31.8.230.0000/18.21.8.230.0000 - Deckenmontage



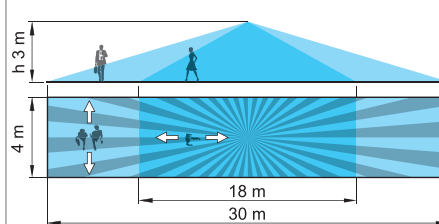
18.31...003x - Innenraum-Decken-Installation, Aufputz- oder Unterputzmontage



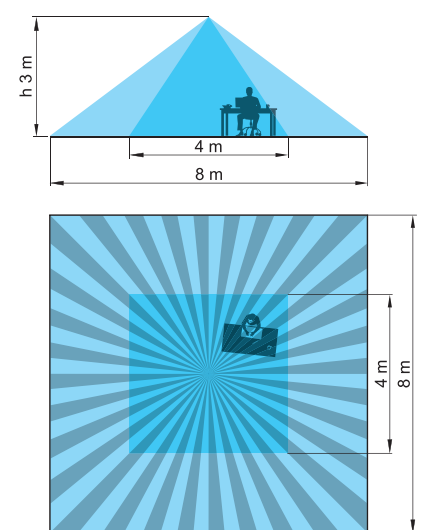
18.31...003x - Innenraum-Decken-Installation



18.41



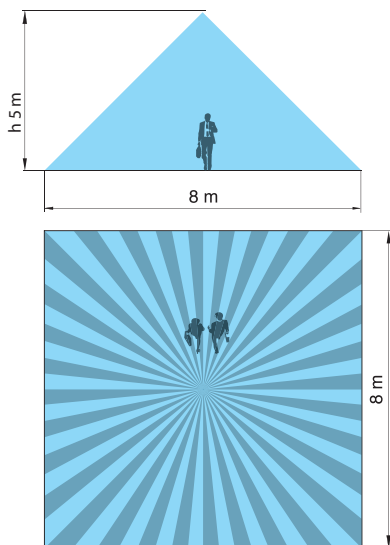
18.51/18.51...B300/18.5D



* HINWEIS: Der Begriff „Bewegungs- und Präsenzmelder“ bezieht sich auf die Fähigkeit des Geräts, kleinste Bewegungen von etwa 30 cm zu erfassen. Dies ermöglicht die Erkennung von Personen in Büros, Schulen, Toiletten und anderen Umgebungen. Er ist nicht geeignet, um schlafende oder völlig bewegungslose Personen zu erfassen.

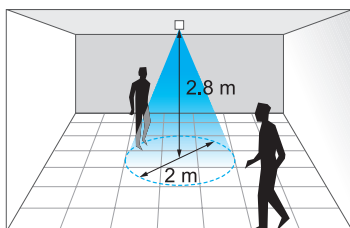
Funktion und Bewegungserfassung

18.51/18.51...B300/18.5D



Zubehör

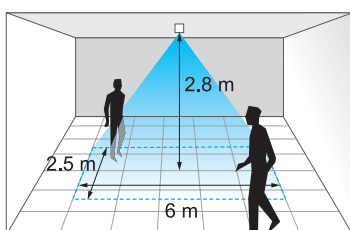
18.21/18.31



Blende für den Bewegungsmelder (im Lieferumfang bei Typ 18.21/31)

Bei einer Deckenhöhe von 2.8 m reduziert sich der Erfassungsbereich auf einen Durchmesser von 2 m

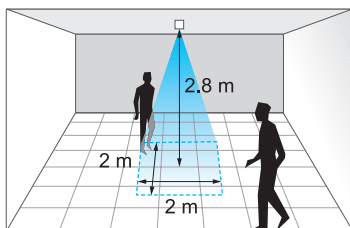
18.41



Blende für den Bewegungsmelder (im Lieferumfang bei Typ 18.41)

Bei einer Deckenhöhe von 2.8 m reduziert sich der Erfassungsbereich auf eine Fläche von 2.5 x 6 m

18.51



Blende für den Bewegungsmelder (im Lieferumfang bei Typ 18.51)

Bei einer Deckenhöhe von 2.8 m reduziert sich der Erfassungsbereich auf eine Fläche von 2 x 2 m

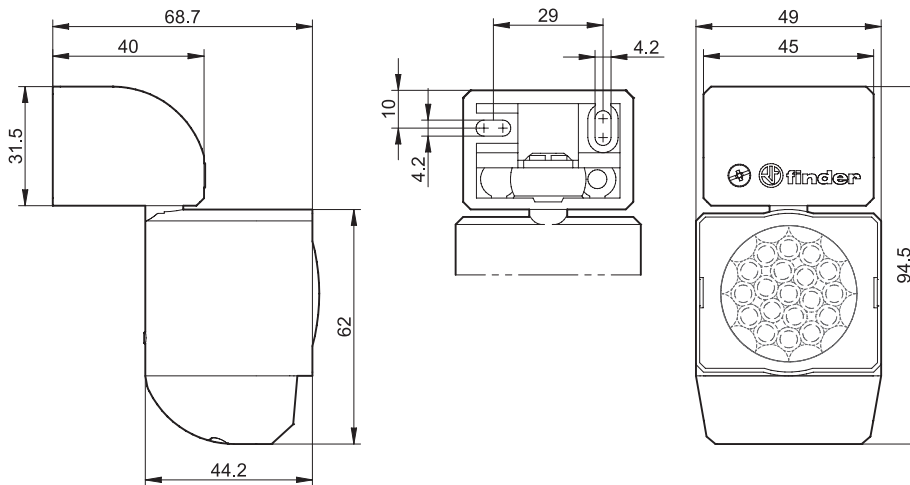
Installationshinweise und Abmessungen

Typ	Montage in abgehängten Decken oder Stellwänden	Montage in Unterputzdosen	Aufputzmontage
18.21			
18.31			
18.31...003x			
18.41			
18.51 18.5D 18.51...B300			

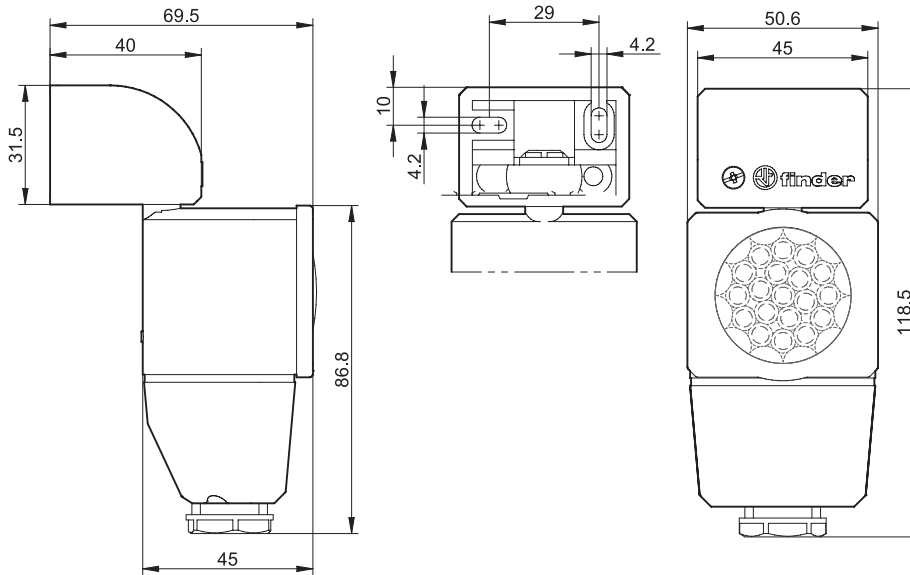
J

Installationshinweise und Abmessungen

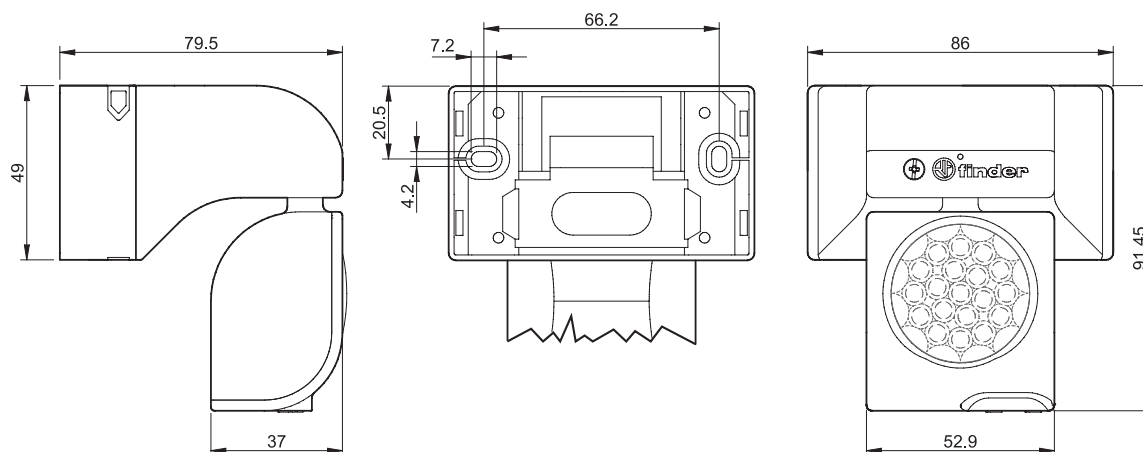
Typ 18.01



Typ 18.11

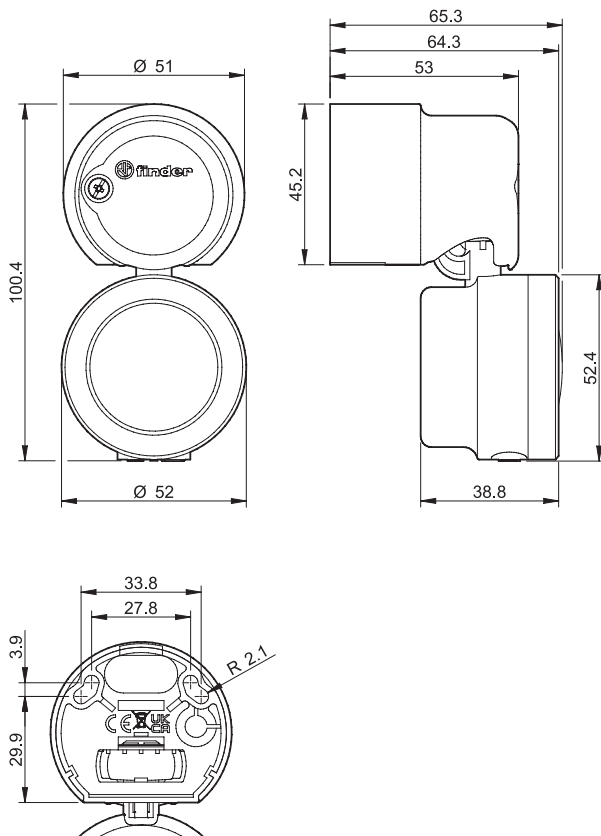


Typ 18.A1

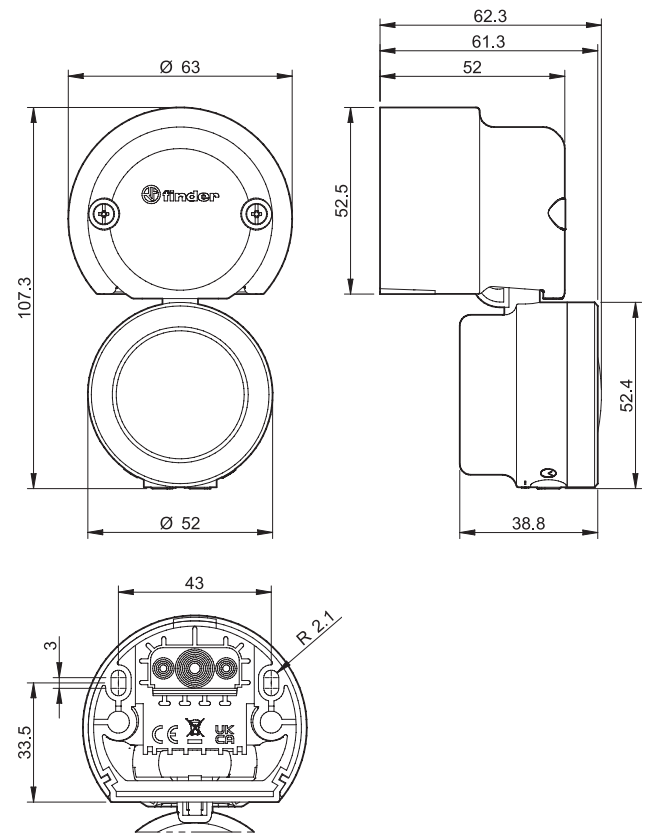


Installationshinweise und Abmessungen

Typ 18.71

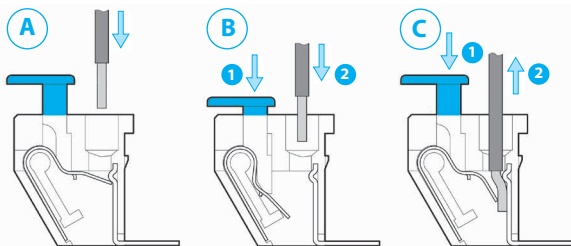


Typ 18.81



Push-In - Klemmen bei Typ 18.41, 18.51, 18.5D und 18.A1

Die Push-In - Klemmen ermöglichen das schnelle Anschließen von starren oder mit Aderendhülsen versehenen flexiblen Leitungen (A).
Bei flexiblen Leitungen, die nicht mit Aderendhülsen versehen sind, sind die Klemmen vorher zu öffnen (B).
Die Drahtverbindung wird gelöst nachdem die Klemmen mit dem Schraubendreher oder dem Finger geöffnet wurden (C).



Die doppelt ausgeführten Push-In - Klemmen ermöglichen das Durchverbinden zu weiteren Geräten der Serie 18. Der max. Anschlussquerschnitt pro Klemme beträgt 2.5 mm².

Die Öffnungen in den blauen Tasten sind zu Testzwecken für Prüfspitzen des Meßgerätes.

