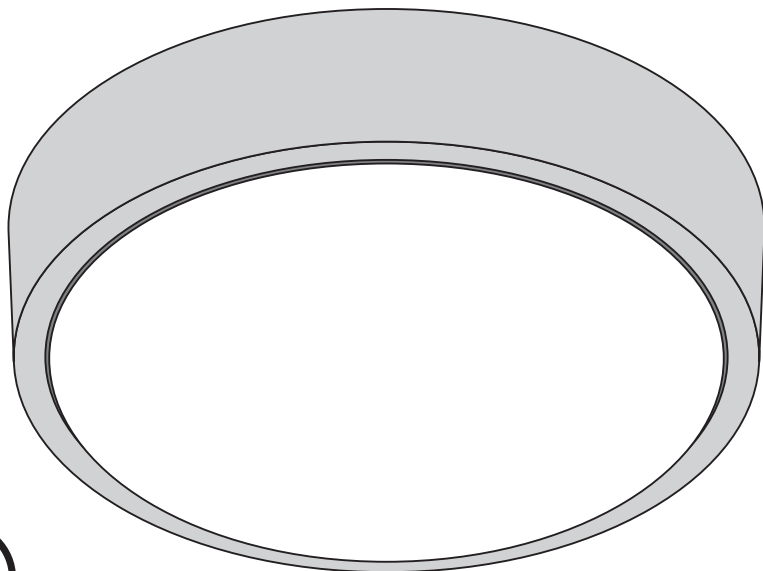


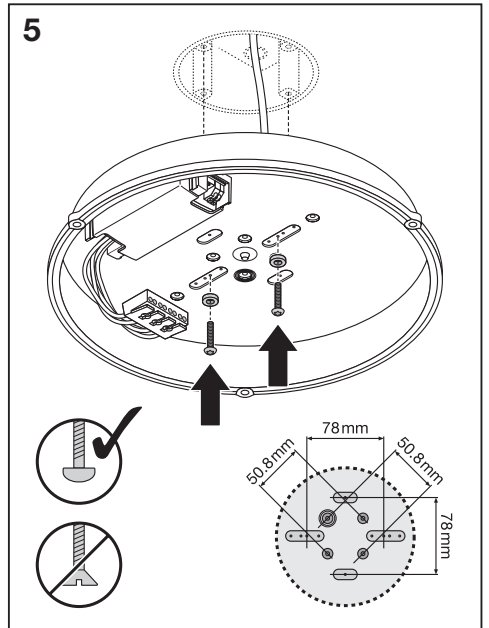
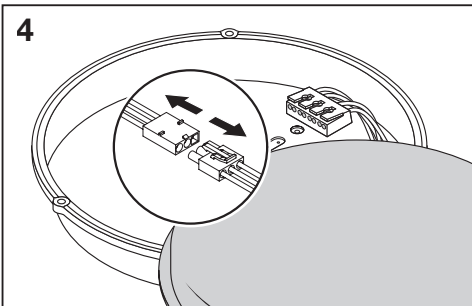
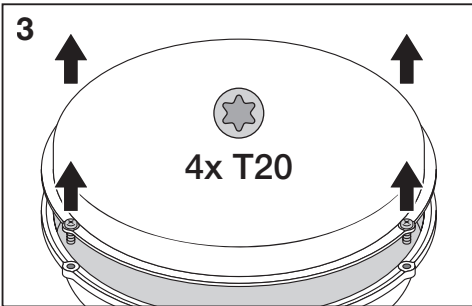
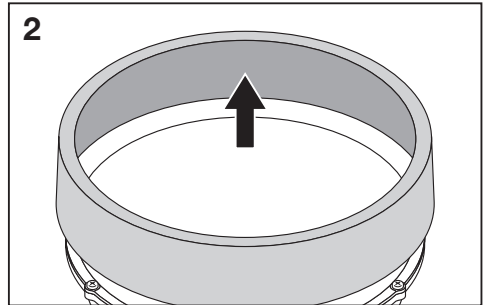
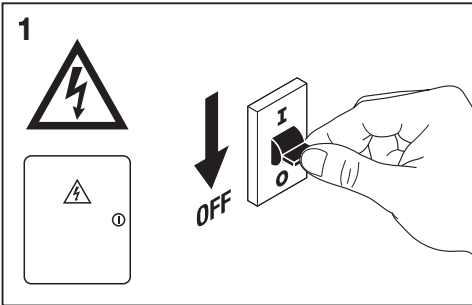
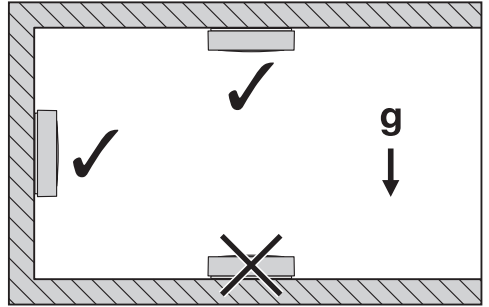
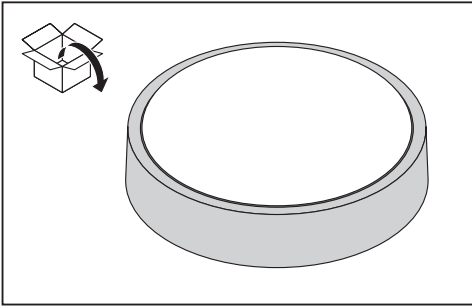
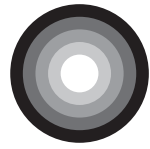
BULKHEAD ROUND ZIGBEE

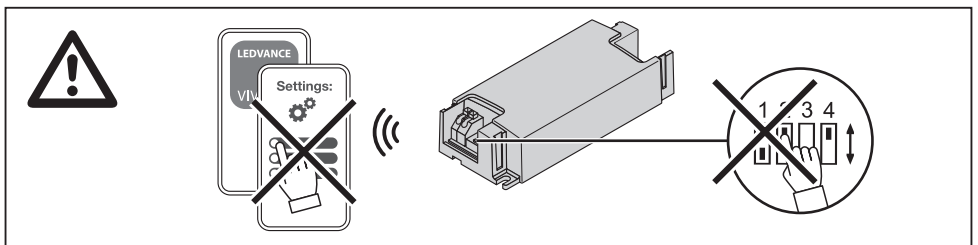
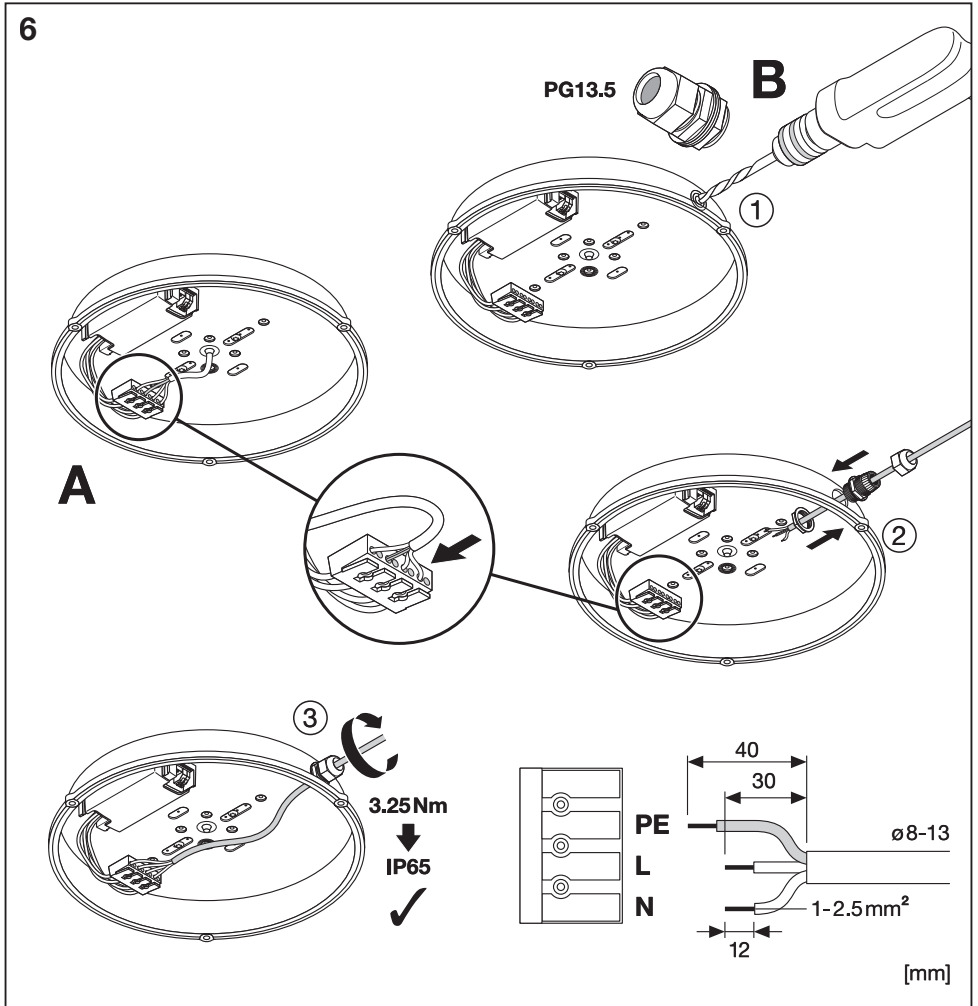
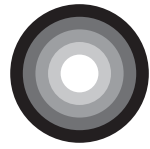
									EM@ 230V_DC
	EAN	Ø x h [mm x mm]	f [Hz]	U [V]	P [W]	Phi_v [lm]	Eff. [lm/W]	P_EM** [W]	Phi_v_ EM** [lm]
BLKH RD ZB 300 P 17W 830 BK	4099854800498	312x73	0/50/60	220-240	17	2020	130	2.5	320
BLKH RD ZB 300 P 17W 830 WT	4099854800511	312x73	0/50/60	220-240	17	2020	130	2.5	320
BLKH RD ZB 300 P 17W 840 BK	4099854800535	312x73	0/50/60	220-240	17	2080	134	2.5	320
BLKH RD ZB 300 P 17W 840 WT	4099854800559	312x73	0/50/60	220-240	17	2080	134	2.5	320

	EAN	CCT [K]	IP	IK	∇ [°]	R _a	ⓘ [°C]	PF	⚖ [kg]
BLKH RD ZB 300 P 17W 830 BK	4099854800498	3000	65	10	120	>80	-20...+40	>0.9	1.0
BLKH RD ZB 300 P 17W 830 WT	4099854800511	3000	65	10	120	>80	-20...+40	>0.9	1.0
BLKH RD ZB 300 P 17W 840 BK	4099854800535	4000	65	10	120	>80	-20...+40	>0.9	1.0
BLKH RD ZB 300 P 17W 840 WT	4099854800559	4000	65	10	120	>80	-20...+40	>0.9	1.0

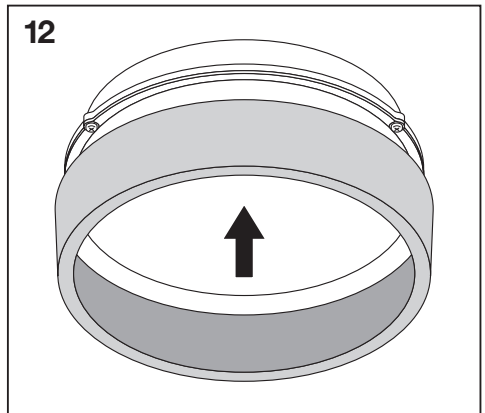
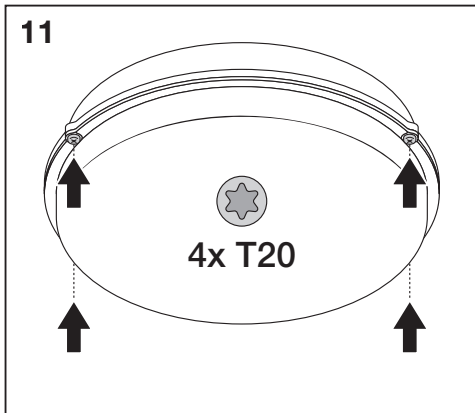
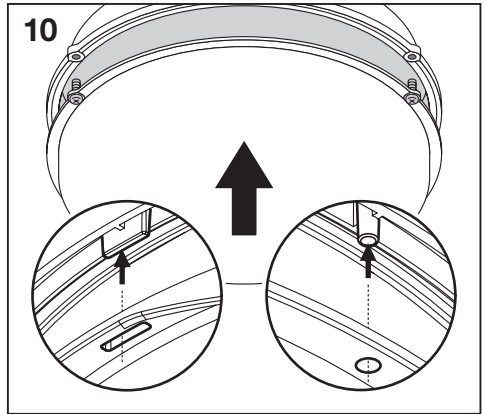
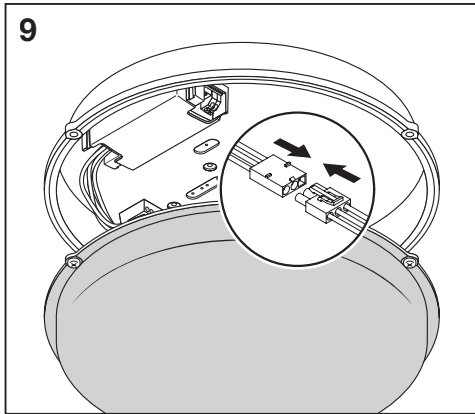
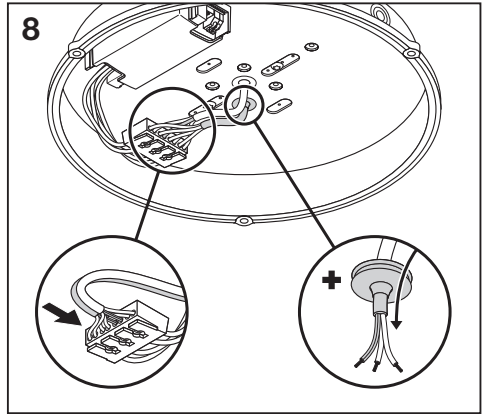
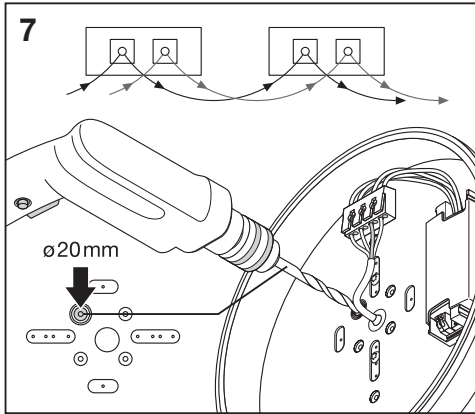
BULKHEAD ROUND ZIGBEE



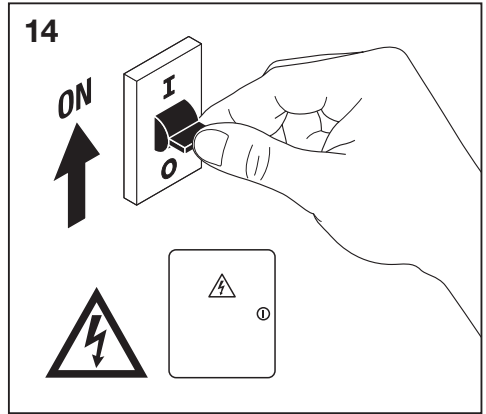
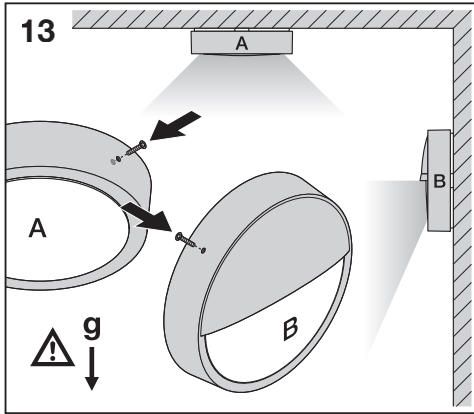
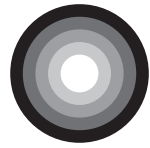
BULKHEAD ROUND ZIGBEE



BULKHEAD ROUND ZIGBEE



BULKHEAD ROUND ZIGBEE

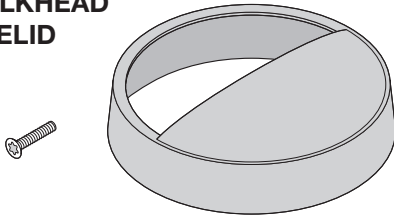


EVERLOOP COMPONENTS



	EAN	Ø x h [mm]	👤
LISOEV 300R 15W 830 840 BLKH	4099854311970	300x38	0.4 kg

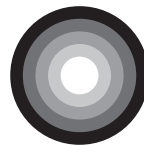
BULKHEAD EYELID



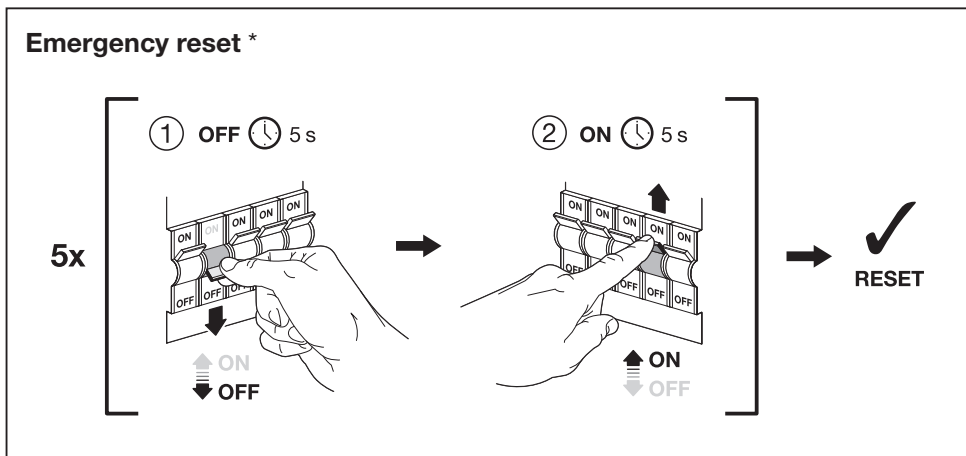
	EAN	Ø x h [mm]	👤
BLKH RD EYELID 300 BK	4099854286797	312x74	0.2 kg
BLKH RD EYELID 300 WT	4099854286810	312x74	0.2 kg

	ZB	I _{out} (mA)	B10	B16	C10	C16	ZB DIM
BLKH RD ZB 300 P	DR ZB NF P 30W 220-240V 0A7	370	42	53	42	68	

BULKHEAD ROUND ZIGBEE



Emergency reset *

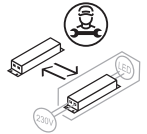
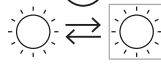


* ① Emergency reset ② Notfall-Zurücksetzen ③ Réinitialisation d'urgence ④ Ripristino di emergenza ⑤ Restablecimiento de emergencia ⑥ Reposição de emergência ⑦ Επαναφορά έκτακτης ανάγκης ⑧ Noodreset ⑨ Nödåterställning ⑩ Hätänoillaus ⑪ Nödtillbakestilling ⑫ Nodnulstilling ⑬ Nouzové resetování ⑭ Сброс аварийного состояния ⑮ Vészhelyzeti visszállítás ⑯ Reset awaryjny ⑰ Núdzové resetovanie ⑱ Ponastavitev v sili ⑲ Acil durumda sıfırlama ⑳ Resetiranje u slučaju nužde ㉑ Resetarea de urgență ㉒ Аварийно нулиране ㉓ Hädaseiskamisnupu lähetamine ㉔ Аваринис нулатыма іш науо ㉕ Avärjäs apstāšanās atiestatīšana ㉖ Resetovanje u hitnim slučajevima ㉗ Аварийне скидання ㉘ Аварийне скидання

** ① Leuchten mit zusätzlichen Notstrom-Anforderungen gemäß EN 60598-2-22 zertifiziert (gilt nicht für Frankreich und Dänemark). ② Luminaires certified including the additional emergency requirements of EN 60598-2-22 (not applicable for France and Denmark). ③ Luminaires homologués conformément aux exigences supplémentaires de la norme EN 60598-2-22 en matière d'éclairage de secours (ne s'applique pas pour la France et le Danemark). ④ Impianti di illuminazione certificati includendo i requisiti aggiuntivi di emergenza di EN 60598-2-22 (non applicabili a Francia e Danimarca). ⑤ Lámparas certificadas incluyendo los requisitos de emergencia adicionales de EN 60598-2-22 (no aplicable para Francia y Dinamarca). ⑥ Luminárias certificadas, incluindo os requisitos de emergência adicionais da norma EN 60598-2-22 (não se aplica para França e Dinamarca). ⑦ Φωτιστικά σώματα πιστοποιημένα περιλαμβανομένων των πρόσθετων απαιτήσεων έκτακτης ανάγκης του EN 60598-2-22 (δεν έχει εφαρμογή για Γαλλία και Δανία). ⑧ Gecertificeerde lampen die voldoen aan de bijzondere eisen van NBN-EN-IEC 60598-2-22 verlichtingsarmaturen voor noodverlichting (geldt niet voor Frankrijk en Denemarken). ⑨ Ljumsarmaturerna är certifierade inklusive Nödbelysningskraven i EN 60598-2-22 (ej tillämplbart för Frankrike och Danmark). ⑩ Valaisimet on sertifioit EU:n EN 60598-2-22 -normin turvalaisimia koskevien lisämääräysten mukaan (ei koske Ranskaa ja Tanskaa). ⑪ Armaturer sertifiseret inkludert tilleggskrav til nødsituasjoner i henhold til EN 60598-2-22 (gjelder ikke Frankrike og Danmark). ⑫ Armaturer certificeret med ekstra nodkrav iht. EN 60598-2-22 (gælder ikke for Frankrig og Danmark). ⑬ Svetilidka certifikovaná s dodatečnými požiadavkami na pouzou proud podle normy EN 60598-2-22 (neplatí pro Francii a Dánsko). ⑭ Светильники сертифицированы с учетом дополнительных аварийных требований стандарта EN 60598-2-22 (не применимо для Франции и Дании). ⑮ A lámpatestek az EN 60598-2-22 szabvány kiegészítő vészhelyzeti előírásait is figyelembe véve tanúsítottak (Franciaország és Dánia esetén nem érvényes). ⑯ Oprawy oświetleniowe z certyfikatem potwierdzającym spełnienie dodatkowych wymagań dotyczących oświetlenia awaryjnego zgodnie z normą EN 60598-2-22 (nie dotyczy Francji i Danii). ⑰ Certifikované svietidlá vrátane dodatočných núdzových požiadaviek normy EN 60598-2-22 (neplatí pre Francúzsko a Dánsko). ⑱ Светилке з додатними запитавми glede напаянја в сили, certificirane в складу з EN 60598-2-22 (не важи за Францију и Данску). ⑲ EN 60598-2-22 sayılı standardın ek acil gerekliliklerini içeren sertifikalı armatürler (Fransa ve Danimarka için geçerli değildir). ⑳ Certificirana rasvjetna tijela uključujući dodatne zahteve u slučaju opasnosti sukladno normi EN 60598-2-22 (nije primjenjivo za Francusku i Dansku). ㉑ Corpuri de iluminat certificate inclusiv pentru cerințele suplimentare de urgență din EN 60598-2-22 (neaplicabile pentru Franța și Danemarca). ㉒ Осветителни тела, сертифицирани включително съгласно допълнителните изисквания за аварийно осветление по EN 60598-2-22 (не се отнася за Франция и Дания). ㉓ Valgustid, mis on sertifitseeritud muuhulgas vastavalt standardiga EN 60598-2-22 kehtestatud hädaolugustuse erinõuete osas (ei kehti Prantsusmaa ja Taani korral). ㉔ Šviestuvai sertifikuoti, įskaitant papildomus išskirtinius reikalavimus pagal EN 60598-2-22 (netaikoma Prancūzijai ir Danijai). ㉕ Gaismekli sertifikoti, tostarp iekļaujot EN 60598-2-22 papildu ārkārtas prasības (neattiecas uz Franciju un Dāniju). ㉖ Sertifikovane svetiljke, uključujući i dodatne zahteve za hitne slučajeve u skladu sa EN 60598-2-22 (ne važi za Francusku i Dansku). ㉗ Светильники сертифицирани з урахуванням додаткових вимог щодо світильників для аварійного освітлення згідно зі стандартом EN 60598-2-22 (не діє для Франції та Данії). ㉘ Бул шамдалдар EN 60598-2-22 стандартының қосымша төтенше талаптарына сай сертификатталған (Франция мен Дания үшін қолданылмайды).

BULKHEAD ROUND ZIGBEE





ZigBee



LEDVANCE SASU
CQM, 5 rue d'Altorf
67120 Molsheim France
www.ledvance.com



Points de collecte sur www.quefairedemesdechets.fr

C10449058
G11264568

19.12.25

© LEDVANCE Ltd, Sterling House,
810 Mandarin Court, Warrington,
Cheshire, WA1 1GG, United Kingdom