

Produktbezeichnung

EDI-RED20

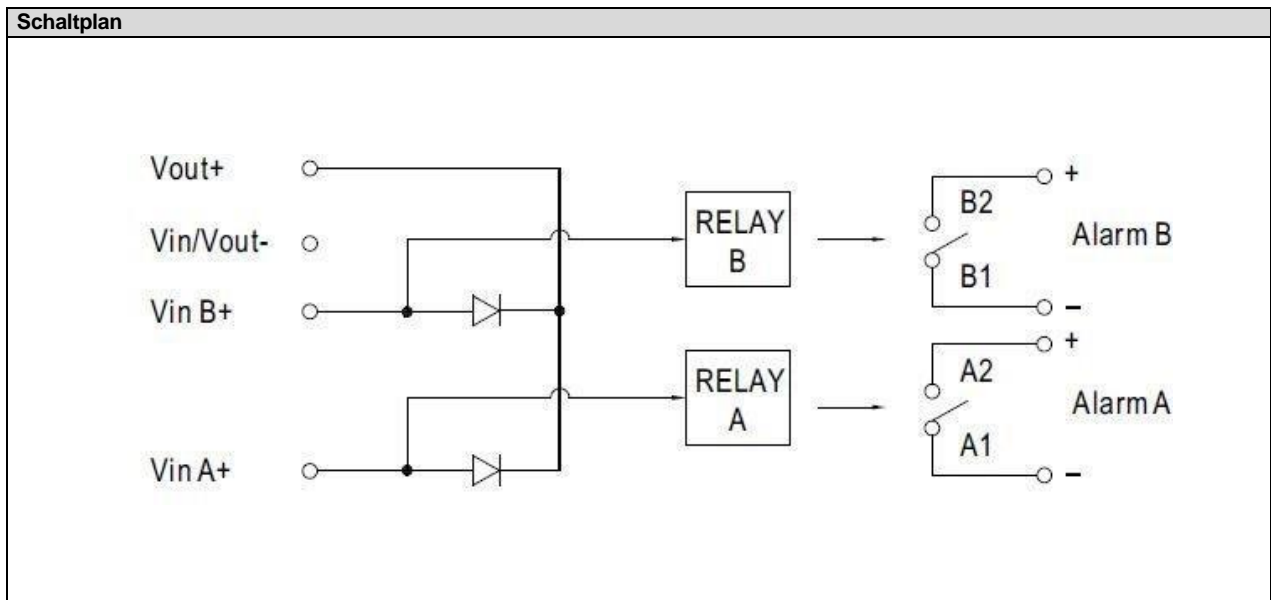
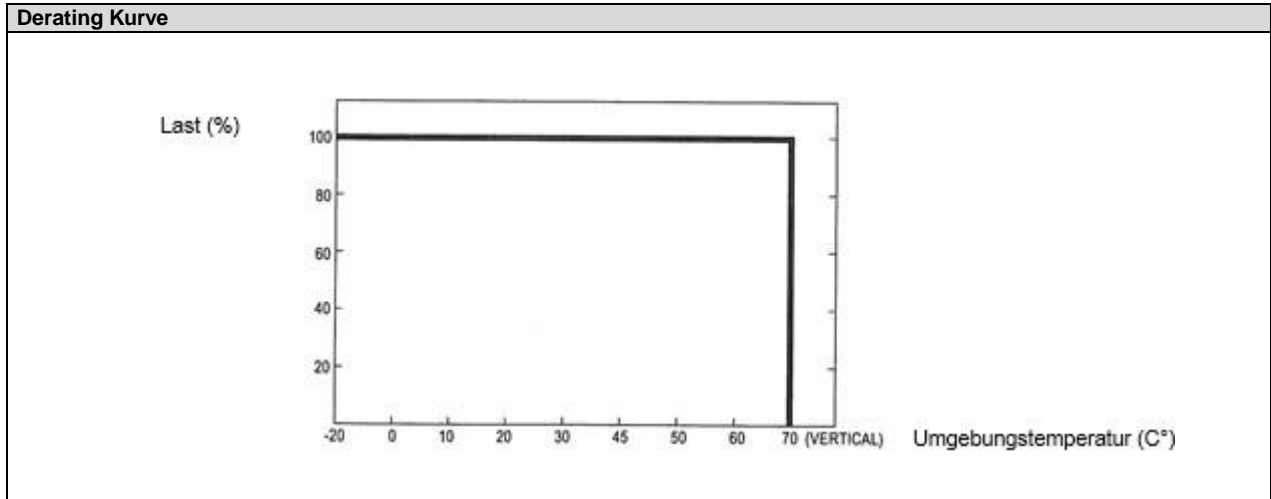
Technische Information
Redundanzmodul EDI-RED20



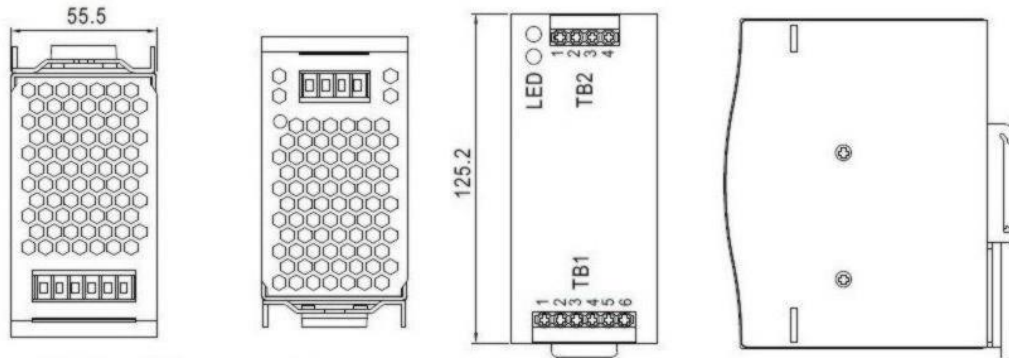
Kurzbeschreibung	EDI-RED20
	Entkoppeldiode und Redundanzmodul - Zubehör für unterbrechungsfreie Netzgerätesysteme 24 V DC

Eigenschaften	
	Entkoppeldiode / Redundanzmodul mit sep. Überwachung des Eingangs
	Relaiskontakte und LED signalisieren den Zustand am Eingang
	Modul aufrastbar auf DIN-Schiene 35 mm

Technische Daten	
Sperrspannung (max.)	30 V
Ausgangsstrom (max.)	20 A gesamt
Spannungsabfall (interne Diode)	0,5 V
LED-Indikatoren	Zwei grüne LEDs
Eingangsspannungsbereich	21 ~ 28 V
Anzahl der Eingänge	2
Eingangsstrom (max.)	20 A pro Eingang
Überwachung	Eingang A: Relaiskontakt (max. 30 V / 1 A) Eingang B: Relaiskontakt (max. 30 V / 1 A) Kontakte bei Eingangsspannung $U < 20$ V - offen Kontakte bei Eingangsspannung $U \geq 20$ V bis $U < 30$ V - geschlossen
Arbeitstemperatur und Feuchtigkeit	-20 °C ~ + 70 °C, 20 % ~ 90 % relative Feuchte
Lagertemperatur und Feuchtigkeit	-40 °C ~ + 85 °C, 10 % ~ 95 % relative Feuchte
Schock und Vibration	10~500 Hz, 2G in alle Richtungen
Isolationsspannung	Klemmen-Gehäuse: 0.5KVAC Relaiskontakt-Gehäuse: 0.5KVAC
Isolationswiderstand	Klemmen-Gehäuse: 500VDC / 100M Ohms
Sicherheitsstandard	EN60950-1, UL508
EMV-Standard	CISPR32 (EN55032) / B, EN61000-4-2,3,4,5,6,8,11; ENV50204
RoHS-Konformität	2011/65/EU – ROHS
PFOS-Konformität	2006/122/EC – PFOS

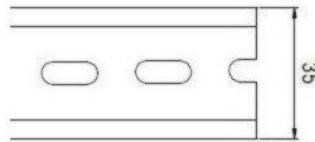


Mechanische Daten



Terminal Pin No. Assignment (TB1)

Pin No.	Assignment
1	Vout+
2	Vout-
3,4	Vin-
5	Vin B+
6	Vin A+



Terminal Pin No. Assignment (TB2)

Pin No.	Assignment
1	Alarm B1
2	Alarm B2
3	Alarm A1
4	Alarm A2

Abmessungen H x B x T in mm	55,5 x 125,2 x 100
Gewicht in kg	0,375