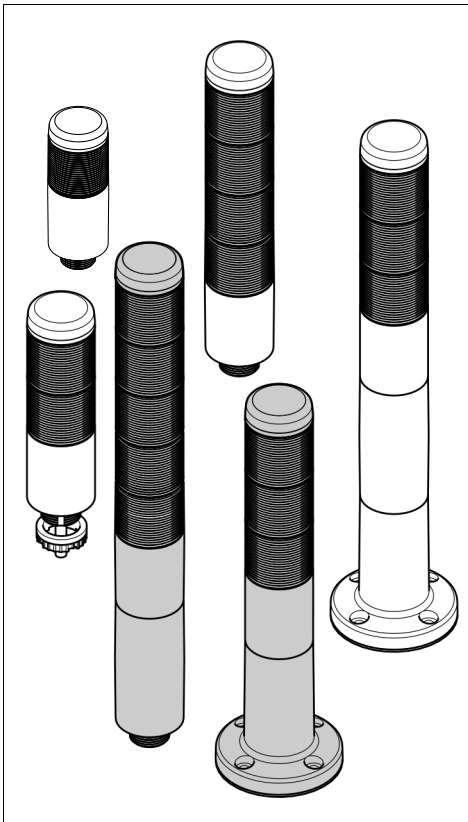


698 210 75

699 110 75



310.698.001.0416

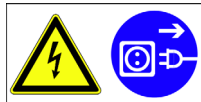
© D



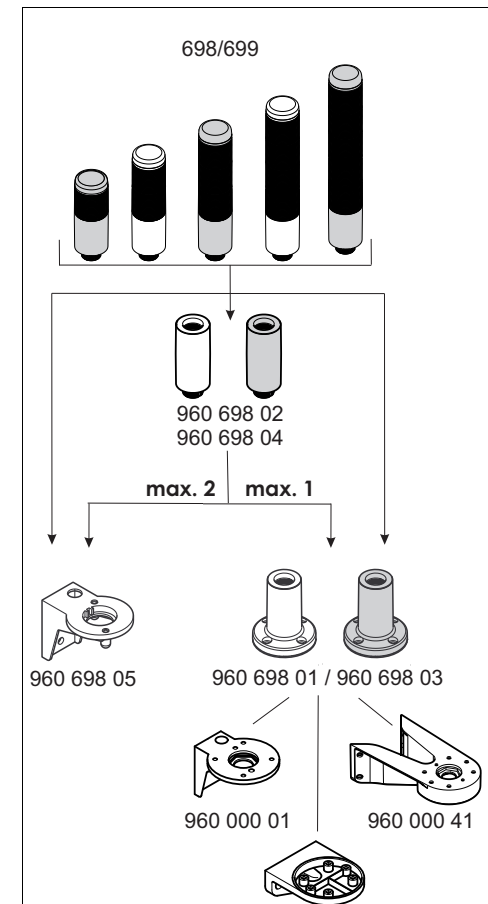
WERMA Signaltechnik GmbH + Co. KG  
 D-78604 Rietheim-Weilheim  
 Telefon +49 (0)7424 / 9557-0  
 Telefax +49 (0)7424 / 9557-44  
 info@werma.com  
 www.werma.com



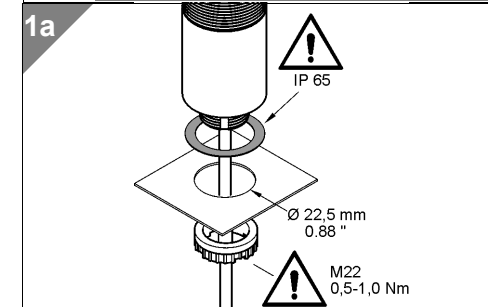
- Ⓓ Anschluss **ausschließlich** durch ausgebildete Elektro-Fachkräfte.
- ⒼⒷ Electrical connection is to be made by trained electrical specialists **only**.
- Ⓕ Le branchement doit **uniquement** être effectué par des professionnels.
- Ⓘ Il collegamento deve essere eseguito **solo** da elettricisti specializzati.
- Ⓔ La conexión **sólo** debe ser realizada por electricistas debidamente formados.
- Ⓟ A ligação deve ser feita **exclusivamente** por profissional eléctrico especializado.
- ⓃⓁ De aansluiting mag **enkel** gebeuren door erkende vakmensen.
- ⒸⓏ Připojení smí **provádět** pouze kvalifikovaný personál.
- ⓅⓁ Podłączenie **wyłącznie** przez specjalistów-elektryków.
- ⒻⓁ Liittäminen kuuluu **ainoastaan** koulutettujen sähköalan ammattilaisten tehtäviin.
- Ⓡⓤⓢ Подключение проводится только специалистом-электриком.
- ⒿⓇ Bağlantı **sadece** eğitimli elektrik teknisyenleri tarafından yapılmalıdır.
- ⒸⓃ 布线需由专业电工执行

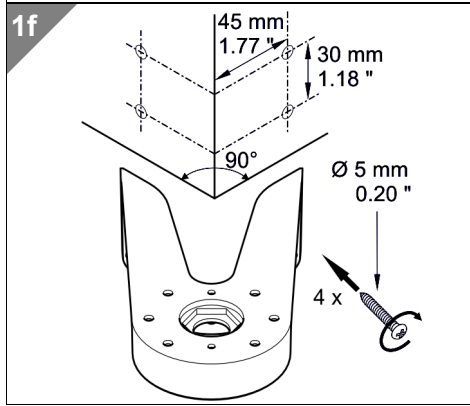
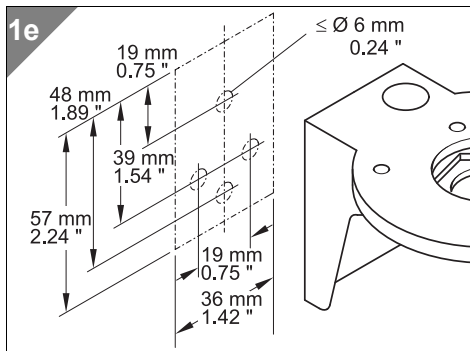
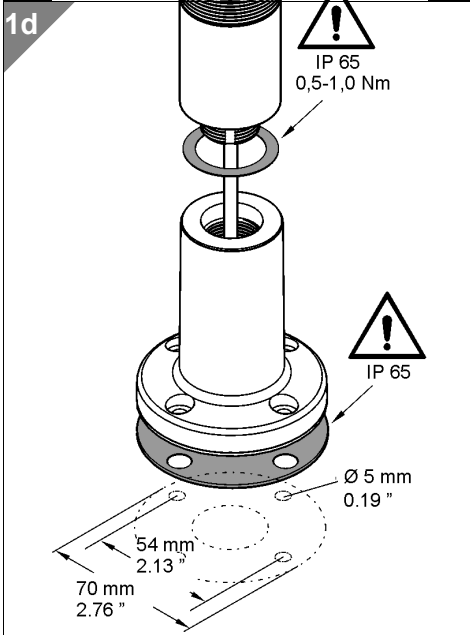
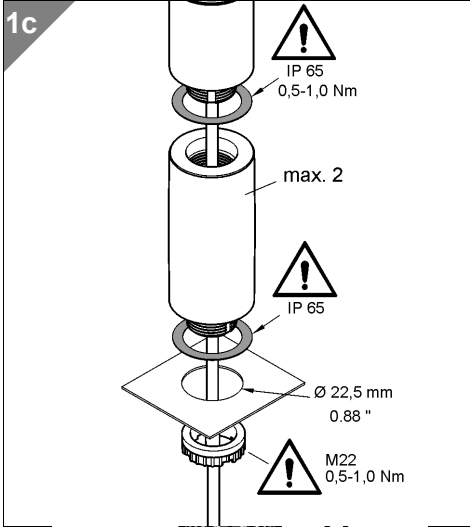
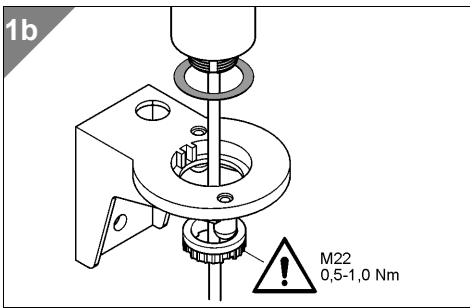


699 x10 75 699 x30 75	24 V $\approx$ , I $_{max}$ < 100 mA < 2 x 50 mA
698 901 74	12 V $\approx$ , I $_{max}$ < 50 mA
698 x70 75	24 V $\approx$ , I $_{max}$ < 50 mA
699 x70 75	24 V $\approx$ , I $_{max}$ < 100 mA < 2 x 50 mA
698 X20 75 698 X30 75	24 V $\approx$ , I $_{max}$ < 100 mA < 2 x 50 mA
698 X20 74 698 X30 74	12 V $\approx$ , I $_0$ < 250 mA < 2 x 125 mA
699 X20 75 699 X30 75	24 V $\approx$ , I $_0$ < 150 mA < 3 x 50 mA
699 X20 74 699 X30 74	12 V $\approx$ , I $_0$ < 350 mA < 2 x 125 mA + < 1 x 100 mA
698 X10 75	24 V $\approx$ , I $_0$ < 150 mA < 3 x 50 mA
698 X10 74	12 V $\approx$ , I $_0$ < 360 mA < 3 x 120 mA
699 X10 75	24 V $\approx$ , I $_0$ < 200 mA < 4 x 50 mA
699 X10 74	12 V $\approx$ , I $_0$ < 460 mA < 3 x 120 mA + < 1 x 100 mA
698 X40 75 698 X50 75	24 V $\approx$ , I $_0$ < 200 mA < 4 x 50 mA
699 X40 75 699 X50 75	24 V $\approx$ , I $_0$ < 250 mA < 5 x 50 mA
698 X60 75	24 V $\approx$ , I $_0$ < 250 mA < 5 x 50 mA
699 X60 75	24 V $\approx$ , I $_0$ < 300 mA < 6 x 50 mA

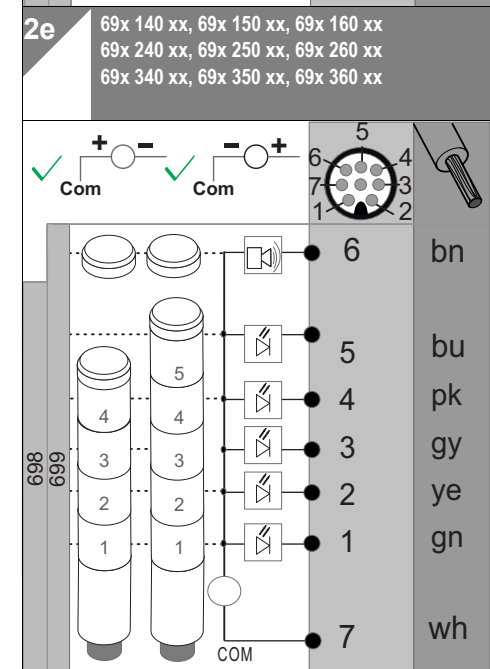
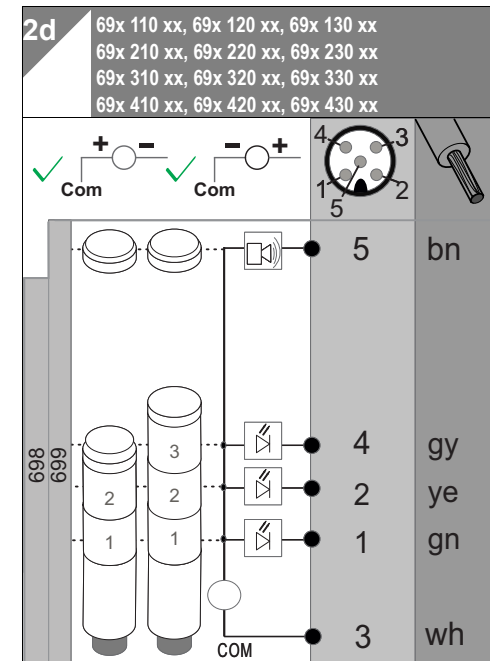
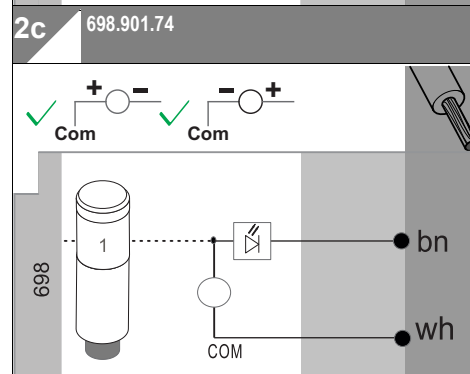
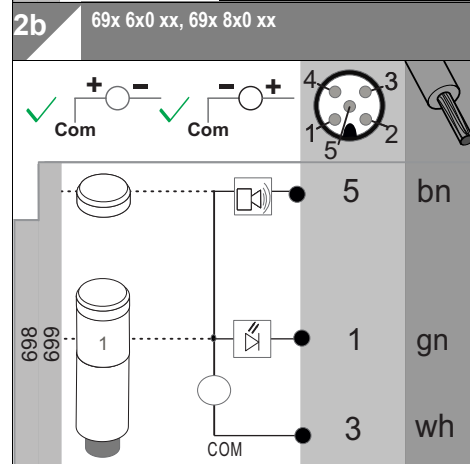
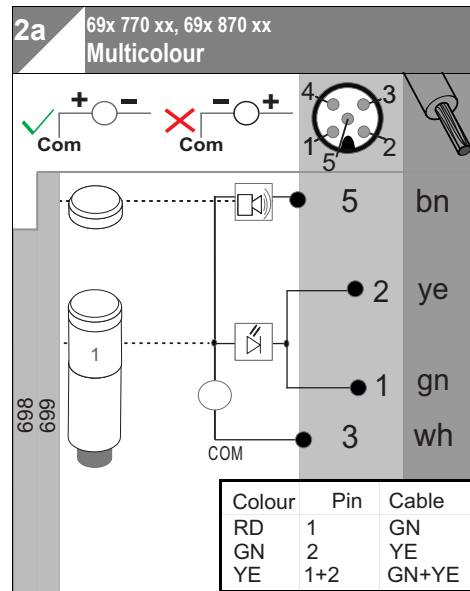


1	1a - 698/699 1b - 698/699 + 960 698 05 1c - 698/699 + 960 698 02/960 698 04 1d - 698/699 + 960 698 01/960 698 03 1e - 960 000 01 1f - 960 000 41
---	-----------------------------------------------------------------------------------------------------------------------------------------------------------------





NOTICE		
960 693 05		1 (BN) 5(GY) 2 (WH) 3 (BU) 4. (BK)
960 000 47		1 (WH) 5(GY) 2 (BN) 6(PK) 3 (GN) 7(BU) 4 (YE) 8(RD)



310.698.001.0416

© D