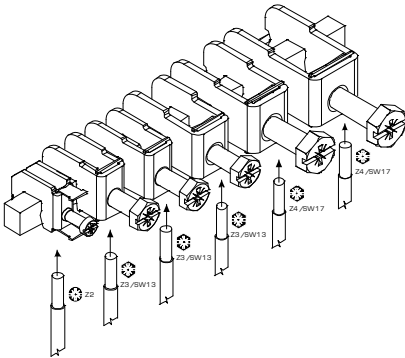
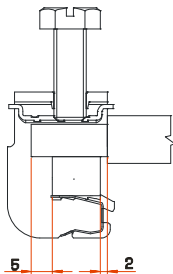


Produktbild | Product Picture



Montagehinweise | Assembly Details



Bügelklemmen für Flachkupfer 5mm / 10mm
Grundsätzlich sind die angegebenen
Anzugsdrehmomente anzuwenden. Die
Abweichung des Anzugsdrehmomentes von
Schraub- und Klemmverbindungen darf für den
Fall, dass keine Grenzen genannt sind, maximal
+/- 10% des Nennwertes betragen.

Bow terminals for flat copper bars 5mm/10mm
In principle, the tightening torques specified
are to be applied. Where no limits are specified,
the tolerance on the tightening torque of screw
and clamp connections may be a maximum of
+/- 10% of the nominal value.



FTG-Produkte sind CE-konform und entsprechen den RoHS-
Richtlinien der EU
FTG products are CE-conform and correspond to the RoHS of
the EU

Änderungen, die der Weiterentwicklung und dem technischen Fortschritt dienen, sind vorbehalten.
Changes in the interest of developments and technical progress are reserved.

WERKSTOFFE | MATERIALS

	Werkstoff Material	Oberfläche Surface
Klemmenbügel Terminal Body	Stahl Steel	verzinkt zinc-plated
Druckbügel Pressure Clamp		
Schraube Screw		
Feder Spring	Federstahl Spring steel	-

TECHNISCHE DATEN | TECHNICAL DATAS

Normen Regulations	EN 60999-1:2000 ; EN 60999-2:2003 EN 61439-1:2011
----------------------	--

ELEKTRISCHE DATEN | ELECTRICAL DATAS

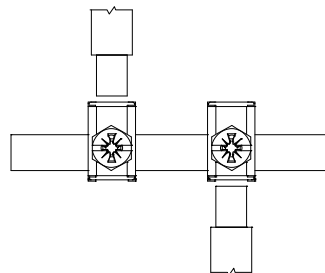
Max. Betriebsspannung Max. Operating Voltage	1000V AC / 1500V DC					
Max. Strombelastbarkeit der Klemmstelle Max. Electrical Load	BKS16	BKS35	BKS50	BKS70	BKS120	BKS185
	180A	270A	315A	400A	440A	500A

ANSCHLUSSQUERSCHNITTE | CROSS SECTIONS

	Leiterarten Conductors		Sektorleiter Sector wire	Drehmoment Torque
	eindrätzig solid mehrdrätzig multistranded	feindrätzig (mit Aderendhülse) stranded (with sleeve)		
BKS 1605 / 1610	1,5 – 16mm ²		-	3 Nm
BKS 3505 / 3510	4 – 35mm ²		35mm ²	6-10 Nm
BKS 5005 / 5010	10 – 50mm ²		35 – 50mm ²	10 Nm
BKS 7005 / 7010	16 – 70mm ²		35 – 70mm ²	10 Nm
BKS 12005 / 12010	16 – 120mm ²		35 – 120mm ²	15-22 Nm
BKS 18505 / 18510	50 – 185mm ²		50 – 185mm ²	15-22 Nm

* Feindrätige Leiter können auch ohne AE verwendet werden.
Nationale Normen beachten!

Fine wire conductors can also be used without sleeve.
Please refer to the national standards.



Die Zuführung der Leiter kann sowohl von oben als
auch von unten erfolgen.

Feeding the conductors can be made from top or
also from below.