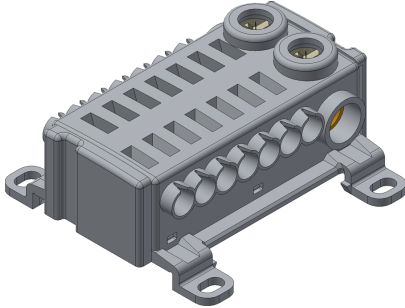


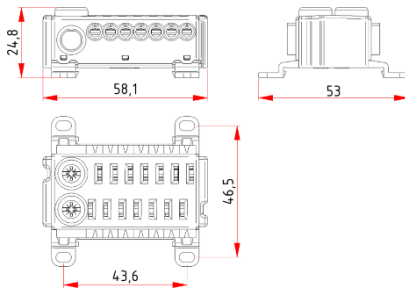
ECB Easy Connection Box

Typen: KS74 1x – KS74 5x / x= Typ N blau ; Typ PE grün ; Typ NPE blau/grün ; Typ RN rot/blau
Type: KS74 1x – KS74 5x / x= Type N blue ; Type PE green ; Type NPE blue/green ; Type RN red/blue

Produktbild | Product Picture



Maßzeichnung | Dimensional Drawing



Montagehinweise | Assembly Details

Für die schraubenlosen Klemmstellen sind folgende Mindestanschlusslängen zu beachten:
min. 10mm Länge bei
Ultraschallverdichtet/Aderendhülse, min. 12mm
Länge bei Aderendhülse mit Schutzkragen

Required minimum connector length for quick-plug-in terminals:
Ultrasonic-welded or connector sleeve : min. 10mm,
Connector sleeve with flange : min. 12mm.

WICHTIG | IMPORTANT

	Für die schraubenlosen Klemmstellen sind folgende Mindestanschlusslängen zu beachten: min. 10mm Länge bei Ultraschallverdichtet/Aderendhülse min. 12mm Länge bei Aderendhülse mit Schutzkragen
	Required minimum connector length for quick-plug-in terminals: Ultrasonic-welded or connector sleeve : min. 10mm Connector sleeve with flange : min. 12mm.

WERKSTOFFE | MATERIALS

	Werkstoff Material	Oberfläche Surface
Klemmenkörper Terminal Block	Messing Brass	-
Klemmenträger quick-plug-in terminal	Cu-ETP R240	-
Gehäuse Housing	PA66-V0	grau grey RAL 7035
Gewindestift mit Kombi Flat Screw with Combination	Stahl Steel	verzinkt zinc-plated

TECHNISCHE DATEN | TECHNICAL DATAS

Temperaturbeständigkeit Heat Deflection Temperature	125°C – UL94 V0
CTI Isolierungen Comparative Tracking Index	600V
Normen Regulations	EN 60998-1:2004, EN 60998-2:2004, EN60998-2-2: 2004 VDE 0603-1; VDE Reg.Nr. 40025904

ELEKTRISCHE DATEN | ELECTRICAL DATAS

Max. elektrische Belastung Max. Electrical Load	80A	76A
Max. Betriebsspannung Max. Operating Voltage	450V AC	
Schutzklasse Protection Class	IP20	

ANSCHLUSSQUERSCHNITTE | CROSS SECTIONS

	Leiterarten Conductors		Drehmoment ¹ Torque ¹
	 eindräftig solid monobrin mehrdrähtig multistranded multibrin	 feindräftig (mit Aderendhülse) stranded (with sleeve) souple (avec embout)	
2 x 25mm ² Schraubklemme Screw terminal	2,5mm ² - 25mm ²	2,5mm ² - 16mm ²	2,5-10mm ² - 1,5Nm 16mm ² - 2Nm 25mm ² - 2,5Nm
7 x 4mm ² Steckklemmen Push-in terminals	0,5mm ² - 4mm ²		



FTG-Produkte sind CE-konform und entsprechen den RoHS-Richtlinien der EU
FTG products are CE-conform and correspond to the RoHS of the EU

¹ Grundsätzlich sind die angegebenen Anzugsdrehmomente anzuwenden. Die Abweichung des Anzugsdrehmomentes von Schraub- und Klemmverbindungen darf für den Fall, dass keine Grenzen genannt sind, maximal +/- 10% des Nennwertes betragen.

In principle, the tightening torques specified are to be applied. Where no limits are specified, the tolerance on the tightening torque of screw and clamp connections may be a maximum of +/- 10% of the nominal value.

Änderungen, die der Weiterentwicklung und dem technischen Fortschritt dienen, sind vorbehalten.
Changes in the interest of developments and technical progress are reserved.

DB-870-001 | 18.11.2022