

Technisches Datenblatt

Wand- und Stielausleger AW 15 G

Artikelnummer: 6421284



Leichter Wand- und Stielausleger mit angeschweißter Kopfplatte.
Bei der Montage der Ausleger an U-Stielen wird bis zur Breite von 400 mm zur Befestigung des Stielauslegers, je nach Profil eine Flachrundschrabe oder eine Sechskantschrabe eingesetzt. Ab der Auslegerbreite 500 mm wird der Ausleger mit Sechskantschrauben durch beide Holme des U-Stiels befestigt. Dazu sind die je nach Profil passenden Distanzstücke einzusetzen!



St

Stahl

G

galvanisch verzinkt

Stammdaten

Artikelnummer	6421284
Typ	AW 15 21 G
Bezeichnung 1	Wand- und Stielausleger
Bezeichnung 2	mit angeschweißter Kopfplatte
Hersteller	OBO
Dimension	B210mm
Farbe	zink
Werkstoff	Stahl
Oberfläche	galvanisch verzinkt
Oberflächennorm	EN ISO 19598 / EN ISO 4042
Kleinste VK-Einheit	1
Mengeneinheit	Stück
Gewicht	23,3 kg
Gewichtseinheit	kg/100 St.
CO2 Fußabdruck (GWP) Cradle-to-Gate	0,482 kg CO2e / 1 Stück

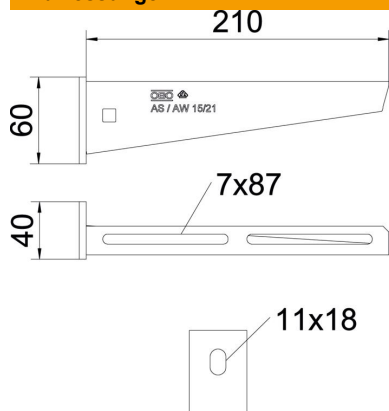
Technisches Datenblatt

Wand- und Stielausleger AW 15 G



Artikelnummer: 6421284

Abmessungen

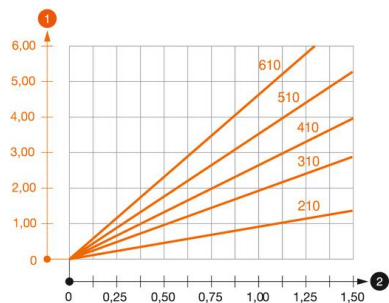


Länge	40 mm
Breite	210 mm
Höhe	60 mm
Maß A	40 mm
Maß B	210 mm
Maß H	60 mm

Technische Daten

Ausführung	Wand- und Stielausleger
F in kN	1,5 kN
Funktionserhalt	nein
Lochdurchmesser	11 mm
Rostfreier Stahl, gebeizt	nein
Winkelbereich max.	90 mm
Winkelbereich min.	90 mm

Belastungen



Belastungsdiagramm Ausleger Typ AW 15

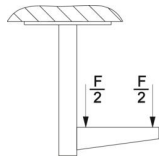
- 1 Durchbiegung der Auslegerspitze bei zulässiger Auslegerbelastung
- 2 Zulässige Auslegerbelastung in kN ohne Mannlast
- Belastungskurve mit Auslegerlängen in mm

Belastungskennwerte Dübel für Wand- und Stielausleger AW 15

Wandbefestigung	Maximale Belastung [kN] Auslegerbreite [mm]
Dübel Typ	<TEXT><P>110</P></TEXT>, <TEXT><P>160</P></TEXT>, <TEXT><P>210</P></TEXT>, <TEXT><P>310</P></TEXT>, <TEXT><P>410</P></TEXT>, <TEXT><P>510</P></TEXT>, <TEXT><P>560</P></TEXT>, <TEXT><P>610</P></TEXT>
FAZIIPlus 10 (hef=60)	<TEXT><P>1,5</P></TEXT>, <TEXT><P>1,5</P></TEXT>, <TEXT><P>1,5</P></TEXT>, <TEXT><P>1,25</P></TEXT>, <TEXT><P>1,05</P></TEXT>, <TEXT><P>0,95</P></TEXT>, <TEXT><P>0,9</P></TEXT>, <TEXT><P>0,9</P></TEXT>
FAZIIPlus 10 (hef=40)	<TEXT><P>1,5</P></TEXT>, <TEXT><P>1,5</P></TEXT>, <TEXT><P>1,5</P></TEXT>, <TEXT><P>1,2</P></TEXT>, <TEXT><P>0,95</P></TEXT>, <TEXT><P>0,8</P></TEXT>, <TEXT><P>0,75</P></TEXT>, <TEXT><P>0,7</P></TEXT>

Max. Belastung F ges. = Kabelgewicht + Kabelrinne + Ausleger. Die angegebenen Werte basieren auf gerissenem Beton der Festigkeitsklasse C20/25. Die Einbaubedingungen der DIBt-Zulassung (Dübel) sind zu beachten!

Belastungswerte für AW 15 am Hängestiel



Stiel	Maximale Belastung F ges. in kN Auslegerlänge in mm
US 3 K/ 20 - 60	<TEXT><P>100</P></TEXT>, <TEXT><P>200</P></TEXT>, <TEXT><P>300</P></TEXT>, <TEXT><P>400</P></TEXT>
US 3 K/ 70 - 120	<TEXT><P>1,5</P></TEXT>, <TEXT><P>1,5</P></TEXT>, <TEXT><P>1,3</P></TEXT>, <TEXT><P>1,3</P></TEXT>
US 5 K/ 20 - 60	<TEXT><P>1,5</P></TEXT>, <TEXT><P>1,5</P></TEXT>, <TEXT><P>1,5</P></TEXT>, <TEXT><P>1,5</P></TEXT>
US 5 K/ 70 - 120	<TEXT><P>1,5</P></TEXT>, <TEXT><P>1,5</P></TEXT>, <TEXT><P>1,4</P></TEXT>, <TEXT><P>1,5</P></TEXT>