

Montageanleitung

Runde Kassette für fugenlose Böden

Runde Kassette für fugenlose Böden
Montageanleitung

Inhaltsverzeichnis

1	Über diese Anleitung	5
1.1	Zielgruppe	5
1.2	Relevanz dieser Anleitung	5
1.3	Typen von Warnhinweisen	5
1.4	Zugrundeliegende Normen und Verordnungen	5
1.5	Mitgeltende Dokumente	6
2	Bestimmungsgemäße Verwendung	6
3	Sicherheit	6
3.1	Allgemeine Sicherheitshinweise	6
3.2	Persönliche Schutzausrüstung	6
4	Benötigte Werkzeuge	6
5	Produktübersicht	7
5.1	Produktbeschreibung	7
5.2	Zubehör	8
5.3	Einbauprinzip	9
5.3.1	Estricharten	9
6	Kassette montieren	9
6.1	Montage vorbereiten	10
6.2	Kassette aufsetzen	12
6.3	Estrichverlegung vorbereiten	14
6.4	Tragestrich verlegen	17
6.5	Designestrich/Terrazzobelag (Vorsatzschale) aufbringen	18
6.6	Abschließende Arbeiten nach Estrichverlegung	20
6.7	Installationsgeräte einsetzen	21
7	Kassette demontieren	21
8	Kassette entsorgen	21
9	Technische Daten	22

1 Über diese Anleitung

1.1 Zielgruppe

Diese Anleitung richtet sich an folgende Zielgruppen:

- elektrotechnisch geschulte Fachkräfte, die mit der Montage der Bodensteckdose beauftragt sind
- Elektroplaner und Ingenieure, die mit der Planung von Unterflur-Systemen beauftragt sind
- Hersteller von Terrazzobelägen und geschliffenen/polierten Designestrichen



Elektrotechnische Arbeiten dürfen nur von elektrotechnisch geschulten Fachkräften ausgeführt werden.

1.2 Relevanz dieser Anleitung

Diese Anleitung basiert auf den zum Zeitpunkt der Erstellung gültigen Normen (Dezember 2025).



Anleitung vor Montagebeginn sorgfältig lesen. Für Schäden, die entstehen, weil diese Anleitung nicht beachtet wurde, übernehmen wir keine Gewährleistung und Haftung.

Anleitung vor Montagebeginn sorgfältig lesen. Für Schäden, die entstehen, weil diese Anleitung nicht beachtet wurde, übernehmen wir keine Gewährleistung und Haftung.

Abbildungen haben lediglich Beispielcharakter. Montageergebnisse können optisch abweichen.

1.3 Typen von Warnhinweisen

 **VORSICHT**

Art der Gefährdung!

Bezeichnet eine gefährliche Situation. Wird der Warnhinweis nicht beachtet, können mittelschwere oder leichte Verletzungen die Folge sein.

ACHTUNG

Art der Gefährdung!

Bezeichnet eine gefährliche Situation. Wird der Warnhinweis nicht beachtet, können Sachschäden am Produkt oder an der Umgebung die Folge sein.

Hinweis! *Kennzeichnet wichtige Hinweise und Hilfestellungen.*

1.4 Zugrundeliegende Normen und Verordnungen

Die Systembauteile UZD/UGD55 und die nivellierbaren Kassetten erfüllen die Anforderungen der EN 50085-2-2 für elektrische Installationen. Der Deckel der Kassette dient als Schutzdeckel während der Estricharbeiten und muss daher nur übliche Mannlasten aufnehmen.

1.5 Mitgeltende Dokumente

Die Konformitätserklärungen sind unter www.obo.de an den Produkten verknüpft.

2 Bestimmungsgemäße Verwendung

Die Designestrich-Lösungen dienen zum fugenlosen Einbau von Kassetten in Kombination mit Unterflur-Gerätedosen in geschliffenen Estrich und Terrazzo-Fußböden in trockenen Räumen, mit trocken oder nass gepflegten Fußböden im Innenbereich.

Die Kassetten bieten Installationsraum für bis zu 12 Steckdosen in Verbindung mit der Elektroinstallation oder vielfältige Daten- und Multi-medianschlüsse. Alternativ können auch 3 Abdeckplatten APMT5 installiert werden.

Für andere Einsatzzwecke ist das System nicht vorgesehen, insbesondere nicht für den Zugriff auf Wasser-, Abwasser- oder Gasleitungen oder andere Flüssigkeitsleitungen.

3 Sicherheit

3.1 Allgemeine Sicherheitshinweise

Folgende allgemeine Sicherheitshinweise beachten:

- Kontakt mit elektrischem Strom kann zu einem elektrischen Schlag führen.
- Schnittgefahr durch Blechkanten

3.2 Persönliche Schutzausrüstung

Liste der zu verwendenden persönlichen Schutzausrüstung:



Handschutz benutzen

4 Benötigte Werkzeuge

Liste der zu verwendenden Werkzeuge:

- Werkzeug zur Befestigung (Schlagbohrer, Hammer, Schrauber)
- Nivelliergerät (z. B. Laser)
- Cutter(-messer)
- Schraubendreher

- Kreuzschlitz Schraubendreher PZ2
- Wasserwaage
- Innensechskantschlüssel SW5

5 Produktübersicht

5.1 Produktbeschreibung

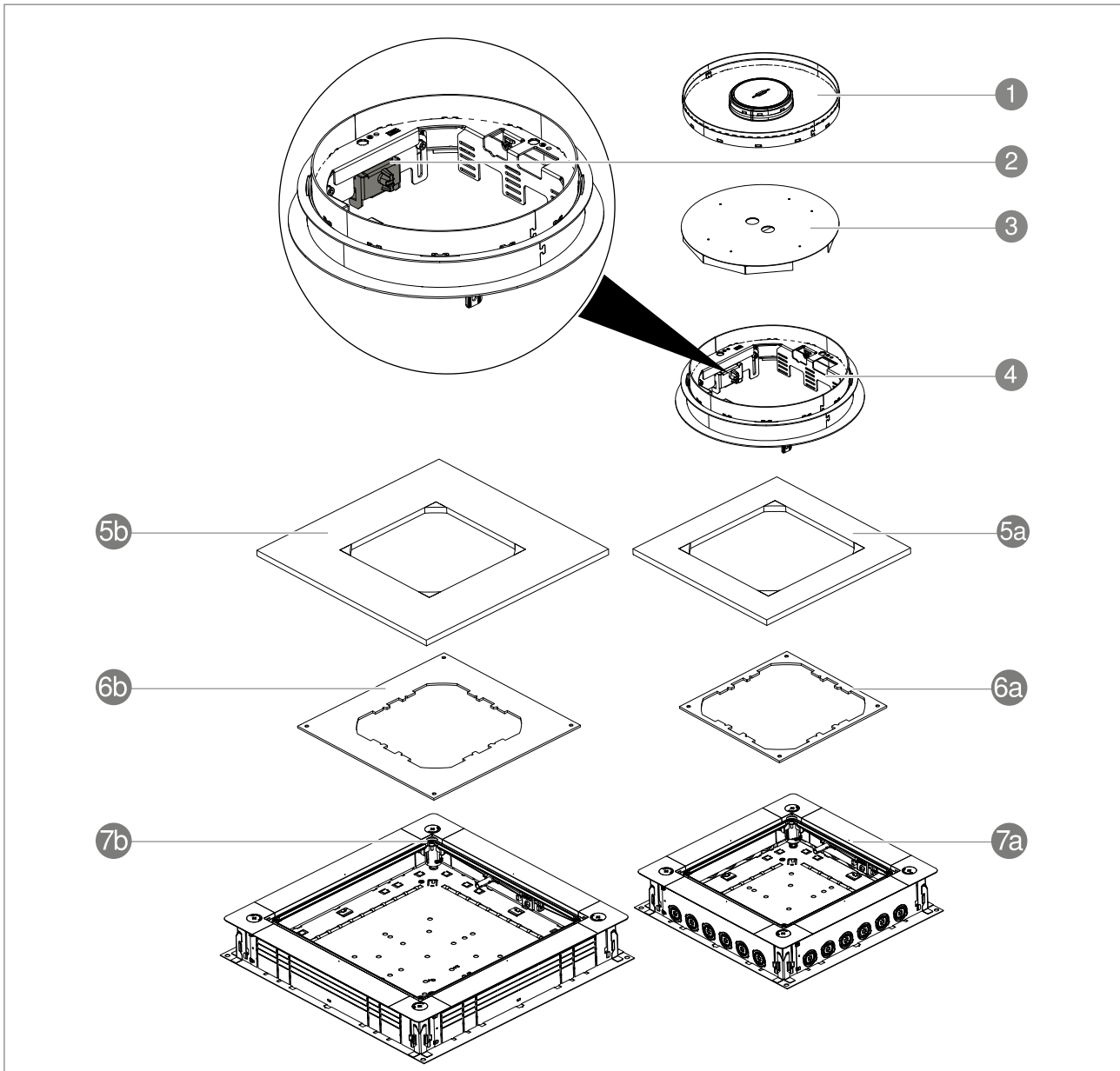
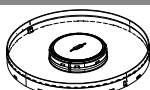
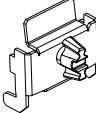
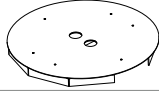
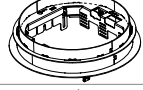
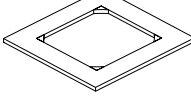
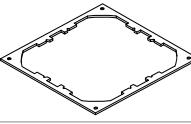
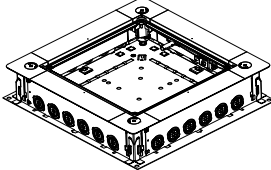


Abb. 1: Produktbeschreibung

Nr.	Produktname	Abbildung	Funktion
1	Kassettendeckel		Kassettendeckel zum Verschließen der Kassette nach der Montage.

Nr.	Produktname	Abbildung	Funktion
2	Haltekralen		Haltekralen zur Fixierung der Kassette an der Unterflur-Gerätedose UZD/UGD55. Durch das Entfernen der Haltekralen wird die Kassette entkoppelt.
3	Estrichschutzdeckel		Der Estrichschutzdeckel schützt den Innenraum der Unterflur-Gerätedose während der Montage vor eindringendem Estrich.
4	Kassette		Kassette für den oberflächenbündigen und fugenlosen Einbau mit integrierter Nivellierfunktion.
5	ISO-Schürze		ISO-Schürze zur Isolierung/Trennung der Unterflur-Gerätedose UZD/UGD55 und der Kassette. Für Nenngröße 250 und 350 (UZD/UGD55) erhältlich.
6	Montagedeckel		Montagedeckel stellt die Befestigungspunkte für die Haltekralen her und wird an die UZD/UGD55 geschraubt. Für Nenngröße 250 und 350 (UZD/UGD55) erhältlich.
7	Unterflur-Gerätedose UZD/UGD55		Unterflur-Gerätedose UZD/UGD55 mit veränderlicher Einbauöffnung. Die Unterflurgerätedosen sind nivellierbar und so für verschiedene Bodenhöhen anpassbar. Die Unterflur-Gerätedose UZD/UGD55 ist nicht im Lieferumfang enthalten und muss separat bestellt werden. Für Nenngröße 250 und 350 (UZD/UGD55) erhältlich.

Tab. 1: Produktbeschreibung

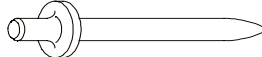
Die Designestrich-Lösung dient dem oberflächenbündigen und fugenlosen Einbau von nivellierbaren Kassetten in die Bodenfläche. Dabei wird der Montagedeckel auf die Unterflur-Gerätedose UZD/UGD55 geschraubt und die Kassette wird mit der ISO-Schürze auf den Montagedeckel gesetzt.


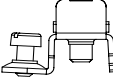
Dadurch lässt sich die ungeminderte Estrichdicke über der Unterflur-Gerätedose nutzen. Ein Aluminium-Schutzdeckel, der die Kassette bündig verschließt, ist mit der Estrichfläche überschiefbar.

Die Kassetten bieten Installationsraum für bis zu 12 Modul 45®-Einbaugeräte wie Steckdosen, Daten- und Multimedienschlüsse. Alternativ können auch 3 Abdeckplatten APMT5 installiert werden.

In den Seitenwänden der Unterflur-Gerätedosen sind Stanzungen vorgefertigt, um Öffnungen für Kanalstrecken und Installationsrohre einfach auf der Baustelle herzustellen. Die Dosenkörper bestehen aus verzinktem Stahlblech mit einer Zinkauflage von 275 g/m² nach EN 10327 DX51D+Z275-N-A-C + AlMgSi Profil + PA6 GF30 Bauteile + Z410 Gussteilen.

5.2 Zubehör

Bezeichnung	Abbildung	Funktion	Art.-Nr.
OBO-Dübel		Mit dem OBO-Dübel wird die Unterflur-Gerätedose UZD/UGD55 am Untergrund befestigt.	3105016

Bezeichnung	Abbildung	Funktion	Art.-Nr.
Setzeisen		Setzeisen für OBO-Dübel.	3031012
Schutzleiteranschlusswinkel 8AWR		Zum Einbeziehen von Unterflur-Kanalsystemen in die Schutzmaßnahme.	6288704

Tab. 2: Zubehör

5.3 Einbauprinzip

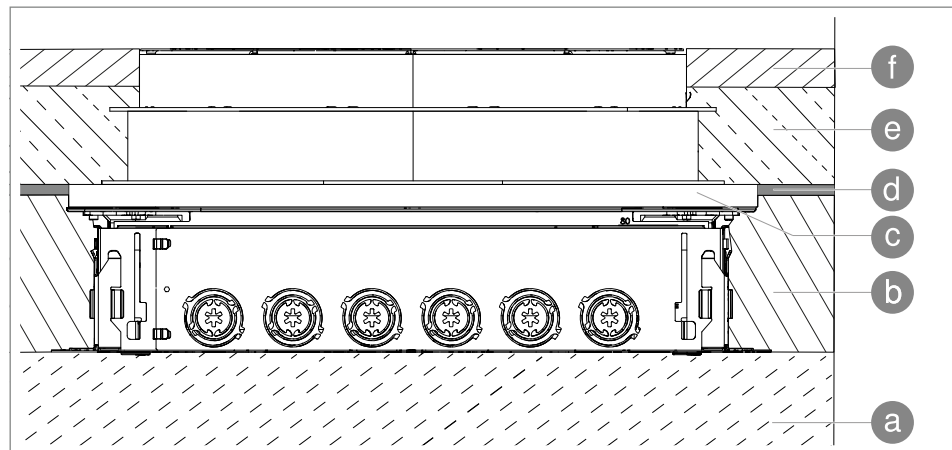


Abb. 2: Einbauprinzip

Komponenten im Bodenschnitt (Bodenkonstruktion/Höhenverhältnisse können je Bodenplanung abweichen):

- a Rohboden
- b Wärme- und Trittschalldämmung
- c ISO-Schürze
- d PE-Folie
- e Estrich (schwimmender Tragestrich)
- f Designestrich, Terrazzobelag

5.3.1 Estricharten

Grundsätzlich ist das estrichüberdeckte Kanalsystem zum Einbau in alle Estricharten (nach DIN 18560) geeignet. Bei einigen Estricharten (Magnesiaestrich, Gussasphalt) sind aufgrund der Eigenschaften der Estrichmaterialien entsprechende Vorarbeiten notwendig.

6 Kassette montieren

6.1 Montage vorbereiten

 **VORSICHT**

Stromschlaggefahr!

Das Kanalsystem muss komplett leitend miteinander verbunden sein! Die Montage des estrichüberdeckten Kanalsystems erfolgt auf dem Rohboden, da sonst die erforderliche elektrische Verbindung nicht gewährleistet wird.

ACHTUNG

Beschädigungsgefahr!

Produktschäden an den Nivelliereinheiten! Während der Bauphase nicht auf die Unterflurgerätedosen treten, da sonst das Kanalsystem nicht mehr funktioniert. Beschädigte Unterflurgerätedosen müssen ersetzt werden.

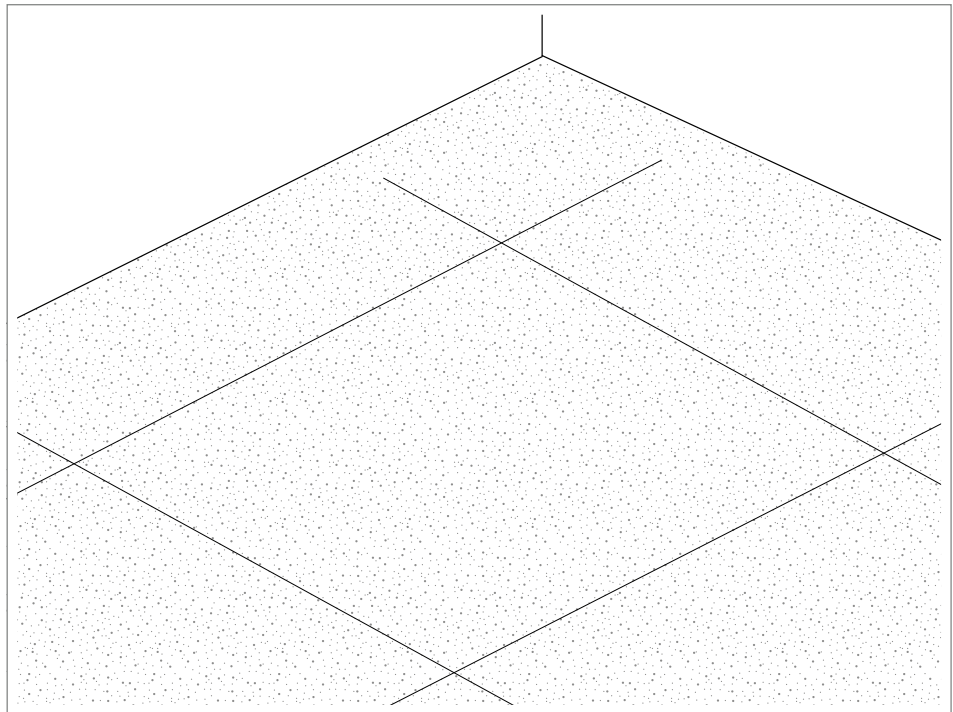



Abb. 3: Montage vorbereiten

1. Als Grundlage einen sauberen, ebenen Rohboden erstellen.
2. Die geplanten Kanalwege und Kreuzungspunkte der Unterflur-Gerätedosen UZD/UGD55  mit einem geeigneten Werkzeug (z. B. Lasermess-Einrichtung oder Schlagschnur) auf dem Boden markieren.

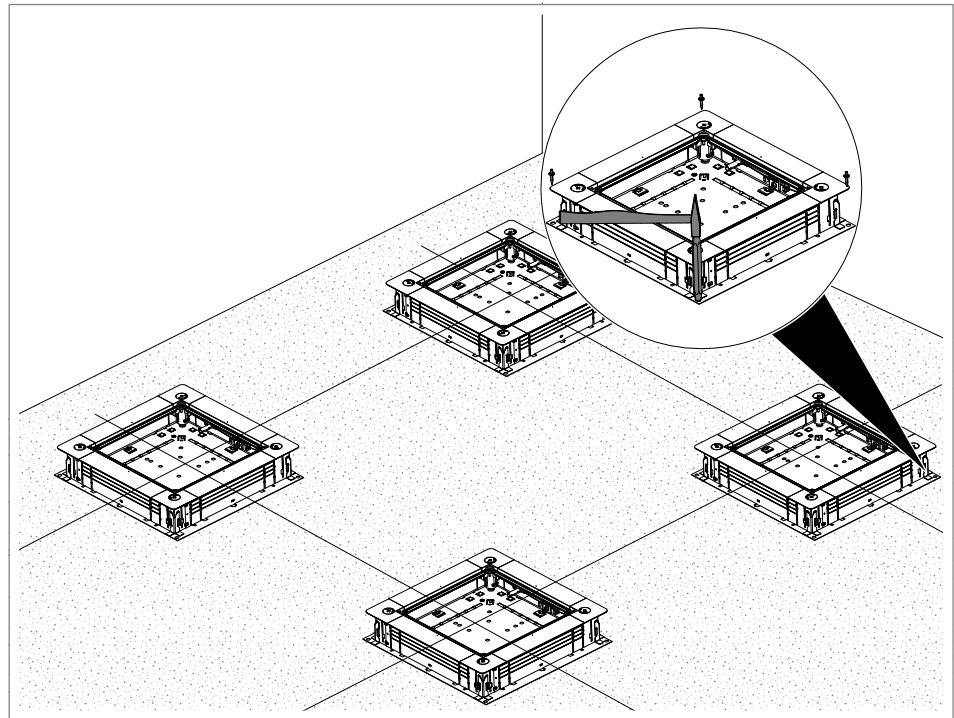


Abb. 4: Unterflur-Gerätedose UZD/UGD55 befestigen

3. Unterflur-Gerätedosen UZD/UGD55 ⑦ auf den Kreuzungspunkten ausrichten.
4. Unterflur-Gerätedosen UZD/UGD55 ⑦ mit geeignetem Befestigungsmaterial auf dem Rohboden befestigen.

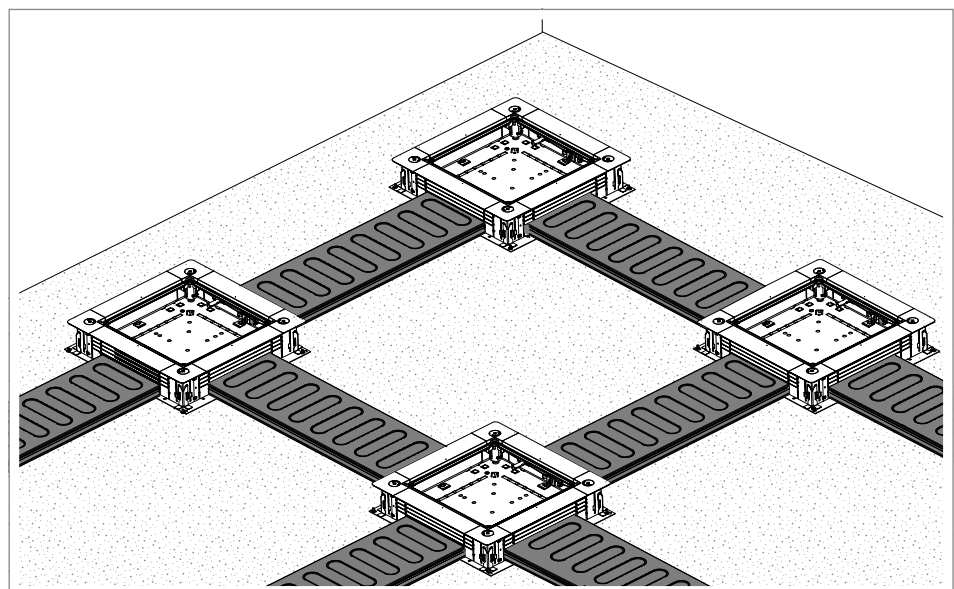


Abb. 5: Unterflur-Gerätedose UZD/UGD55 verbinden

5. Unterflur-Gerätedosen UZD/UGD55 ⑦ mit einem geeigneten Kanalsystem oder Installationsrohren verbinden.
6. Kabel installieren.

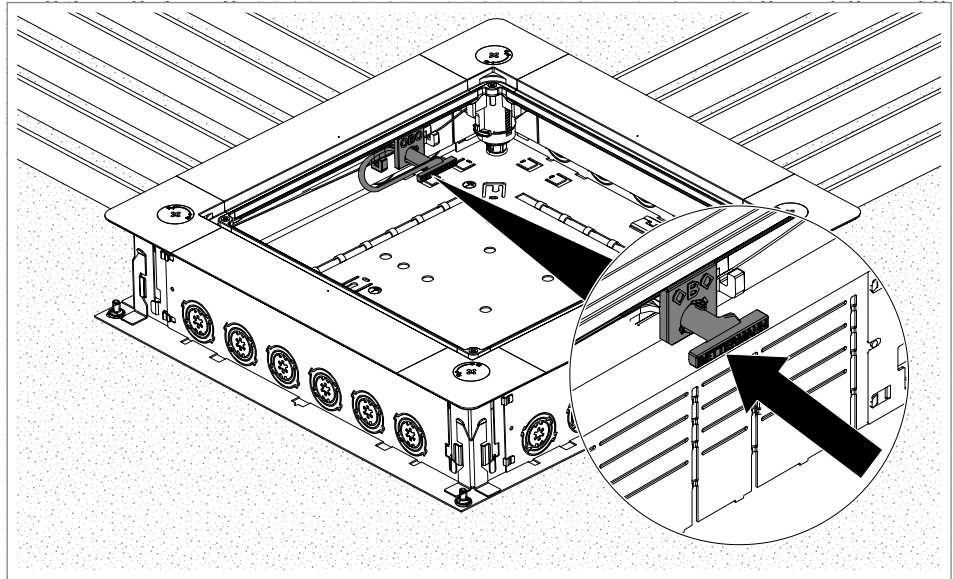


Abb. 6: Unterflur-Gerätedose UZD/UGD55 nivellieren

7. Schnellnivellierungshilfe auf beiden Seiten eindrücken.
8. Korrekten Nivellierhöhe auf -12,5 mm (Höhe der ISO-Schürze) zu Oberkante Trittschall/Wärmedämmung einstellen.
9. Schnellnivellierungshilfe loslassen. Damit ist die Nivellierung abgeschlossen.

6.2 Kassette aufsetzen

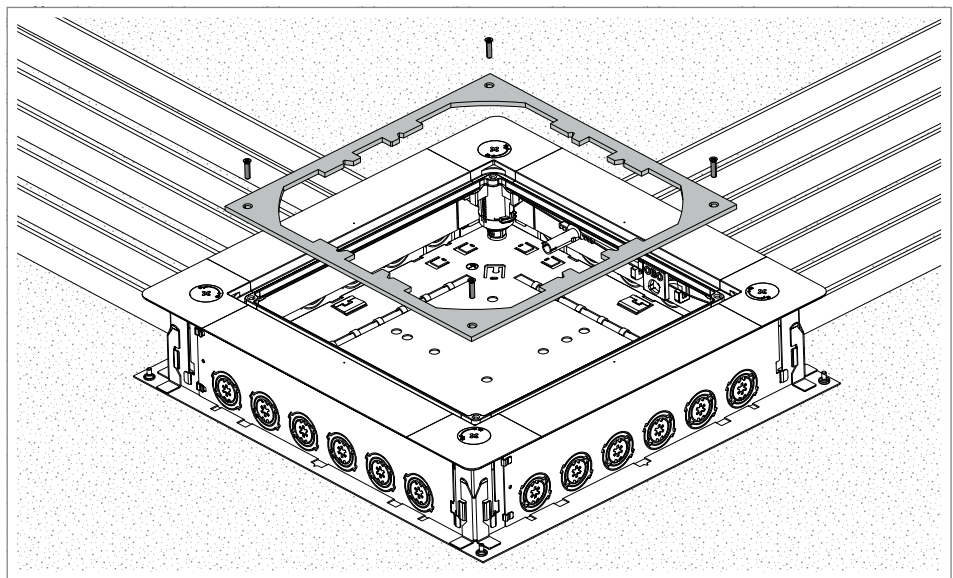


Abb. 7: Montagedeckel aufsetzen

1. Montagedeckel ⑥ in die Einbauöffnung der Unterflur-Gerätedosen UZD/UGD55 ⑦ setzen und verschrauben.

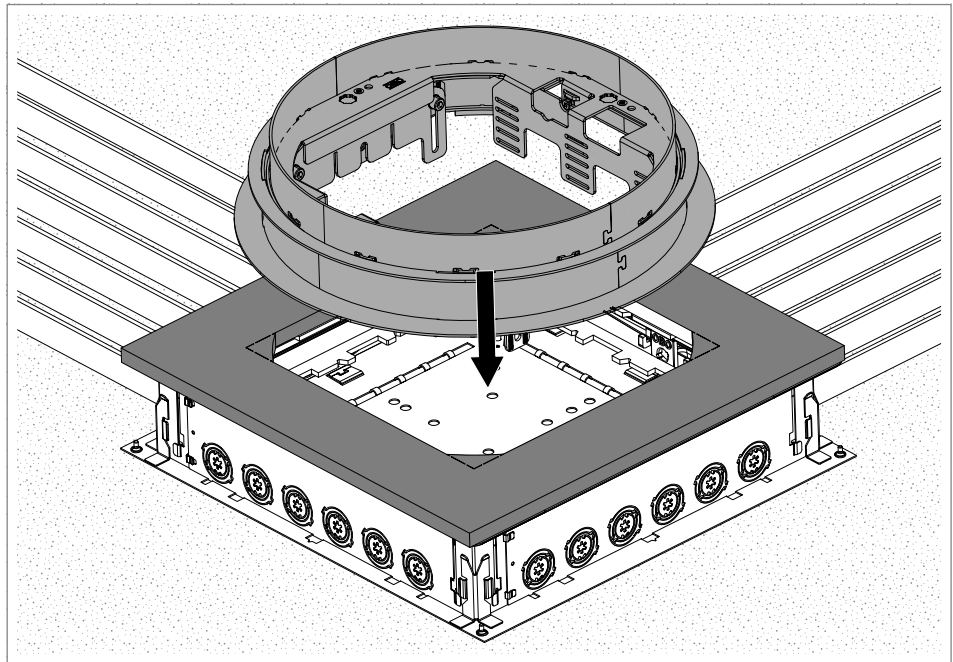


Abb. 8: ISO-Schürze und Kassette aufsetzen

Hinweis! *ISO-Schürze nicht schneiden oder kürzen. Die ISO-Schürze muss die Unterflur-Gerätedose UZD/UGD55 vollständig überdecken.*

Hinweis! *Zwingend darauf achten, dass die Oberkante Trittschalldämmung/Wärmedämmung und die Oberkante der ISO-Schürze ein Niveau haben!*

2. ISO-Schürze **5** und Kassette **4** ohne Haltekrallen **2** auf die Unterflur-Gerätedosen UZD/UGD55 **7** setzen.

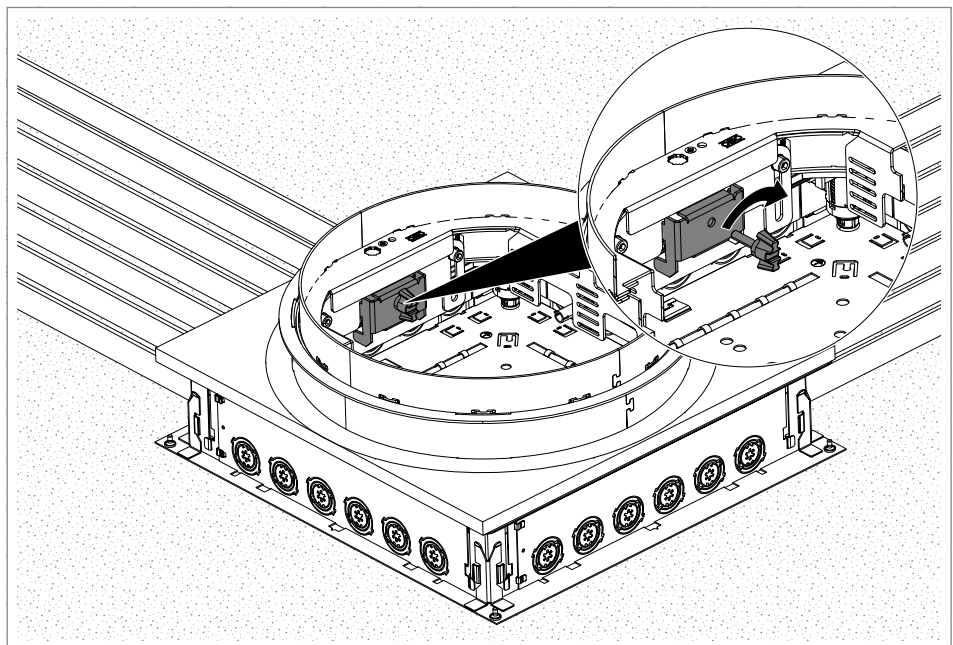


Abb. 9: Haltekrallen befestigen

3. Kassette **4** mit 2 Haltekrallen **2** mittig am Montagendeckel **6** per Hand befestigen.

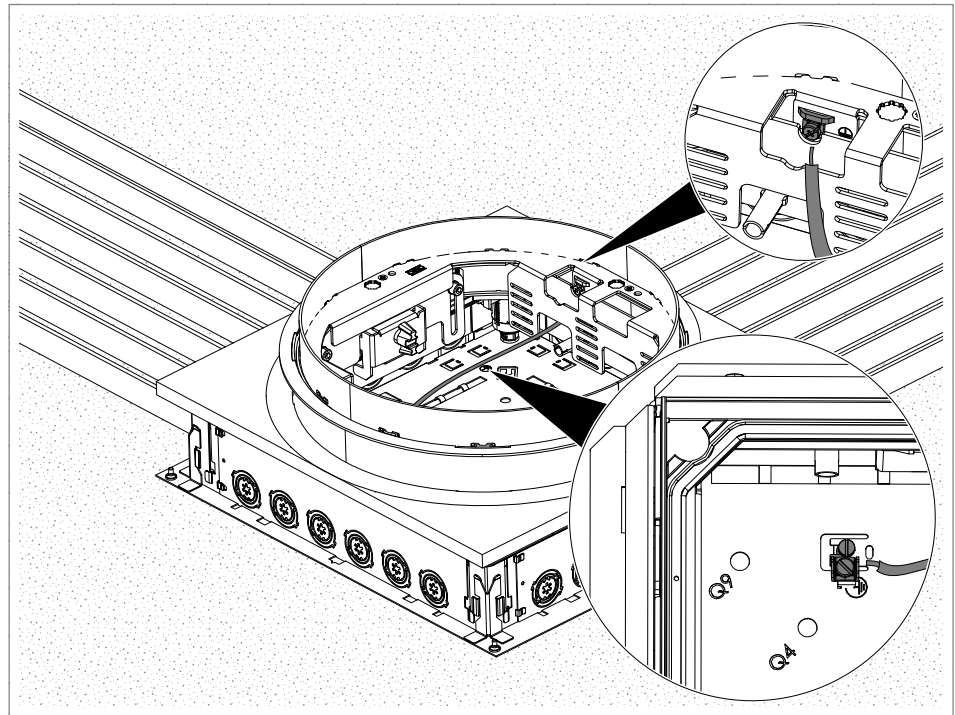


Abb. 10: Potenzialausgleich herstellen

4. Erdungsglasche im Boden der Unterflur-Gerätedosen UZD/UGD55 ⑦ umbiegen und Schutzleiteranschlusswinkel 8AWR befestigen.
5. Erdungsschraube der Kassette ④ und Unterflur-Gerätedosen UZD/UGD55 ⑦ für den Potenzialausgleich verbinden.

6.3 Estrichverlegung vorbereiten

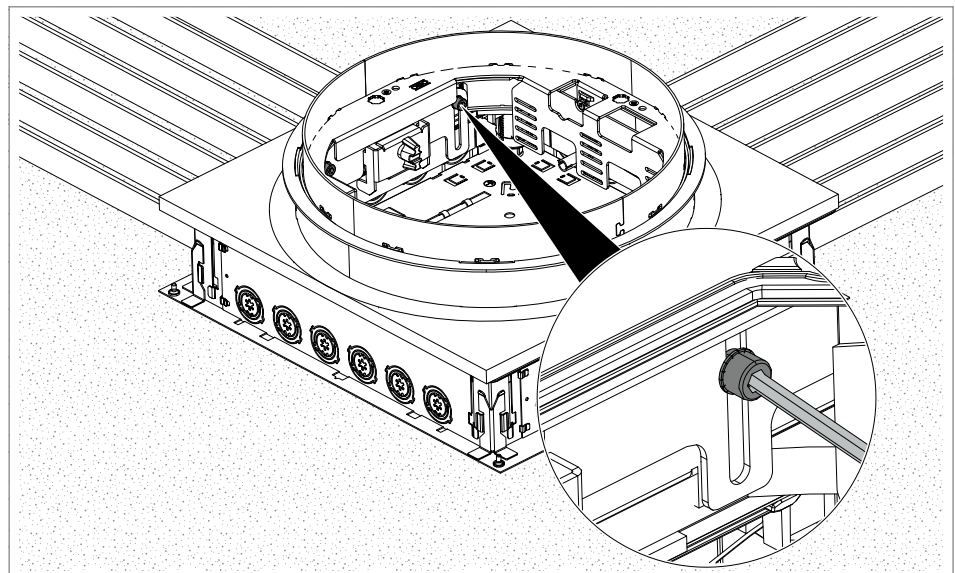


Abb. 11: Feinnivellierung Kassette

Hinweis! *Der Nivellierbereich (Zusammenfassung der Estrich- und Design-Estrichdicke) liegt bei 73 - 113 mm.*

1. Kassette ④ über die 4 Langlöcher auf die Oberkante des Designest-

richtig nivellieren.

- Schrauben anziehen (Drehmoment: 6-8 Nm!!!).

ACHTUNG

Beschädigungsgefahr!

Die Drehmomentangabe von 6-8 Nm unbedingt einhalten. Eine unsachgemäße Ausführung kann zu Schäden an der Kassette sowie am Bodenaufbau durch die Belastung im Betrieb führen.

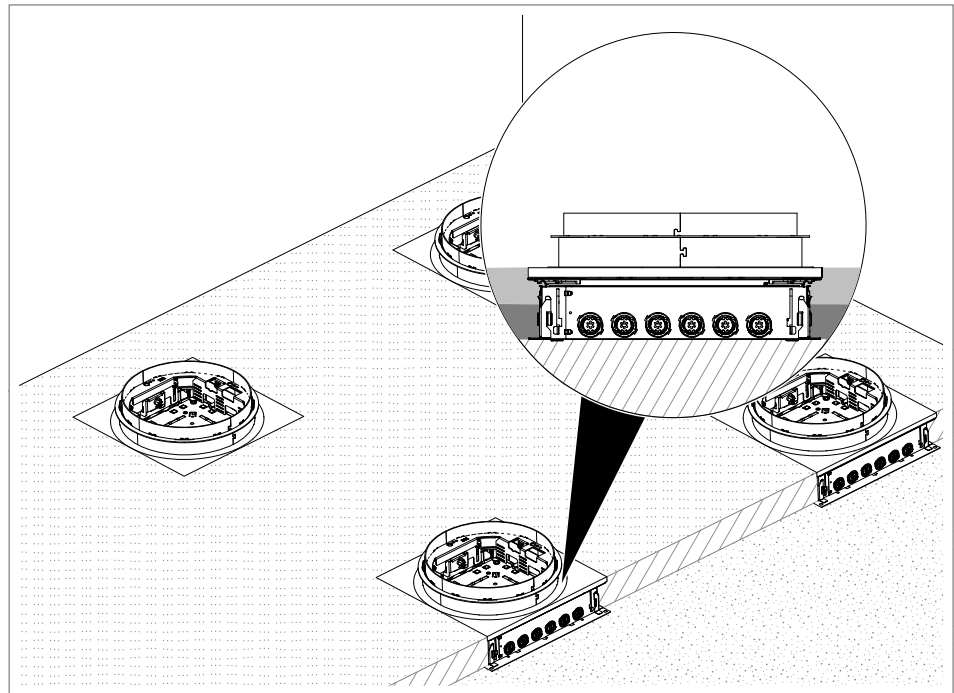


Abb. 12: Dämmung/Trittschall einbringen

- Wärme- und Trittschalldämmung bis auf die Höhe der Oberkante der ISO-Schürze 5 einbringen.
- Dämmschicht inkl. ISO-Schürze 5 mit PE-Folie abdecken.

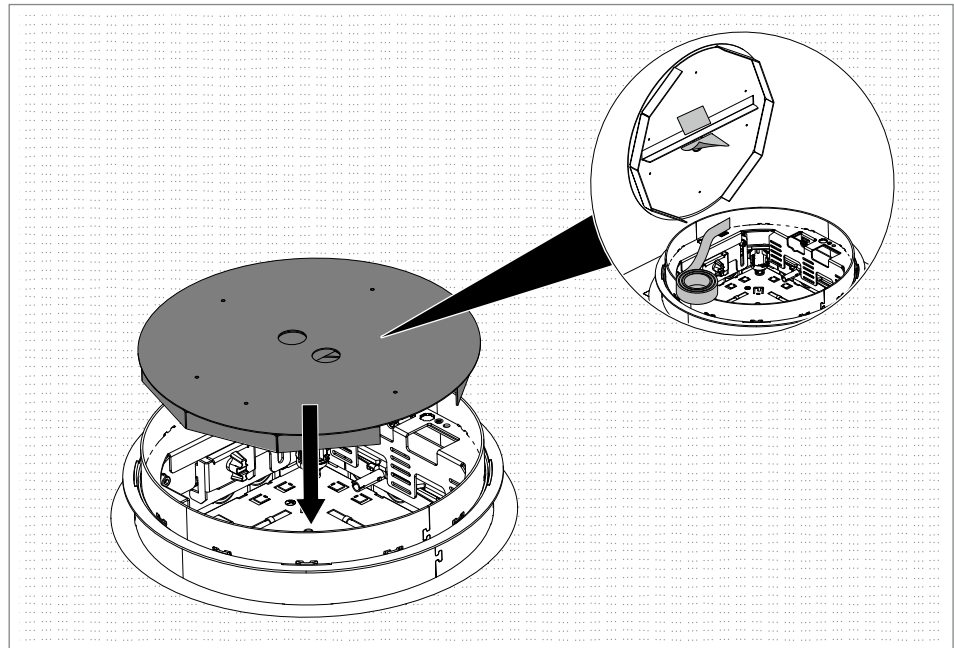


Abb. 13: Kassette und Estrichschutzdeckel abkleben

5. Estrichschutzdeckel ③ in das Unterteil der Kassette ④ einlegen. Standard-Kassettenoberteil hierzu entfernen und an die Seite legen.
6. Alle Öffnungen von Innen an der Kassette ④ und Estrichschutzdeckel ③ abkleben, um das Eindringen von Estrichmasse zu verhindern.

ACHTUNG

Beschädigungsgefahr!

Produktschäden an der Kassette/Schalkörper! Der Schalkörper und die Kassette müssen vor der Bearbeitung mit Reaktionsharz fettfrei sein. Dabei sind Schäden durch Reinigungsmittel an anderen Gewerken zu vermeiden.

7. Kassette ④ von außen mit Reaktionsharz behandeln, abquarzen und anschließend 24 Stunden aushärten lassen (Abstimmung mit Estrichleger erforderlich).

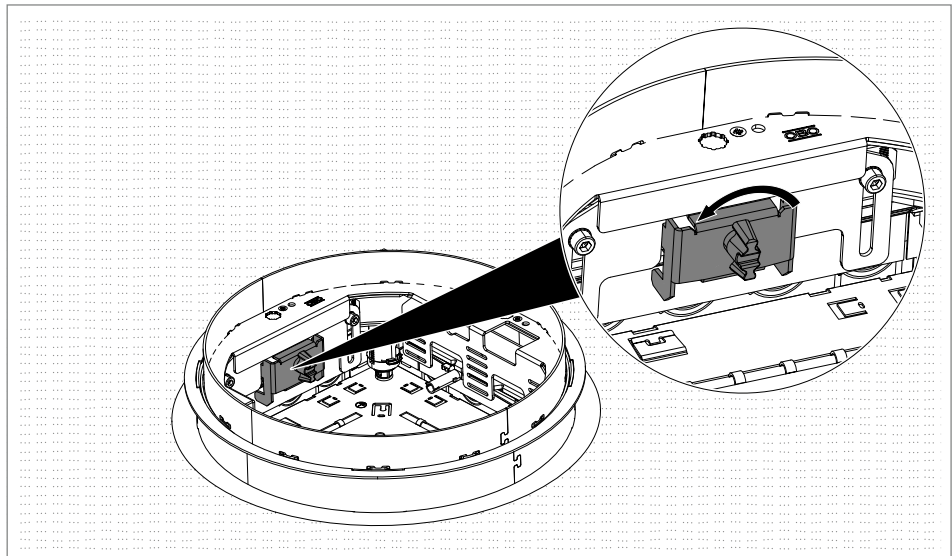


Abb. 14: Kassette teilweise entkoppeln

8. Estrichschutzdeckel ③ entfernen.
9. Flügelschrauben wieder lockern, sodass Haltekrallen ② und Flügelschrauben ein Loslager bilden. Beide Komponenten müssen leicht beweglich sein.
10. Estrichschutzdeckel ③ wieder einlegen.
11. Einbauhöhe kontrollieren.

6.4 Tragestrich verlegen

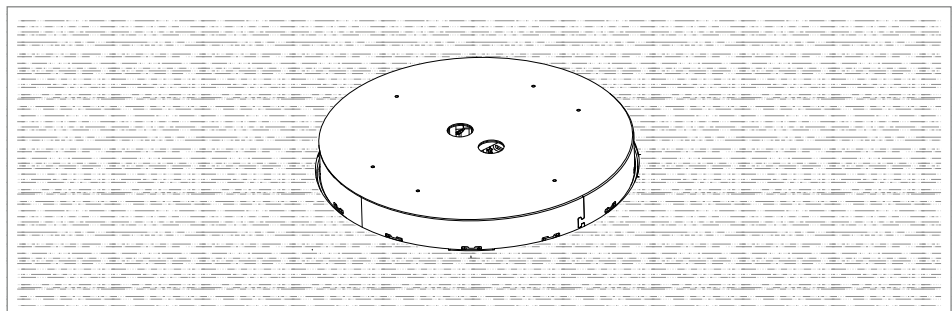


Abb. 15: Estrich verlegen

1. Schwimmenden Tragestrich einbringen.
2. Schwimmenden Tragestrich an der Kassette 4 anarbeiten.
3. Tragestrich aushärten lassen.
4. Nach Begehbarkeit des Tragestrichs Haltekralle mit der Flügelschraube entfernen und entsorgen.

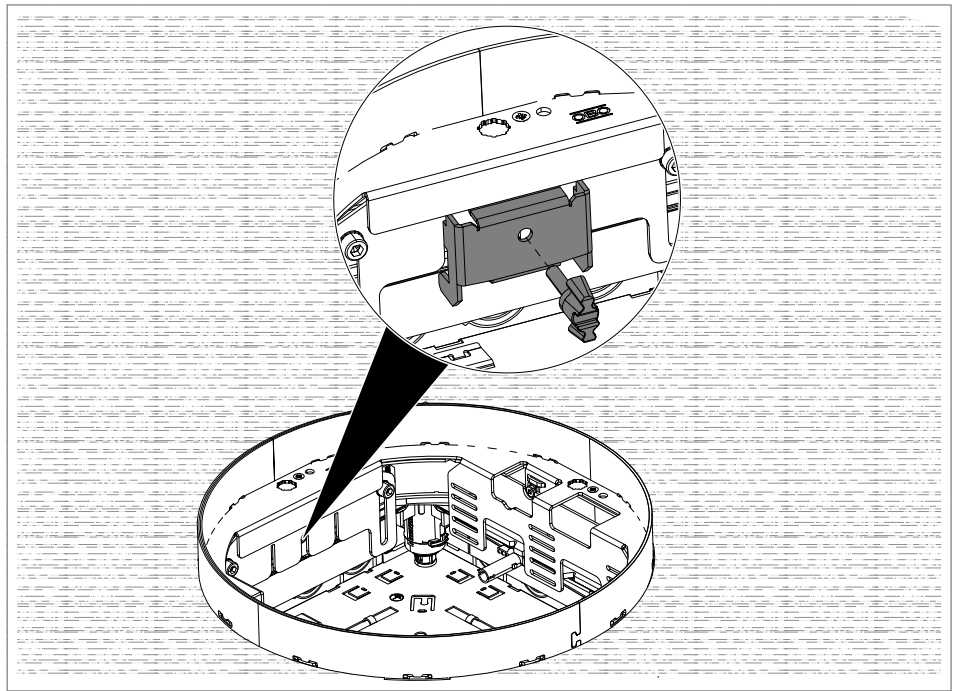


Abb. 16: Kassette entkoppeln

5. Estrichschutzdeckel wieder einlegen.

6.5 Designestrich/Terrazzobelag (Vorsatzschale) aufbringen

ACHTUNG

Beschädigungsgefahr!

Produktschäden an der Kassette! Beim Verlegen muss der Estrich, besonders um die Kassette herum, ordentlich verdichtet werden, damit eine gute Verbindung von Estrich und der Kassette entsteht und Rissbildung vermieden wird.

ACHTUNG

Beschädigungsgefahr!

Produktschäden an der Kassette! Beim Schleifen des Estrichs mit großen Maschinen Abstand von den Kassetten halten, da sonst der Kassettenrahmen durch die Schleifmesser zerstört werden könnte. Das Schleifen sollte in diesem Bereich separat mit kleineren Handmaschinen erfolgen.

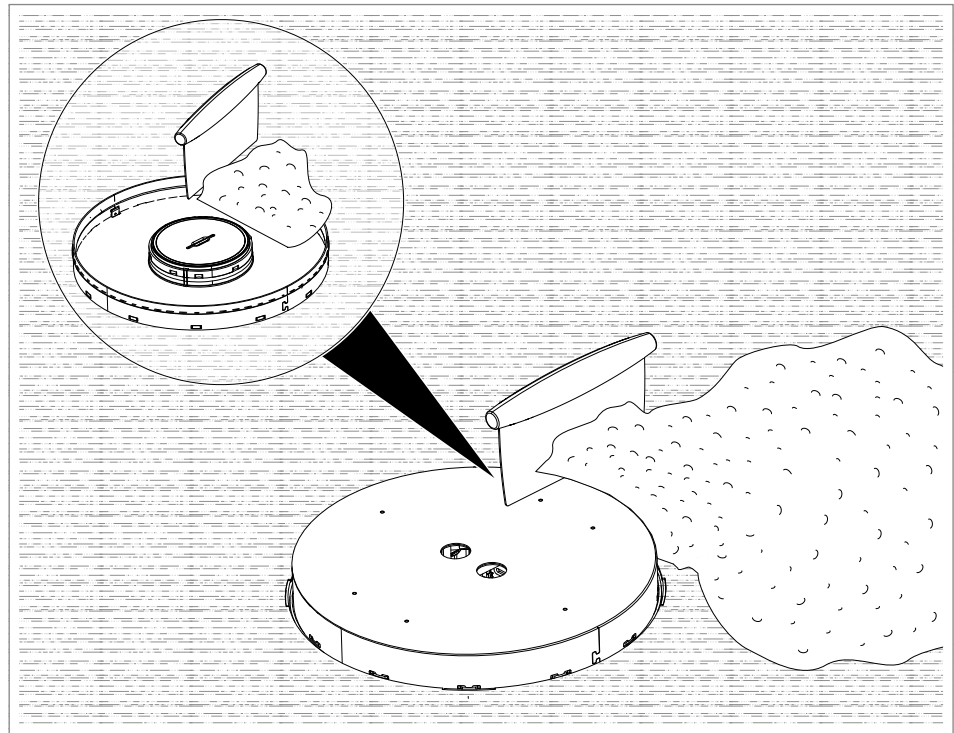


Abb. 17: Terrazzobelag aufbringen

1. Designstrich/Terrazzobelag (Vorsatzschale) auf den schwimmenden Tragestrich aufbringen.
2. Designstrich/Terrazzobelag (Vorsatzschale) für den Kassettendeckel ❶ vorfertigen, schleifen und in den Deckel einkleben oder Terrazzomörtel mit geeigneter Reaktionsharz-Haftbrücke in den Kassettendeckel ❶ einbringen und nach Aushärtung schleifen.

Hinweis! *Den Aluminiumdeckel des Estrichschutzdeckels nicht überschleifen.*

3. Designstrich/Terrazzobelag (Vorsatzschale) überschleifen.

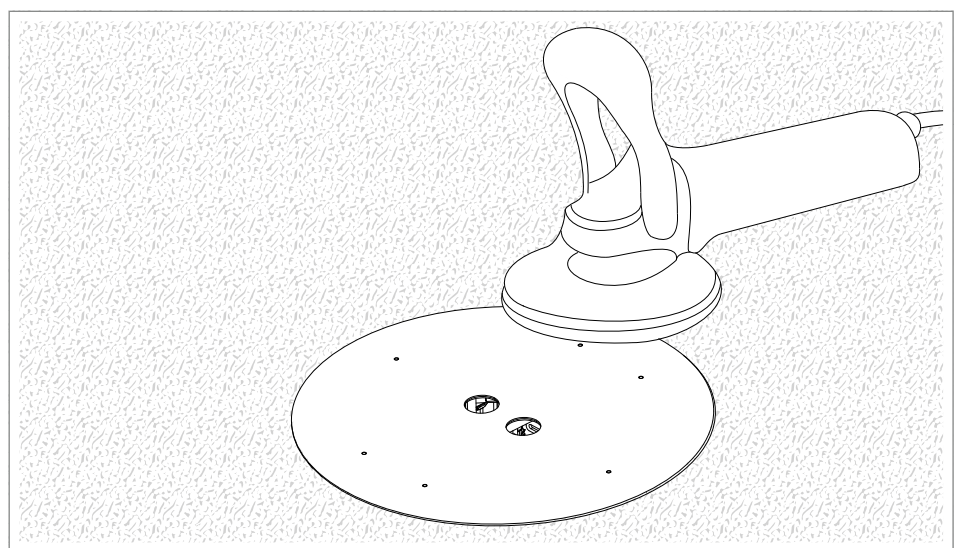


Abb. 18: Terrazzobelag anarbeiten

4. Designestrich/Terrazzobelag (Vorsatzschale) mit Handschleifer an der Kassette ④ anarbeiten.
5. Estrichschutzdeckel ③ entfernen und entsorgen.

6.6 Abschließende Arbeiten nach Estrichverlegung

Das Schleifen und Glätten von Designestrichen und Terrazzobelägen wird in mehreren Arbeitsgängen ausgeführt. Je nach Art der Ausführung wird die Oberfläche ohne nennenswerten Abtrag nur poliert oder geschliffen. Die Oberfläche wird grob- oder feingeschliffen, bis die gewünschte Korngröße und Form an der Oberfläche sichtbar wird. In diesem Fall wird der Designestrich/Terrazzobelag (Vorsatzschale) zunächst um ca. 3-5 mm höher eingebaut als von der Sollhöhe vorgesehen ist.

Das Schleifen der Flächen wird mit Diamantschleifmaschinen durchgeführt.

Im Randbereich der Unterflurdosen mit Kassettenlösungen wird mit Handschleifmaschinen gearbeitet. Dabei wird der Estrichschutzdeckel im Randbereich mitgeschliffen.

Der Estrichschutzdeckel verbleibt während der gesamten Schleifarbeiten einschließlich Spachtelung, Feinschliff und Versiegelung o. ä. in dem Kassettenrahmen und schützt die Bauteile vor Beschädigung und Verschmutzung.

Die Schleif- und Nebenarbeiten müssen generell sehr sorgfältig ausgeführt werden.

Die Bearbeitung des Kassettendeckels muss in jedem Fall separat zur Flächenbearbeitung erfolgen. Aufgrund der filigranen Bauart des Kassettendeckels ist es wichtig, vor den Arbeiten die Schnurauslass-Abdeckungen zu demontieren oder die Öffnung für den Leitungsauslass/Tubus abzudecken. Die Kassettendeckel können mit einer Terrazzo-Platte belegt werden, die zuvor aus dem Estrichmörtel hergestellt und bearbeitet worden ist. Entstehende Fugen zwischen der Kassetteneinfassung und der Platte können mit Spachtelmasse aufgefüllt und bearbeitet werden. Bei sorgfältiger Bearbeitung ist der Fugenbereich im fertigen Zustand kaum noch wahrnehmbar. Alternativ kann der Kassettendeckel auch mit Vorsatzmörtel gefüllt und nach Aushärtung geschliffen werden. Es wird empfohlen, die Vorgehensweise mithilfe einer Bemusterung in Abstimmung mit den Beteiligten festzulegen.

ACHTUNG

Beschädigungsgefahr!

Produktschäden an der Kassette! Darauf achten, dass die Oberkante der Edelstahlkassette nicht mit abgeschliffen wird.

6.7 Installationsgeräte einsetzen

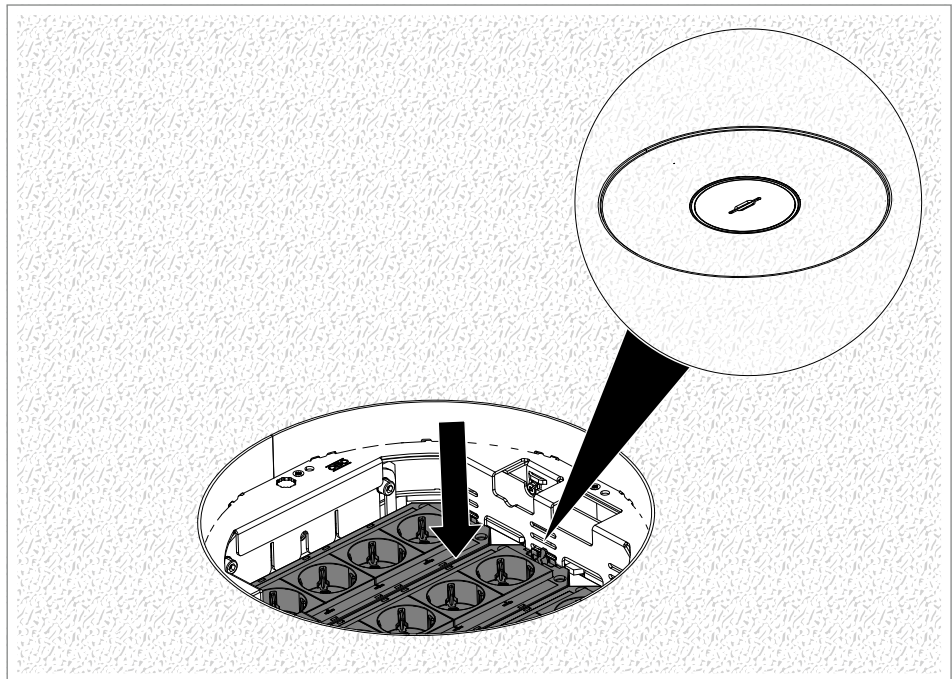


Abb. 19: Installationsgeräte einsetzen

Hinweis! *Wenn die Kassette (durch Entfernen der Haltekrallen) nicht entkoppelt ist, können die äußeren Universalträger nicht installiert werden.*

1. Installationsgeräte und Universalträger einsetzen.
2. Kassettendeckel ① einsetzen.

7 Kassette demontieren

Eine zerstörungsfreie Demontage der Kassette ist nicht möglich.

8 Kassette entsorgen

Örtliche Müllentsorgungsvorschriften beachten.

- Estrichschutzdeckel: wie Altmetall (Alu und verzinkter Stahl)
- Haltekrallen: wie Altmetall (verzinkter Stahl)
- Schrauben: wie Altmetall (verzinkter Stahl)
- Kunststoffteile: wie Kunststoff
- Verpackung: wie Hausmüll (je nach Verpackungsart)

9 Technische Daten

	Nenngröße R9
Art.-Nr.	7409650, 7409651, 7409495, 7409497
Ausführung	Runde Kassette
Pflegehinweis	Für nass gepflegte Fußböden (Gehäuse mit einem Blinddeckel für Revisionsöffnungen, Gehäuse mit einem Tubus als Leitungsaus- lass im Deckel)
System	
System-Mindesteinbautiefe	ab 140 mm (UGD55) ab 165 mm (UZD)
Unterflur-Gerätedose	UZD 250 (z. B. 7410022) UGD55 250 (z. B. 7410060) UZD 350 (z. B. 7410023) UGD55 350 (z. B. 7410062)
Abmessungen UZD 250 UGD55 250 UZD 350 UGD55 350	383 x 383 x 80 mm 367 x 367 x 55 mm 483 x 483 x 80 mm 467 x 467 x 55 mm
Produkt	
Material	1.4301 Edelstahl, bandverzinkter Stahl
Nivellierbereich (Zusammenfassung der Estrich- und Design-Estrichdecke)	73 - 113 mm
Material der Kassette	Edelstahl
Abmessungen der Kassette L x B	Ø 304 mm
Bodenpflegeart (nach EN 50085-2-2)	nass, trocken
Höhe der ISO-Schürze	12,5 mm

Tab. 3: Technische Daten

OBO Bettermann Holding GmbH & Co. KG

Postfach 1120
58694 Menden
DEUTSCHLAND

Technical Office

Tel.: +49 2373 89 - 13 00

technical-office@obo.de

www.obo-bettermann.com

Stand 12/2025

251054.02

Building Connections

