

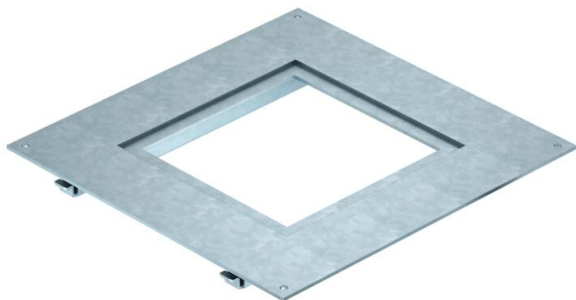
Technisches Datenblatt

Verschiebbarer Montagedeckel für UZD350 Nenngröße 4

Artikelnummer: 7400506



Verschiebbarer Montagedeckel für Unterflur-Zug- und Abzweigdosen vom Typ UZD350-3 und UZD350-4 zum Einbau oder Aufbau einer Einbaueinheit. Geeignet für nivellierbare Kassetten der Nenngröße 4. Zur nachträglichen Anpassung der Kassettenposition an das Bodenbild nach Montage der Unterflurzugdose. Horizontales Verschieben der Kassette um 17 mm ausgehend von einer zentrierten Position in alle Richtungen möglich (34 mm maximal). Drehmöglichkeit bis zu 7°.



St Stahl

FS bandverzinkt

Stammdaten

Artikelnummer	7400506
Typ	DUG V4 350
Bezeichnung 1	Verschiebbarer Montagedeckel
Bezeichnung 2	für UZD350 mit RKN4
Hersteller	OBO
Dimension	383x383x26
Werkstoff	Stahl
Oberfläche	bandverzinkt
Oberflächennorm	DIN EN 10346
Kleinste VK-Einheit	1
Mengeneinheit	Stück
Gewicht	495,82 kg
Gewichtseinheit	kg/100 St.

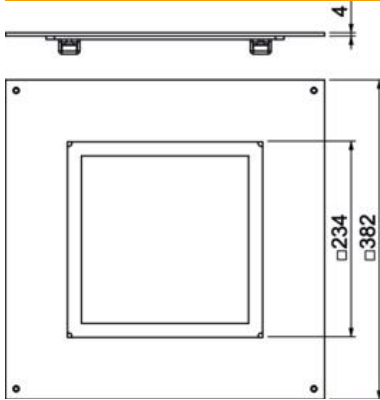
Technisches Datenblatt

Verschiebbarer Montagedeckel für UZD350 Nenngröße 4

Artikelnummer: 7400506



Abmessungen



Länge	383 mm
Breite	383 mm
Höhe	4 mm
Maß a	234 mm
Maß A	383 mm

Technische Daten

Abdeckung Montageöffnung	nein
Bodenpflege	trocken
Dichtungseinbaumöglichkeit	nein
Einbauöffnung für Aufflurtank	nein
Geeignet für estrichbündigen geschlossenen Unterflurkanal	nein
Geeignet für estrichüberdeckten Unterflurkanal	ja
Kanalbreite max.	350 mm
Kanalbreite min.	190 mm
Materialstärke	4 mm
Montageöffnung	quadratisch
Nenngröße	350 mm
Nenngröße für Geräteeinbaueinheiten	4
Schwerlastausführung	nein