

CE-Konformität, Energieeffizienz

Wir bestätigen, dass diese Produkte den Vorschriften, insbesondere den Schutzanforderungen, entsprechen, die in der Richtlinie der Europäischen Gemeinschaft zur Angleichung der Rechtsvorschriften über die elektromagnetische Verträglichkeit (2014/30/EU), sowie der Vorschrift für Niederspannung 2014/35/EU, der Ökodesign-Richtlinie 2009/125/EG und der Vorschrift für RoHS 2011/65/EU festgelegt sind.

Die ausführliche EU-Konformitätserklärung finden Sie unter: www.wir-sind-red.de

Verpackungsregister-Nr.
DE3513737456573

WEEE-Reg.-Nr. DE 89717721

Flex LED-Sanierungsmodul

LED-Sanierungsmodul mit 3 Magneten zur Fixierung in Leuchten mit Metallgrundplatten.

220-240 V AC 50/60 Hz, max. 24 W

24/18/9 W (3000/2350/1170 lm)

vorab einstellbar.

2700/3000/4000/5000/6500 K

vorab einstellbar.

Artikel-Nr. 5810-50-0001

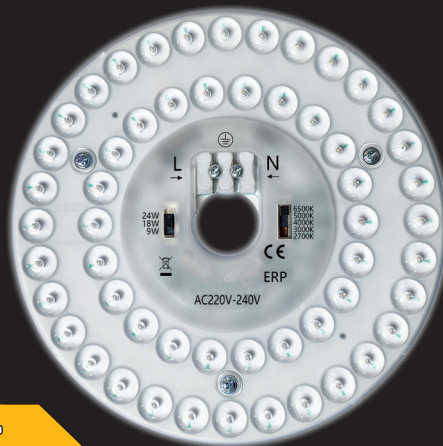
DEHA-Nr. 7316429



DEHA Elektrohandelsgesellschaft mbH & Co.KG
Weilimdorfer Straße 74/2
70839 Gerlingen, Deutschland
red@deha.de



www.wir-sind-red.de

Flex LED-Sanierungsmodul**Nutzungsinformation**

24/18/9 W SCHALTBAR.

2700/3000/4000/5000/6500 K SCHALTBAR.

3000/2350/1170 lm SCHALTBAR.

ÜBERZEUGT. EINFACH.

Inhaltsangabe, Adresse

CE-Konformität
Sicherheitshinweise
Technische Daten
Montage
Garantie
WEEE-Information
Energieeffizienz

Seite 2
Seite 3
Seite 4
Seite 5
Seite 6
Seite 7
Seite 8

CE-Konformität

CE Wir bestätigen, dass diese Produkte den Vorschriften, insbesondere den Schutzanforderungen, entsprechen, die in der Richtlinie der Europäischen Gemeinschaft zur Angleichung der Rechtsvorschriften über die elektromagnetische Verträglichkeit (2014/30/EU), sowie der Vorschrift für Niederspannung 2014/35/EU, der Ökodesign-Richtlinie 2009/125/EG und der Vorschrift für RoHS 2011/65/EU festgelegt sind.

Die ausführliche EU-Konformitätserklärung finden Sie unter:
www.wir-sind-red.de



DEHA Elektrohandelsgesellschaft mbH & Co.KG
Weilimdorfer Straße 74/2
70839 Gerlingen, Deutschland
www.wir-sind-red.de / red@deha.de

WEEE-Information

Informationen gemäß Elektro- und Elektronikgerätegesetz, §18 Abs. 4 für private Haushalte zur Entsorgung von Elektro- und Elektronikgeräten

Elektro-Altgeräte, Batterien und Akkus dürfen nicht in den Hausmüll!

Getrennte Entsorgung von Altgeräten

Sollte das Gerät einmal nicht mehr benutzt werden können, so ist jeder Verbraucher gesetzlich verpflichtet, Altgeräte getrennt vom Hausmüll in speziellen Sammel- und Rückgabesystemen abzugeben. Damit wird gewährleistet, dass die Altgeräte fachgerecht verwertet und negative Auswirkungen auf die Umwelt vermieden werden.



Deshalb sind Elektrogeräte mit dem abgebildeten Symbol gekennzeichnet.

Batterien, Akkus und Lampen

Besitzer von Altgeräten haben Altbatterien und Altkumulatoren, die nicht vom Altgerät umschlossen sind, sowie Lampen, die zerstörungsfrei aus dem Altgerät entnommen werden können, im Regelfall vor der Abgabe an einer Erfassungsstelle vom Altgerät zu trennen.

Dies gilt nicht, soweit Altgeräte einer Vorbereitung zur Wiederverwendung unter Beteiligung eines öffentlich-rechtlichen Entsorgungsträgers zugeführt werden. Batterien und Akkus bitte nur in entladenen Zustand abgeben!

Rückgabe von Altgeräten

Besitzer von Altgeräten aus privaten Haushalten können diese bei den Sammelstellen der öffentlich-rechtlichen Entsorgungsträger oder bei den von Herstellern oder Vertriebern im Sinne des ElektroG eingerichteten Rücknahmestellen unentgeltlich abgeben.

Rücknahmepflichtig sind Geschäfte mit einer Verkaufsfläche von mindestens 400 m² für Elektro- und Elektronikgeräte sowie diejenigen Lebensmittelgeschäfte mit einer Gesamtverkaufsfläche von mindestens 800 m², die mehrmals pro Jahr oder dauerhaft Elektro- und Elektronikgeräte anbieten und auf dem Markt bereitstellen. Dies gilt auch bei Vertrieb unter Verwendung von Fernkommunikationsmitteln, wenn die Lager- und Versandflächen für Elektro- und Elektronikgeräte mindestens 400 m² betragen oder die gesamten Lager- und Versandflächen mindestens 800 m² betragen. Verreiber haben die Rücknahme grundsätzlich durch geeignete Rückgabemöglichkeiten in zumutbarer Entfernung zum jeweiligen Endnutzer zu gewährleisten.

Die Möglichkeit der unentgeltlichen Rückgabe eines Altgerätes besteht bei rücknahmepflichtigen Vertriebern unter anderem dann, wenn ein neues gleichartiges Gerät, das im Wesentlichen die gleichen Funktionen erfüllt, an einen Endnutzer abgegeben wird. Wenn ein neues Gerät an einen privaten Haushalt ausgeliefert wird, kann das gleichartige Altgerät auch dort zur unentgeltlichen Abholung übergeben werden; dies gilt bei einem Vertrieb unter Verwendung von Fernkommunikationsmitteln für Geräte der Kategorien 1, 2 oder 4 gemäß § 2 Abs. 1 ElektroG, nämlich „Wärmeüberträger“, „Bildschirmgeräte“ oder „Großgeräte“ (letztere mit mindestens einer äußeren Abmessung über 50 Zentimeter). Zu einer entsprechenden Rückgabe beabsichtigt werden Endnutzer beim Abschluss eines Kaufvertrages befragt. Außerdem besteht die Möglichkeit der unentgeltlichen Rückgabe bei Sammelstellen der Verreiber unabhängig vom Kauf eines neuen Gerätes für solche Altgeräte, die in keiner äußeren Abmessung größer als 25 Zentimeter sind, und zwar beschränkt auf drei Altgeräte pro Geräteart.

Garantie

Für das Flex LED-Sanierungsmodul 7316429 gewähren wir eine Garantie von 5 Jahren.

Die nachstehenden Garantiebedingungen gelten für die Europäische Union.

Die DEHA Elektrohändelsgesellschaft mbH & Co.KG räumt diese Garantieleistungen zusätzlich zu den gesetzlichen Gewährleistungsansprüchen aus dem Kaufvertrag ein und beeinträchtigt nicht die Rechte der Endverbraucher.

1. Die Garantie erstreckt sich auf Material, Konstruktions- und/oder Fabrikationsfehler und gilt für das gesamte Produkt ausgenommen Leuchtmittel, Batterien, Starter und andere Verschleiß- bzw. Verbrauchsteile. Ein Lichtstromrückgang der LED Module von 5 % pro Jahr und ein Ausfall innerhalb der Nennausfallrate von 0,2 %/1000h bei elektronischen Bauteilen wie EVG, LED ist zulässig und fällt ebenso wie die Verschmutzung; Fehler, die durch höhere Gewalt verursacht werden und mechanische Beschädigungen wie z.B. Transportschäden nicht unter die Garantie.

2. Die Garantie setzt sich nachweislich die Einhaltung folgender Bedingungen voraus: Bestimmungsgemäßer Gebrauch der Produkte nach Maßgabe der jeweiligen Produkt- und Anwendungsspezifikation.

- Grenzwerte für Umgebungstemperatur (-20° bis +45°C), sowie Netzspannung (100 - 240V AC) dürfen nicht überschritten werden.
- Am Produkt dürfen keine vom Lieferzustand abweichende Modifikationen (z.B. Einbau von Notlichtkomponenten, Austausch gegen Fremd.EVG, Einbau von Steuerungskomponenten) vorgenommen werden und die Installation ist nach Maßgabe der Montageanweisung ausschließlich durch Fachpersonal durchzuführen.
- Leuchtmittel müssen den für Sie geltenden IEC Normen entsprechen und es dürfen nur Lampen verwendet werden, die ausdrücklich für den Betrieb ausgewiesen sind (Typenschild, Montageanweisung).
- Besondere, extreme Umgebungsbedingungen wie z.B. Küstengebiete sind vor der Installation mit der Hersteller schriftlich abzustimmen, nur in diesem Fall kann eine Garantie übernommen werden.
- Die in der Montageanweisung vorgegebenen Wartungsanweisungen müssen eingehalten werden. Leuchtmittel sind nach Lebensdauerende unverzüglich auszutauschen.
- Schäden am Produkt aufgrund von Krieg, Terrorismus, Brand, Unfall, Naturkatastrophen, beabsichtigtem oder versehentlichem Missbrauch, fälschlichem Gebrauch, Nachlässigkeit oder unsachgemäßer Wartung sowie Einsatz unter unnormalen Bedingungen stellen keinen Garantiefall dar.
- Unerhebliche und kosmetische Schäden am Produkt (unbeabsichtigt oder anderweitig), d.h. Schäden, die sich nicht auf den Betrieb und die Funktionen des Produktes auswirken, wie beispielsweise Rost, Verschleiß und Änderung der Farbe, Textur oder Oberflächenbeschaffenheit stellen ebenfalls keinen Garantiefall dar.
- Die DEHA Elektrohändelsgesellschaft mbH & Co.KG behält sich vor, über die Berechtigung des Garantiespruchs selbst zu entscheiden. Um eine genaue Fehleranalyse durchführen zu können, erfordert dies die Rückgabe aller defekten Produkte in einer ausreichend frankierten Verpackung.
- Die Garantie wird in der Form geleistet, dass nach unserer Entscheidung das Produkt oder die fehlerhaften Bestandteile hiervon an einem unserer Standorte repariert oder durch gleiche bzw. gleichwertige Ersatzprodukte ersetzt werden oder das Produkt gegen Erstattung des Kaufpreises zurückgenommen wird. Bei Ersatz ist eine Abweichung von dem ursprünglichen Produkt auf Grund technischen Fortschritts, sowie eine vertretbare, geringe Abweichung hinsichtlich Design und Eigenschaften vorbehalten. Auf die Ersatzprodukte bzw. -teile wird für die restliche Zeit des Garantiezeitraums eine Garantie nach diesen Bedingungen übernommen.
- Von der Garantie sind insbesondere nicht umfasst: Betriebsausfallschäden, entgangener Gewinn und sonstige mittelbare wie unmittelbare Folgeschäden, verbegliche Aufwendungen, Ein- und Ausbaurkosten, Hilfsmittel für Austausch etc., Montage- Demontagekosten.
- Die gesetzlichen Gewährleistungsrechte bleiben unberührt und gelten unabhängig von der Garantie. Dies gilt auch für die Ansprüche gegen den Fachhändler/Installateur.
- Wir behalten uns vor, die Garantiebedingungen jederzeit ohne besondere Vorankündigungen zu ändern.
- Für das Rechtsverhältnis im Zusammenhang mit der Garantie gilt ausschließlich deutsches Recht unter Ausschluss von UN-Kaufrecht. Ausschließlicher Gerichtsstand ist Gerlingen.

Sicherheitshinweise

WICHTIG:

Lesen Sie alle Anweisungen sorgfältig.

Verwenden Sie das Gerät ausschließlich wie in dieser Bedienungsanleitung beschrieben. Jede andere Verwendung gilt als nicht bestimmungsgemäß und kann zu Sach- oder sogar zu Personenschäden führen.

Der Hersteller übernimmt keine Haftung für Schäden, die durch nicht bestimmungsgemäßen Gebrauch entstanden sind.

Wenn Sie diese Anweisungen nicht verstehen, konsultieren Sie bitte Ihren Händler.

Überprüfen Sie das Gerät auf Transportschäden. Transportschäden sind dem Spediteur/Zusteller anzugeben.

⚠ SICHERHEIT:

Stromschlag-Gefahr!

Ein Stromschlag kann schwere Verletzungen hervorrufen oder sogar zum Tode führen.

Fehlerhafte Elektroinstallation oder zu hohe Netzspannung kann zu elektrischem Stromschlag führen. Alle Arbeiten dürfen nur von einem qualifizierten Elektriker durchgeführt werden.

Das LED-Modul ist ausschließlich für eine Netzspannung von 220 V - 240 V - / 50/60 Hz geeignet. Das LED-Modul darf nur in geschlossenen Leuchten eingebaut werden und ist nicht für den Alleinbetrieb zugelassen. Die Schiebeschalter (Watt/Kelvin) dürfen nur im stromlosen Zustand eingestellt werden. Die Verkabelung muss nach lokalen gesetzlichen Verordnungen und Richtlinien ausgeführt werden.

Das LED-Modul darf nicht in der Nähe von offenem Feuer und nicht in heißer und dampfhaltiger Umgebung installiert werden.

Betreiben Sie das LED-Modul nicht, wenn dessen Gehäuse oder der Netzanschluss defekt ist oder andere sichtbare Schäden aufweist.

Öffnen Sie niemals das Gehäuse. Die Instandsetzung des LED-Moduls darf nur von einem autorisierten Fachbetrieb vorgenommen werden. Dabei dürfen ausschließlich Teile verwendet werden, die den ursprünglichen Gerätedaten entsprechen. In diesem LED-Modul befinden sich elektrische und mechanische Teile, die zum Schutz gegen Gefahrenquellen unerlässlich sind.

⚠ WARNUNG:

Darf nicht in die Hände von Kindern gelangen.

Schauen Sie nicht dauerhaft direkt in das LED-Modul, wenn es eingeschaltet ist. Führen Sie niemals Wartung oder Reinigung durch, während das Gerät unter Spannung ist. Verwenden Sie nur weiche Tücher zur Reinigung.

Technische Daten

Flex LED-Sanierungsmodul

LED-Sanierungsmodul mit 3 Magneten zur Fixierung in Leuchten mit Metallgrundplatten

220-240 V AC 50/60 Hz, max. 24 W

Energieklasse E

24/18/9 W (3000/2350/1170 lm) vorab einstellbar

2700/3000/4000/5000/6500 K vorab einstellbar

Aluminium/Kunststoffgehäuse

Schnellanschluß

Abstrahlwinkel 150°

Licht emittierende Diode mit Kunststoffdiffusor

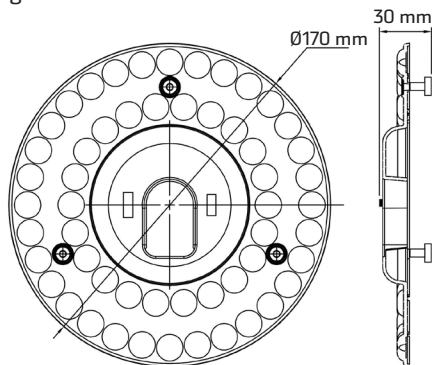
t_c: 90 °C – max. Gehäusetemperatur 90 °C

IP20 – kein Schutz gegen Spritzwasser

50.000 Std. Lebensdauer

Ø 170 x 30 mm, 0,170 kg

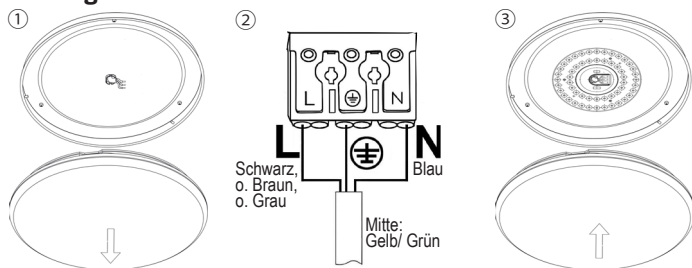
5 Jahre Funktionsgarantie



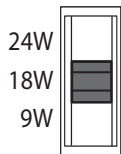
Artikel-Nr. 5810-50-0001

DEHA-Nr. 7316429

Montage



④ Wattleistung einstellen:



24 W = 3000 lm
ca. 180 W Glühlampenlicht

18 W = 2350 lm
ca. 148 W Glühlampenlicht

9 W = 1170 lm
ca. 84 W Glühlampenlicht

⑤ Weiße Lichtfarbe einstellen:



2700K = Warmweiß

3000K

4000K = Neutralweiß

5000K

6500K = Kaltweiß

Die Schiebescalter ④ + ⑤ dürfen nur im stromlosen Zustand betätigt werden!

Die Stromzufuhr für die Zuleitung abschalten!

Leuchte öffnen und vorhandene Lichtquelle/Halter ausbauen ①.

Bei Gehäuseböden aus Stahlblech kann das LED-Modul mit den 3 Magneten direkt an dem Gehäuseboden fixiert werden. Bei Kunststoffgehäusen kann mit Hilfe von Metallklebepads eine Basis für die Magneten geschaffen werden. Es ist auch möglich die Magneten abzuschrauben und das LED-Modul mit Schrauben an dem Gehäuseboden zu fixieren, hier bitte Distanzhülsen (min. 5 mm) verwenden.

Die Zuleitung nach gesetzlicher Richtlinie vorbereiten und das Kabel laut Kennzeichnung ② anschließen.

An dem Schiebescalter ④ gewünschte weiße Lichtfarbe einstellen.

An dem Schiebescalter ⑤ gewünschte Wattleistung einstellen.

Die Abdeckung ③ wieder aufsetzen.

Die Stromzufuhr wieder einschalten.

