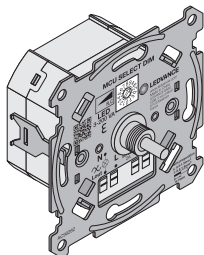


# MCU SELECT DIM

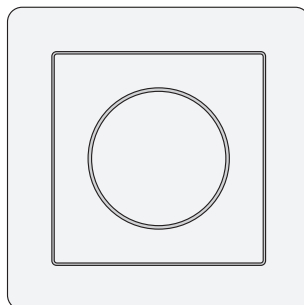
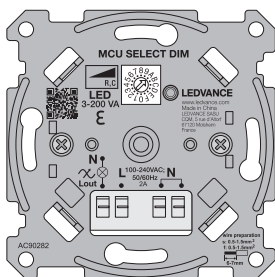
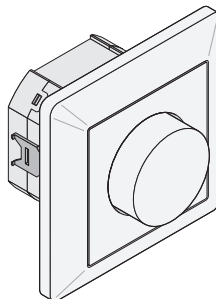
# MCU SELECT DIM EXC

LEDVANCE



MCU SELECT DIM



MCU SELECT DIM EXC

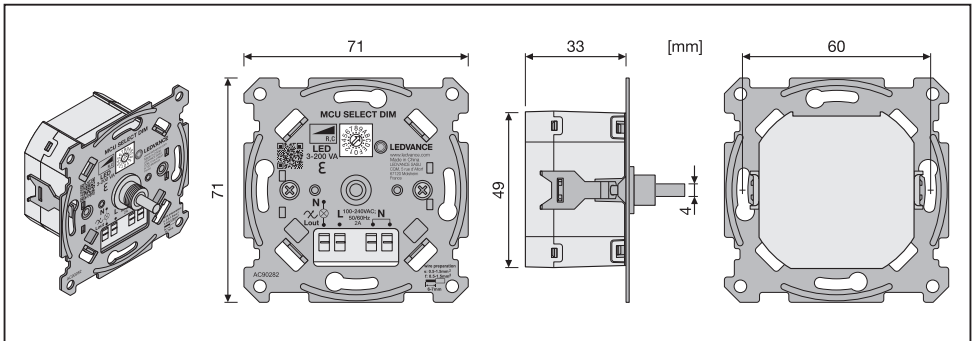
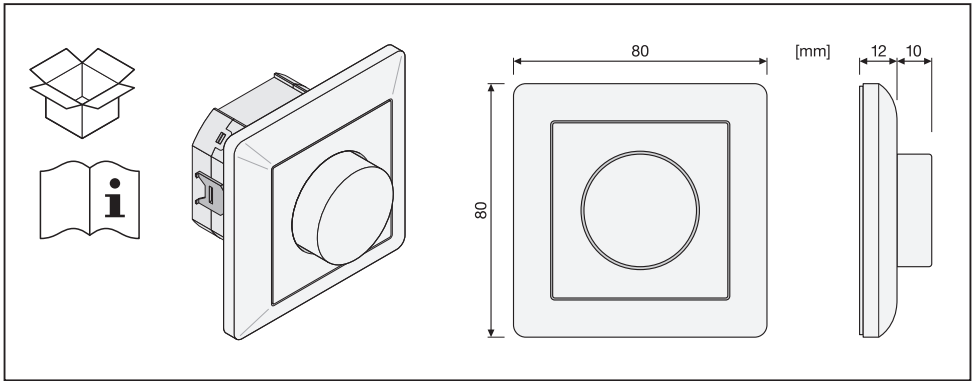
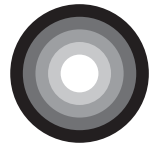


	EAN	l x w x h [mm]	VAC	Hz	I <sub>max</sub> resistive Load (R)	I <sub>max</sub> capacitive Load (C)
MCU SELECT DIM	4099854846724	71 x 71 x 53	100-240	50/60	1.8 A	1 A
MCU SELECT DIM EXC	4099854846823	80 x 80 x 55	100-240	50/60	1.8 A	1 A

	EAN	°C	IP	Max load Incandescent / LED	 
MCU SELECT DIM	4099854846724	-25...+50	20	400W / 200VA	0.5-1.5mm <sup>2</sup>
MCU SELECT DIM EXC	4099854846823	-25...+50	20	400W / 200VA	0.5-1.5mm <sup>2</sup>

# MCU SELECT DIM

## MCU SELECT DIM EXC

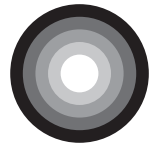


### Compatible design covers (subject to change without notice) / Kompatible Abdeckungen (Änderungen und Irrtum vorbehalten) <sup>1)</sup>

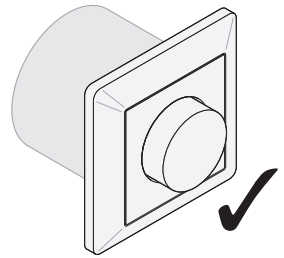
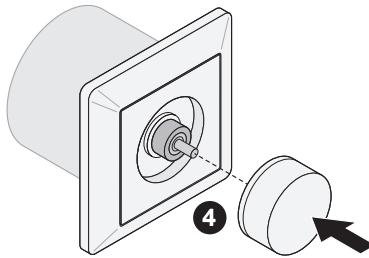
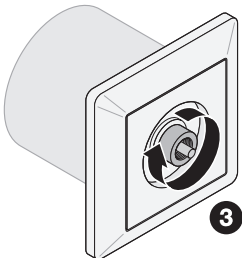
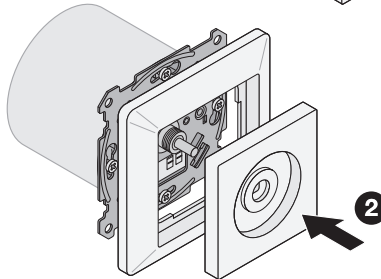
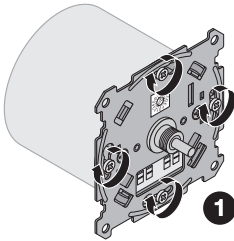
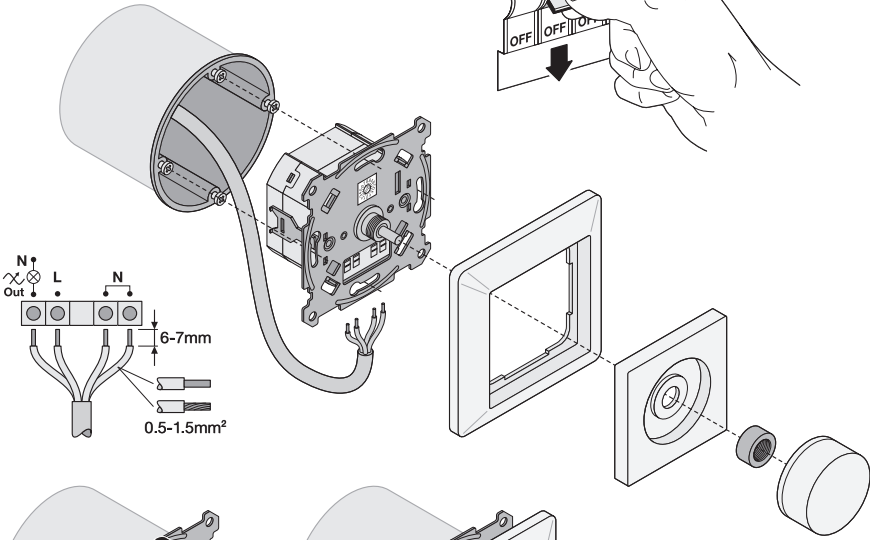
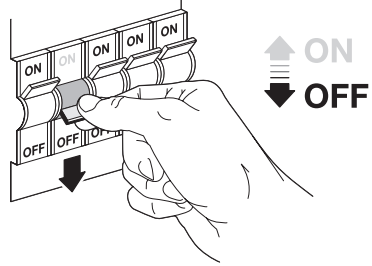
Supplier / Hersteller <sup>2)</sup>	Design Line / Design Linie <sup>3)</sup>
Busch-Jaeger (apply enclosed axle adapter / beiliegenden Achsadapter verwenden <sup>4)</sup> )	Reflex SI, Reflex SI Linear, Reflex SI / SI Linear, Busch-Duro 2000® SI, Busch-Duro 2000® SI Linear
SIEMENS	Delta i-system, Delta vita, Delta profil, Delta Stil
SCHNEIDER	Exxact Design, Exxact Primo, Exxact Basis, Exxact Fest
BERKER	Q1, Arslys
GIRA	S Farbe, System55
JUNG	LS Plus, LS Design, Ein Plus, Ein 500, AS500

# MCU SELECT DIM

# MCU SELECT DIM EXC

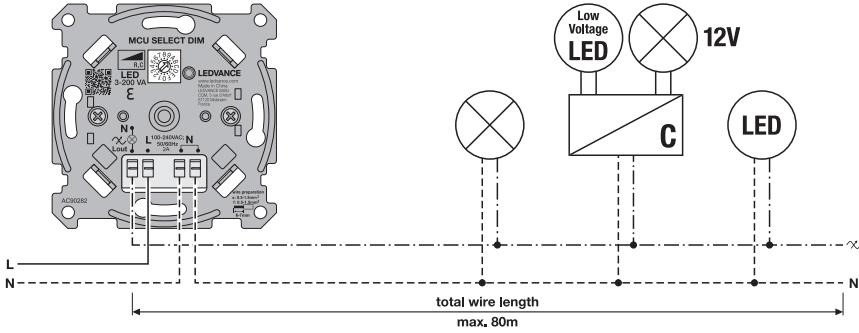


## Mounting / Montage <sup>5)</sup>

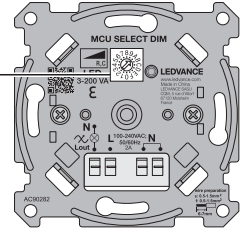
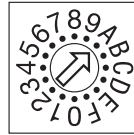


# MCU SELECT DIM

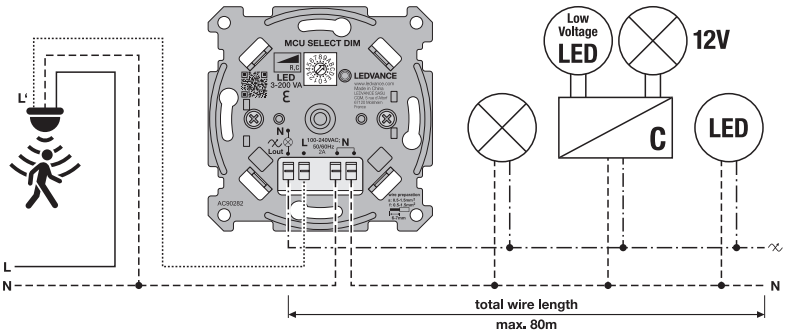
# MCU SELECT DIM EXC



Setting / Einstellung <sup>6)</sup>	
B	Memory value / Memory-Wert <sup>7)</sup>
C	10%
D	20%
E	30%
F	50%
0	80%
1	100%

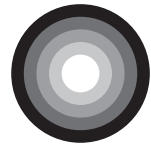


Motion/Presence sensor with mains voltage contact /  
Bewegungs-/Präsenzmelder mit Netzspannungskontakt<sup>8)</sup>

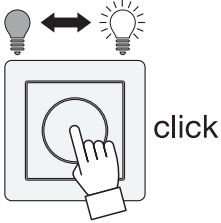


# MCU SELECT DIM

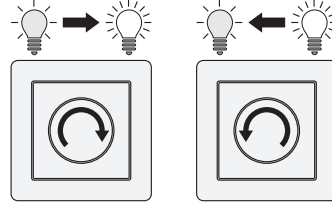
## MCU SELECT DIM EXC



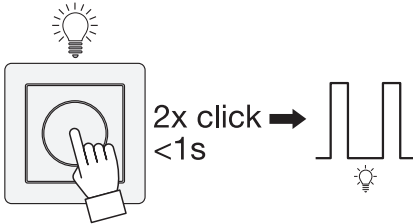
Switch ON/OFF /  
Ein-/Auschalten <sup>9)</sup>



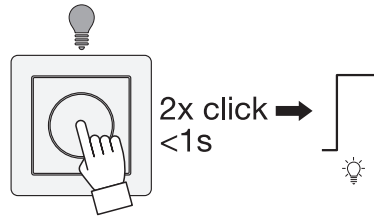
Dim brighter/darker /  
Heller/Dunkler Dimmen <sup>10)</sup>



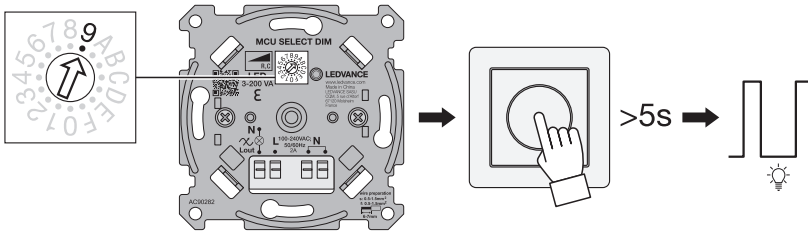
Store memory value /  
Memory-Wert speichern <sup>11)</sup>



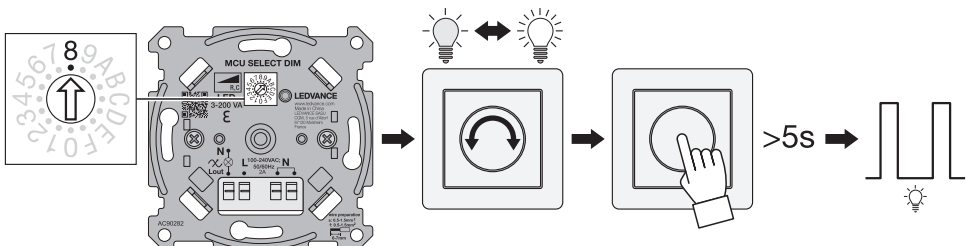
Delete memory value /  
Memory Wert löschen <sup>12)</sup>



Reset / Zurücksetzen <sup>13)</sup>



Set maximal brightness / Maximalhelligkeit einstellen <sup>14)</sup>

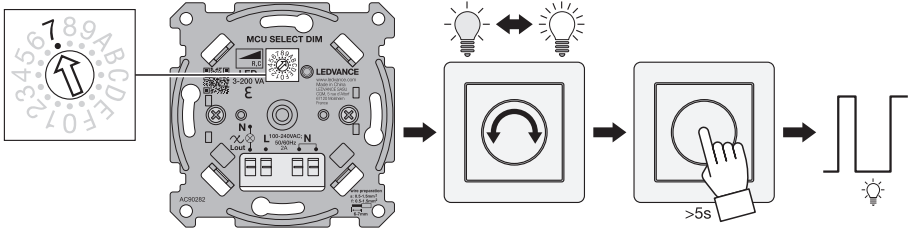


# MCU SELECT DIM

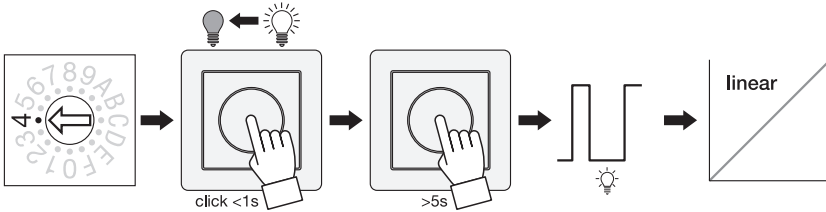
## MCU SELECT DIM EXC



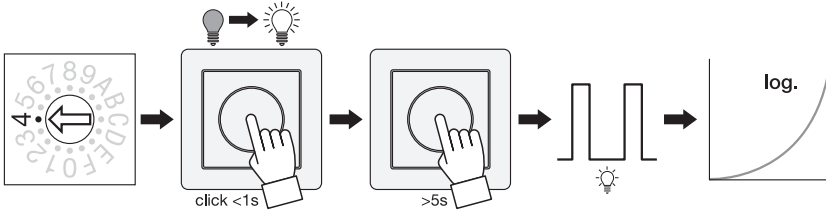
### Set minimal brightness / Minimalhelligkeit einstellen <sup>15)</sup>



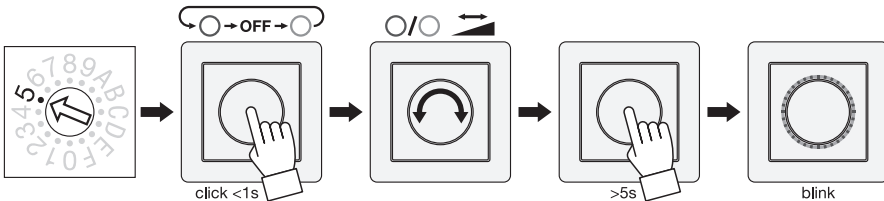
### Select linear dimming curve / Lineare Dimmkurve wählen <sup>16)</sup>



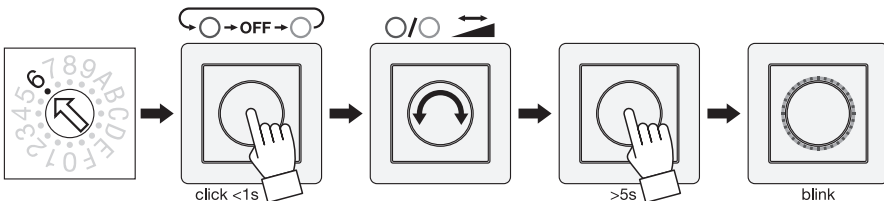
### Select logarithmic dimming curve / Logarithmische Dimmkurve wählen <sup>17)</sup>



### Orientation light setting / Orientierungsbeleuchtung einstellen <sup>18)</sup>

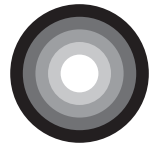


### Operation light setting / Betriebsbeleuchtung einstellen <sup>19)</sup>



# MCU SELECT DIM

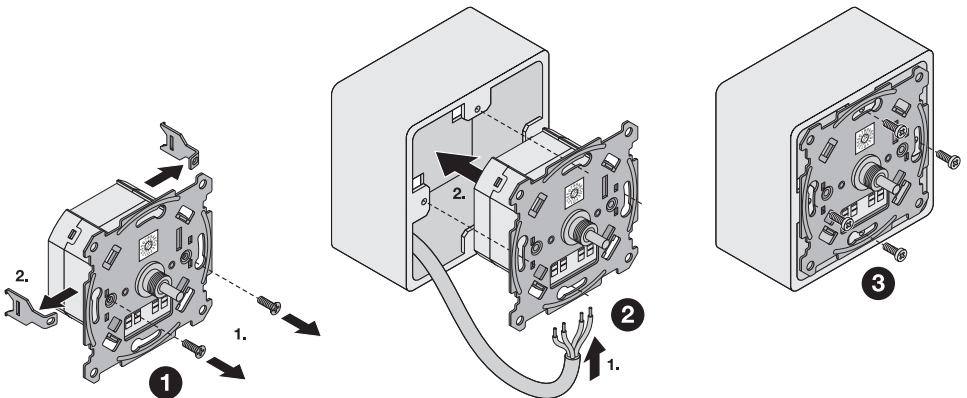
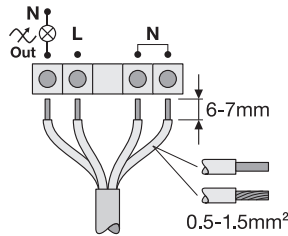
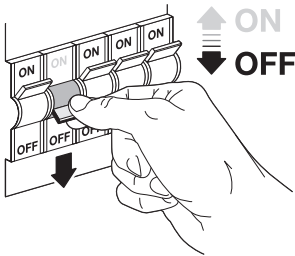
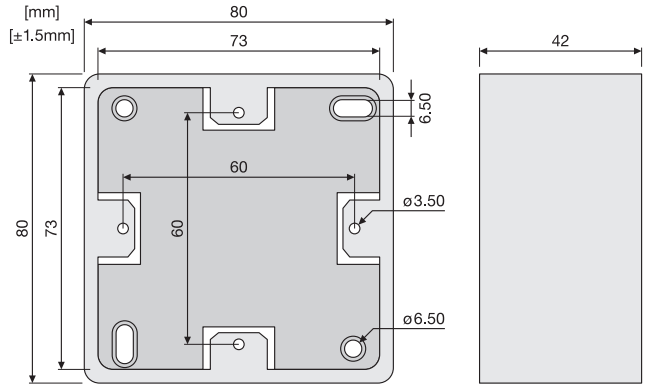
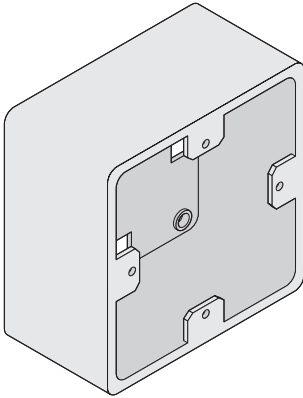
# MCU SELECT DIM EXC



Optional accessory / Optionales Zubehör <sup>20)</sup>

## SURFACE MOUNT FRAME

EAN 4058075843561



# MCU SELECT DIM

## MCU SELECT DIM EXC



**(GB)** 1) Compatible design covers (subject to change without notice); 2) Supplier; 3) Design Line; 4) apply enclosed axle adapter; 5) Mounting; 6) Setting; 7) Memory value; 8) Motion/Presence sensor with mains voltage contact; 9) Switch ON/OFF; 10) Dim brighter/darker; 11) Store memory value; 12) Delete memory value; 13) Reset; 14) Set maximal brightness; 15) Set minimal brightness; 16) Select linear dimming curve; 17) Select logarithmic dimming curve; 18) Orientation light setting; 19) Operation light setting; 20) Optional accessory  
Technical support: [www.ledvance.com](http://www.ledvance.com)

**(D)** 1) Kompatible Abdeckungen (Änderungen und Irrtum vorbehalten); 2) Hersteller; 3) Design Linie; 4) beiliegenden Achsadapter verwenden; 5) Montage; 6) Einstellung; 7) Memory-Wert; 8) Bewegungs-/Präsenzmelder mit Netzspannungskontakt; 9) Ein-/Auschalten; 10) Heller/Dunkler Dimmen; 11) Memory-Wert speichern; 12) Memory-Wert löschen; 13) Zurücksetzen; 14) Maximalhelligkeit einstellen; 15) Minimalhelligkeit einstellen; 16) Lineare Dimmkurve wählen; 17) Logarithmische Dimmkurve wählen; 18) Orientierungsbeleuchtung einstellen; 19) Betriebsbeleuchtung einstellen; 20) Optionales Zubehör  
Technical support: [www.ledvance.com](http://www.ledvance.com)

**(F)** 1) Couverts compatibles (sous réserve de modifications et d'erreurs); 2) Fabricant; 3) Ligne de conception; 4) Utiliser l'adaptateur d'axe fourni; 5) Montage; 6) Réglage; 7) Valeur de la mémoire; 8) Capteur de mouvement/présence avec contact de tension secteur; 9) Marche/Arrêt; 10) Plus clair/plus foncé; 11) Enregistrer la valeur mémoire; 12) Supprimer la valeur mémoire; 13) Réinitialiser; 14) Définir la luminosité maximale; 15) Régler la luminosité minimale; 16) Sélectionner la courbe de gradation linéaire; 17) Sélectionner la courbe de gradation logarithmique; 18) Régler de la lumière d'orientation; 19) Régler de la lumière de fonctionnement; 20) Accessoire en option  
Support technique : [www.ledvance.com](http://www.ledvance.com)

**(I)** 1) Copertura di design compatibili (soggette a modifiche senza preavviso); 2) Fornitore; 3) Linea di design; 4) Applicazione di un adattatore per l'asse incluso; 5) Montaggio; 6) Impostazione; 7) Valore di memoria; 8) Sensore di movimento/presenza con contatto di tensione di rete; 9) Interruttore ON/OFF; 10) Regolazione della luminosità; 11) Memorizzazione del valore di memoria; 12) Cancellazione del valore di memoria; 13) Reset; 14) Impostare la luminosità massima; 15) Impostazione della luminosità minima; 16) Selezionare la curva di attenuazione lineare; 17) Selezionare la curva di attenuazione logaritmica; 18) Impostazione della luce di orientamento; 19) Impostazione della luce di funzionamento; 20) Accessorio opzionale  
Supporto tecnico: [www.ledvance.com](http://www.ledvance.com)

**(E)** 1) Cubiertas de diseño compatibles (sujetas a cambios sin previo aviso); 2) Proveedor; 3) Línea de diseño; 4) Aplicar adaptador de eje incluido; 5) Montaje; 6) Ajuste; 7) Valor de memoria; 8) Sensor de movimiento/presencia con contacto de tensión de red; 9) Encender/apagar; 10) Regular más claridad/oscuridad; 11) Almacenar valor de memoria; 12) Borrar valor de memoria; 13) Reseteablecer; 14) Establecer el brillo máximo; 15) Configurar brillo mínimo; 16) Seleccionar la curva de atenuación lineal; 17) Seleccionar la curva de atenuación logaritmica; 18) Ajuste de la luz de orientación; 19) Ajuste de la luz de funcionamiento; 20) Accesorio opcional  
Asistencia técnica: [www.ledvance.com](http://www.ledvance.com)

**(P)** 1) Coberturas de design compatíveis (sujeitas a alterações sem aviso prévio); 2) Fornecedor; 3) Linha de design; 4) Aplicar adaptador de eixo incluído; 5) Montagem; 6) Configuração; 7) Valor da memória; 8) Sensor de movimento/presença com contacto de tensão de rede; 9) Interruptor LIGADO/DESLIGADO; 10) Atenuação mais claro/mais escuro; 11) Guardar valor da memória; 12) Apagar valor da memória; 13) Redefinir; 14) Definir brilho máximo; 15) Definir brilho mínimo; 16) Seleccionar a curva de atenuação linear; 17) Seleccionar a curva de atenuação logaritmica; 18) Configuração da luz de orientação; 19) Configuração da luz de operação; 20) Acessório opcional  
Assistência técnica: [www.ledvance.com](http://www.ledvance.com)

**(GB)** 1) Συμβατά καλύμματα σχεδιασμού (υπόκεινται σε αλλαγή χωρίς προειδοποίηση). 2) Προμηθευτής. 3) Γραμμή σχεδιασμού. 4) Εφαρμογή προσαρμοστού κλειστού άξονα. 5) Τοποθέτηση. 6) Ρύθμιση. 7) Τιμή μνήμης. 8) Αισθητήρας κίνησης/παρουσίας με επαφή τάσης δικτύου. 9) Ενεργοποίηση/Απενεργοποίηση. 10) Dim φωτεινότερο/σκοτεινότερο. 11) Αποθήκευση τιμής μνήμης. 12) Διαγραφή τιμής μνήμης. 13) Επαναφορά. 14) Ρύθμιση μέγιστης φωτεινότητας. 15) Ρύθμιση ελάχιστης φωτεινότητας. 16) Επιλογή γραμμικής καμπύλης ρύθμισης μείωσης φωτισμού. 17) Επιλογή λογαριθμικής καμπύλης ρύθμισης φωτισμού. 18) Ρύθμιση φωτός προσανατολισμού. 19) Ρύθμιση φωτός λειτουργίας. 20) Προαιρετικό εξάρτημα  
Τεχνική υποστήριξη: [www.ledvance.com](http://www.ledvance.com)

**(NL)** 1) Compatibele designkappen (onderhevig aan verandering zonder kennisgeving); 2) Leverancier; 3) Design Line; 4) pas ingesloten asadapter toe; 5) Montage; 6) Instelling; 7) Geheugenwaarde; 8) Bewegings-/aanwezigheidsensor met netspanningscontact; 9) AAN/UIT-knop; 10) Dim helderder/donkerder; 11) Geheugenwaarde opslaan; 12) Geheugenwaarde verwijderen; 13) Resetten; 14) Stel de maximale helderheid in; 15) Minimale helderheid instellen; 16) Selecteer lineaire dimcurve; 17) Selecteer logaritmische dimcurve; 18) Instelling oriëntatielicht; 19) Instelling bedieningslicht; 20) Optioneel accessoire  
Technische ondersteuning: [www.ledvance.com](http://www.ledvance.com)

**(S)** 1) Kompatibla designskydd (kan ändras utan föregående meddelande); 2) Leverantör; 3) Designlinje; 4) applicera sluten axeladapter; 5) Montering; 6) Inställning; 7) Minnesvärde; 8) Rörelse-/närvarosensor med nätspänningskontakt; 9) Slå PÅ/AV; 10) Mätt ljusare/mörkare; 11) Lagra minnesvärde; 12) Ta bort minnesvärde; 13) Återställ; 14) Ställ in maximal ljusstyrka; 15) Ställ in minimal ljusstyrka; 16) Välj linjär dimningskurva; 17) Välj logaritmisk dimningskurva; 18) Inställning av ljusriktning; 19) Inställning av ljusavvändning; 20) Tillvalsstillbehör  
Teknisk support: [www.ledvance.com](http://www.ledvance.com)

**(FIN)** 1) Yhteensopivat suojukset (voidaan muuttaa ilman erillistä ilmoitusta); 2) Toimittaja; 3) Mallivalikoima; 4) Käytä mukana toimittettua akselisovitinta; 5) Asennus; 6) Asennus; 7) Muistin arvo; 8) Liike-/läsnäoloanturi, jossa on verkkojännitekontakti; 9) Kytke päälle / pois päältä; 10) Himmennä kirkkaammaksi/pimeämmäksi; 11) Tallenna muistin arvo; 12) Poista muistin arvo; 13) Nollaa; 14) Aseta maksimaalinen kirkkaus; 15) Aseta vähimmäiskirkkaus; 16) Valitse lineaarinen himmennyskäyrä; 17) Valitse logaritminen himmennyskäyrä; 18) Suuntaavalon asetus; 19) Käyttövalon asetus; 20) Valinnainen lisävaruste  
Tekninen tuki: [www.ledvance.com](http://www.ledvance.com)

**(N)** 1) Kompatible designdeksler (kan endres uten varsel) 2) Leverandør; 3) Designlinje; 4) Bruk lukket akseladapter; 5) Montering; 6) Innstilling; 7) Minneverdi; 8) Bevegelses-/tilstedeværelsessensor med nettspenningskontakt; 9) Slå PÅ/AV; 10) Dim lysere/mørkere; 11) Lagre minneverdi; 12) Slett minneverdi; 13) Tilbakestill; 14) Still inn maksimal lysstyrke; 15) Angi minimal lysstyrke; 16) Velg lineær dimmcurve; 17) Velg logaritmisk dimmcurve; 18) Innstilling av orienteringslys; 19) Innstilling av driftslys; 20) Valgfritt tilbehør  
Teknisk støtte: [www.ledvance.com](http://www.ledvance.com)

**(DK)** 1) Kompatible designdæksler (kan ændres uden varsel); 2) Leverandør; 3) Designlinje; 4) anvend lukket akseladapter; 5) Montering; 6) indstilling; 7) hukommelsesværdi; 8) bevægelses-/tilstedeværelsessensor med netsspændingskontakt; 9) Tænd/sluk-kontakt; 10) Dim lysere/mørkere; 11) Gem hukommelsesværdi; 12) Slet hukommelsesværdi; 13) Nulstil; 14) indstil maksimal lysstyrke; 15) indstil minimal lysstyrke; 16) Vælg lineær dæmpningskurve; 17) Vælg logaritmisk dæmpningskurve; 18) indstilling af orienteringslys; 19) indstilling af driftslys; 20) Valgfrit tilbehør  
Teknisk support: [www.ledvance.com](http://www.ledvance.com)

# MCU SELECT DIM

## MCU SELECT DIM EXC



**(CZ)** 1) Kompatibilní konstrukční kryty (mohou být změněny bez předchozího upozornění); 2) Dodavatel; 3) Konstrukční řada; 4) Použijte uzavřený adaptér naprávy; 5) Montáž; 6) Nastavení; 7) hodnota paměti, 8) snímač pohybu/přítomnosti s kontaktem síťového napětí; 9) Zapnuto/Vypnuto; 10) Stmívání jasnější/tmaší; 11) Hodnota paměti; 12) Smazání hodnoty paměti; 13) Reset; 14) nastavit maximální jas; 15) Nastavení minimálního jasu; 16) vyberte křivku lineárního stmívání, 17) vyberte křivku logaritmického stmívání, 18) nastavení orientačního světla, 19) nastavení provozního světla; 20) Volitelné příslušenství  
Technická podpora: [www.ledvance.com](http://www.ledvance.com)

**(RU)** 1) Крышки совместимой конструкции (могут быть изменены без предварительного уведомления); 2) Поставщик; 3) Линейка; 4) используйте комплектный переходник для оси; 5) Монтаж; 6) Положение; 7) Значение памяти; 8) Датчик движения/присутствия с контактом сетевого напряжения; 9) Выключатель ВКЛ/ВЫКЛ; 10) Регулятор яркости; 11) Сохранение значения памяти; 12) Удаление значения памяти; 13) Сброс; 14) Установите максимальную яркость; 15) Установка минимальной яркости; 16) Выберите линейную кривую затемнения; 17) Выберите логарифмическую кривую затемнения; 18) Настройка ориентации света; 19) Настройка рабочего света; 20) Дополнительная принадлежность  
Техническая поддержка: [www.ledvance.com](http://www.ledvance.com)

**(H)** 1) Kompatibilis kialakítású burkolatok (előzetes értesítés nélkül változhatnak); 2) Szállító; 3) Formaterv; 4) zárt tengelyadapter alkalmazása; 5) Rögzítés; 6) Beállítás; 7) Memóriaérték; 8) Mozgásérzékelő/jelenlétérzékelő hálózati feszültségérintkezővel; 9) BE-/KIKAPCSOLÁS; 10) Fényerő növelése/csökentése; 11) Memóriaérték tárolása; 12) Memóriaérték törlése; 13) Visszaállítás; 14) Maximális fényerő beállítás; 15) Minimális fényerő beállítás; 16) Lineáris fényerőszabályozási görbe kiválasztása; 17) Logaritmus fényerőszabályozási görbe kiválasztása; 18) Orientációs fény beállítás; 19) Működési fény beállítás; 20) Opcionális tartozék  
Műszaki támogatás: [www.ledvance.com](http://www.ledvance.com)

**(PL)** 1) Kompatybilne osłony konstrukcyjne (mogą zostać zmodyfikowane bez uprzedzenia); 2) Dostawca; 3) Linia konstrukcyjna; 4) Zastosuj dołączony adapter osi; 5) Montaż; 6) Ustawienie; 7) Wartość pamięci; 8) Czujnik ruchu/obecności w stykiem napięcia sieciowego; 9) Przelącznik WŁ./WYŁ.; 10) Rozjaśnij/przyciemnij; 11) Zapisz wartość pamięci; 12) Usuń wartość pamięci; 13) Zresetuj; 14) Ustaw maksymalną jasność; 15) Ustaw minimalną jasność; 16) Wybierz liniową krzywą ściemniania; 17) Wybierz logarytmiczną krzywą ściemniania; 18) Ustawienie światła orientacyjnego; 19) Ustawienie światła roboczego; 20) Akcesoria opcjonalne  
Pomoc techniczna: [www.ledvance.com](http://www.ledvance.com)

**(SK)** 1) Kompatibilné konštrukčné kryty (vzťahuje sa na ne možnosť zmeny bez predchádzajúceho upozornenia); 2) Dodávateľ; 3) Dizajnová línia; 4) Použitie uzavretého adaptéra nápravy; 5) Montáž; 6) Nastavenie; 7) Hodnota pamäte; 8) Snímač pohybu/přítomnosti s kontaktom sieťového napätia; 9) Spínač ZAPNUTIA/VYPNUTIA; 10) Stmievanie jasnejšie/tmaššie; 11) Ukladanie pamätového hodnoty; 12) Vymazanie pamätového hodnoty; 13) Resetovanie; 14) Nastavenie maximálny jas; 15) Nastavenie minimálneho jasu; 16) Zvoľte lineárnu křivku stmievania; 17) Zvoľte logaritmickú křivku stmievania; 18) Nastavenie orientačného svetla; 19) Nastavenie prevádzkového svetla; 20) Voliteľné príslušenstvo  
Technická podpora: [www.ledvance.com](http://www.ledvance.com)

**(LO)** 1) Združljive oblike pokrovov (lahko se spremenijo brez predhodnega obvestila); 2) Dobavitelj; 3) Oblikovalska linija; 4) Uporabite priloženi adapter osi; 5) Namestitve; 6) Nastavitve; 7) Vrednost pomnilnika; 8) Senzor gibanja/prisotnosti s povezavo na omrežno napetost; 9) Gumb za vklop/izklop; 10) Zatenilniki: svetleje/temnejše; 11) Shranjevanje vrednosti pomnilnika; 12) Izbris vrednosti pomnilnika; 13) Ponastavitev; 14) Nastavite največjo svetlost; 15) Nastavitev minimalne svetlosti; 16) Izberite linearno krivuljo zatemnitve; 17) Izberite logaritmčno krivuljo zatemnitve; 18) Nastavitev orientacijske luči; 19) Nastavitev delovnega luči; 20) Izbrana dodatna oprema  
Tehnična podpora: [www.ledvance.com](http://www.ledvance.com)

**(TR)** 1) Uyumlu tasarım kapakları (önceden haber verilmeksizin değiştirilebilir); 2) Tedarikçi; 3) Tasarım Hattı; 4) Kapalı eksen adaptörü kullanın; 5) Montaj; 6) Ayar; 7) Bellek değeri; 8) Şebeke voltajı çıkışı hareket/varlık sensörü; 9) AÇMA/KAPAMA anahtar; 10) Daha parlak/daha karanlık; 11) Hafıza değeriini kaydetme; 12) Hafıza değeriini silme; 13) Sifirila; 14) Maksimum parlaklığı ayarlayın; 15) Minimum parlaklığı ayarla; 16) Doğrusal karartma ayarını seçin; 17) Logaritmik karartma ayarını seçin; 18) Yön işi ayar; 19) Çalışma işi ayar; 20) İsteğe bağlı aksesuarlar  
Teknik destek: [www.ledvance.com](http://www.ledvance.com)

**(HR)** 1) Kompatibilni dizajnerski poklopci (podložni promjenama bez prethodne najave); 2) Dobavljač; 3) Linija dizajna; 4) Primijeniti zatvoreni adapter osovine; 5) Montaža; 6) Postavka; 7) Vrijednost memorije; 8) Senzor pokreta/prisutnosti s kontaktom mrežnog napona; 9) Uključenno/isključeno; 10) Manje/veće prigušenje; 11) Vrijednost pohrane memorije; 12) Brisanje vrijednosti memorije; 13) Resetiranje; 14) Postavljanje maksimalne svjetline; 15) Postavljanje minimalne svjetline; 16) Odabir krivulje linearnog zatamnjavanja; 17) Odabir krivulje logaritamskog zatamnjavanja; 18) Postavka svjetla za orijentaciju; 19) Postavka svjetla za rad; 20) Dodatni pribor  
Tehnička podrška: [www.ledvance.com](http://www.ledvance.com)

**(RO)** 1) Capace cu design compatibil (se pot modifica fără notificare); 2) Furnizor; 3) Linie de design; 4) Aplicați adaptorul de osie inclus; 5) Montare; 6) Setare; 7) Valoarea memorie; 8) Senzor de mișcare/prezență cu contact de tensiune de rețea; 9) PORNIT/OPRIT; 10) Atenuare mai luminos/mai întunecat; 11) Stocați valoarea memoriei; 12) Ștergeți valoarea memoriei; 13) Resetați; 14) Setați luminozitatea maximă; 15) Setați luminozitatea minimă; 16) Selectați curba de atenuare liniară; 17) Selectați curba de atenuare logaritmică; 18) Setarea luminii de orientare; 19) Setarea luminii de funcționare; 20) Accesoriu opțional  
Suport tehnic: [www.ledvance.com](http://www.ledvance.com)

**(BG)** 1) Капацити със съвместим дизайн (подлежат на промяна без предизвестие); 2) Доставчик; 3) Дизайн; 4) Прилагане на затворен осов адаптер; 5) Монтаж; 6) Настройка; 7) Стойност на паметта; 8) Сензор за движение/присъствие с контакт за мрежово напрежение; 9) Ключ за включване/изключване; 10) По-светло/по-тъмно затъмняване; 11) Съхраняване на стойността на паметта; 12) Изтриване на стойността на паметта; 13) Нулиране; 14) Задаване на максимална яркост; 15) Задаване на минимална яркост; 16) Изберете линейна крива на затъмняване; 17) Изберете логаритмична крива на затъмняване; 18) Настройка на светлината за ориентация; 19) Настройка на светлината за работа; 20) Допълнителен аксесоар  
Техническа поддръжка: [www.ledvance.com](http://www.ledvance.com)

**(ES)** 1) Ünııldv dıtsıınkate (vöib erınedate eteatımıseta); 2) Tarınjacı; 3) Kujunduse doısınseeria; 4) rakenda lisatud teļjedapter; 5) Paigaldamine; 6) Seadistamine; 7) mälu väärtus; 8) Liikumis-/kohalolekuandur võrgupinge kontaktiga; 9) SISSE-/VALJUA-lülit; 10) Härmarda lehedam/häramam; 11) Salvesta mälu väärtus; 12) Kustuta mälu väärtus; 13) Lähesta; 14) Määra suurim heledus; 15) Seadista vähim heledus; 16) Vali lineaarne härmardusköver; 17) Vali logaritmiline härmardusköver; 18) Suunamistule seadistus; 19) Töötule seadistus; 20) Valikuline tarvik  
Tehniline tugi: [www.ledvance.com](http://www.ledvance.com)

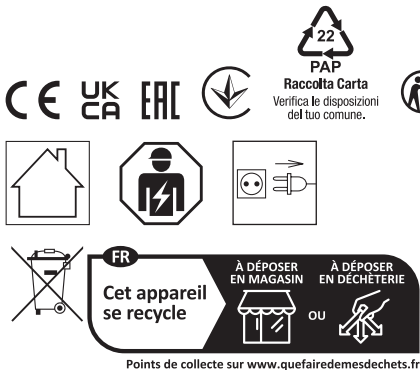
**(LT)** 1) Suderinami apdailiniai gaubtai (gali būti pakeisti apie tai nepranešus); 2) Tiekiejas; 3) Dizaino linija; 4) Taikyti uždara ašies adapterį; 5) Montavimas; 6) Nustatymas; 7) Atminties vertė; 8) Judesio / buvimio jutiklis su tinklo įtampos kontaktu; 9) Įjungti/išjungti; 10) Pašviesinti/patamsinti; 11) Išsaugoti atminties skaičių; 12) Ištrinti atminties skaičių; 13) Gražinti gamyklinius nustatymus; 14) Nustatyti maksimalų ryškumą; 15) Nustatyti minimalų ryškumą; 16) Pasirinkti tiesinę pritemdytumo kreivę; 17) Pasirinkti logaritminę pritemdytumo kreivę; 18) Orientavimosi apšvietimo nustatymas; 19) Darbinio apšvietimo nustatymas; 20) Nebūtinas priedas  
Techninė pagalba: [www.ledvance.com](http://www.ledvance.com)

**(LV)** 1) Saderīgi dizaina pārsegi (var tikt mainīti bez iepriekšēja brīdinājuma); 2) Piegādātājs; 3) Dizaina līnija; 4) Lietot pievienoto ass adapteri; 5) Montāža; 6) Iestatījums; 7) Atmiņas vērtība. 8) Kustības/klātbūtnes sensors ar tīkla sprieguma kontaktu; 9) IESLĒGŠANAS/IZSLĒGŠANAS slēdzis; 10) Gaišāk/tumsāk; 11) Uzglabāt atmiņas vērtību; 12) Dzēst atmiņas vērtību; 13) Atiestatīt; 14) Iestatiet maksimālo spilgtumu; 15) Iestatīt minimālo spilgtumu; 16) Izvēlieties lineāro aptumšošanas līkni. 17) Izvēlieties logaritmisko aptumšošanas līkni. 18) Orientācijas gaismas iestatījums. 19) Darbības gaismas iestatījums; 20) Izvēles piederums  
Tehniskais atbalsts: [www.ledvance.com](http://www.ledvance.com)

**(SRB)** 1) Poklopci kompatibilnog dizajna (podložni promeni bez prethodne najave); 2) Dobavljač; 3) Projektna linija; 4) montirajte priloženi adapter osovine; 5) Montaža; 6) Podešavanje; 7) Memorisana vrednost; 8) Senzor pokreta/prisustva sa kontaktom napona struje; 9) Prekidač UKLJ/ISKLJ; 10) Osvetljenje svetlije/tamnije; 11) Čuvanje vrednosti memorije; 12) Brisanje vrednosti memorije; 13) Reset; 14) Podešavanje maksimalne osvetljenosti; 15) Podešavanje minimalne osvetljenosti; 16) Izbor krive linearnog prigušivanja; 17) Izbor krive logaritamskog prigušivanja; 18) Podešavanje orijentacionog svetla; 19) Podešavanje radnog svetla; 20) Dodatna oprema  
Tehnička podrška: [www.ledvance.com](http://www.ledvance.com)

**(UA)** 1) Сумісна конструкція кришок (може змінюватися без попереднього повідомлення); 2) Постачальник; 3) Лінія дизайну; 4) застосувати закритий адаптер під вісь; 5) Монтування; 6) Налаштування; 7) Значення пам'яті 8) Датчик руху/присутності з контактом напруги мережі; 9) Увімкнути/Вимкнути; 10) Неяскраво яскравіше/темніше; 11) Зберегти значення пам'яті; 12) Видалити значення пам'яті; 13) Скинути налаштування; 14) Встановлення максимальної яскравості; 15) Встановити мінімальну яскравість; 16) Вибір лінійної кривої затемнення; 17) Вибір логарифмічної кривої затемнення 18) Налаштування орієнтації освітлення; 19) Налаштування робочого освітлення; 20) Додатковий аксесуар  
Технічна підтримка: [www.ledvance.com](http://www.ledvance.com)

**(KZ)** 1) Үйлесімді дизайн жабындары (ескертусіз өзгертілуі мүмкін); 2) Жеткізуші; 3) Дизайн желісі; 4) қоса берілген өс адаптерін пайдалану; 5) Монтажда; 6) Параметрлер; 7) Жад мәні; 8) Желі кернеуіне арналған контактісі бар қозғалыс/қатысу датчигі; 9) Қосу/Өшіру; 10) Күңгірттеу ашық/қараңғы; 11) Жады мәнін сақтау; 12) Жады мәнін жою; 13) Қалпына келтіру; 14) Максималды жарықтылықты орнату; 15) Минималды жарықтылықты орнату; 16) Сызықтық күңгірттеу қисығын таңдау; 17) Логарифмдік күңгірттеу қисығын таңдау; 18) Бағдар жарығын орнату; 19) Жұмыс жарығын орнату; 20) Қосымша керек-жарақ  
Техникалық қолдау: [www.ledvance.com](http://www.ledvance.com)



**LEDVANCE SASU**  
CQM, 5 rue d'Altorf  
67120 Molsheim France  
[www.ledvance.com](http://www.ledvance.com)

C10449058  
G11277395

17.02.26

© LEDVANCE Ltd, Sterling House,  
810 Mandarin Court, Warrington,  
Cheshire, WA1 1GG, United Kingdom