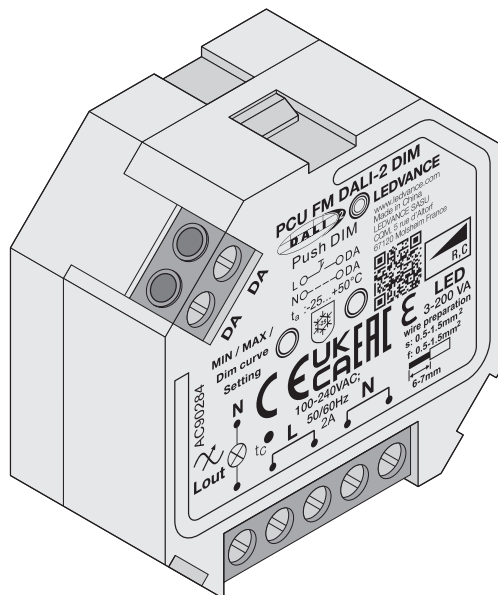

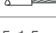


PCU FLUSH MOUNT DALI-2 DIM

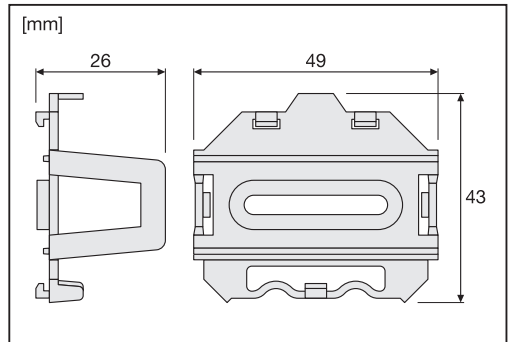
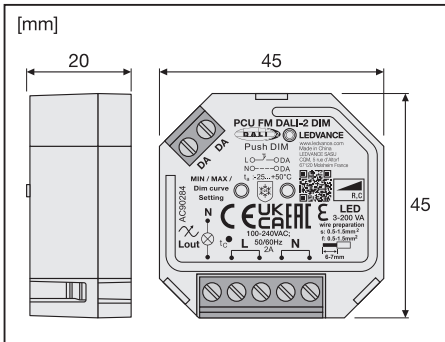
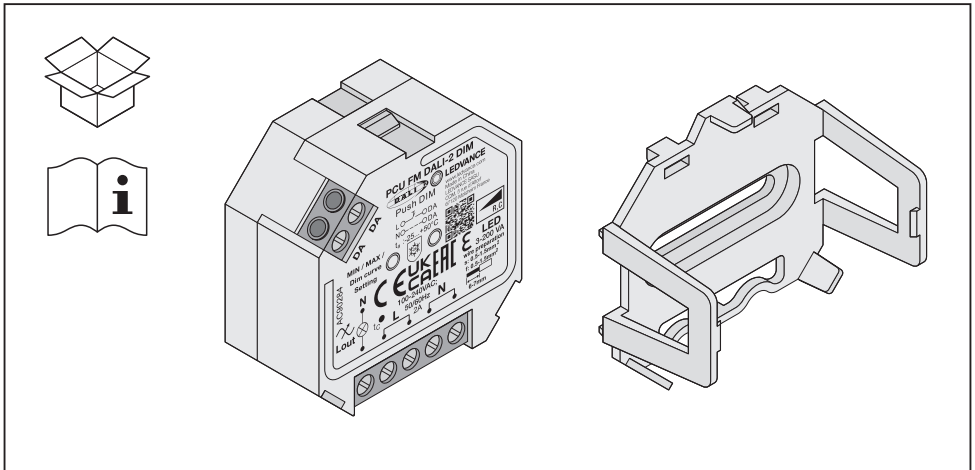
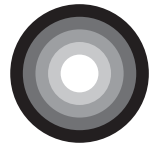
LEDVANCE



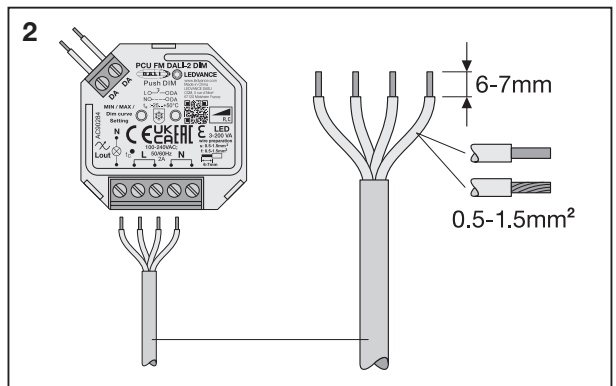
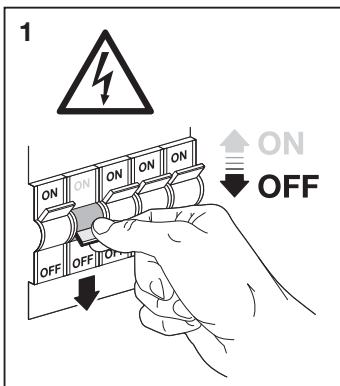
	EAN	l x w x h [mm]	VAC	Hz	I _{max} resistive Load (R)	I _{max} capacitive Load (C)
PCU FM DALI-2 DIM	4099854846922	45 x 45 x 20	100-240	50/60	1.8 A	1 A

	EAN	°(°C)	IP	Max load Incandescent / LED	
PCU FM DALI-2 DIM	4099854846922	-25...+50	20	400W / 200VA	

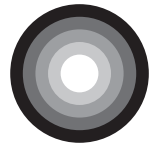
PCU FLUSH MOUNT DALI-2 DIM



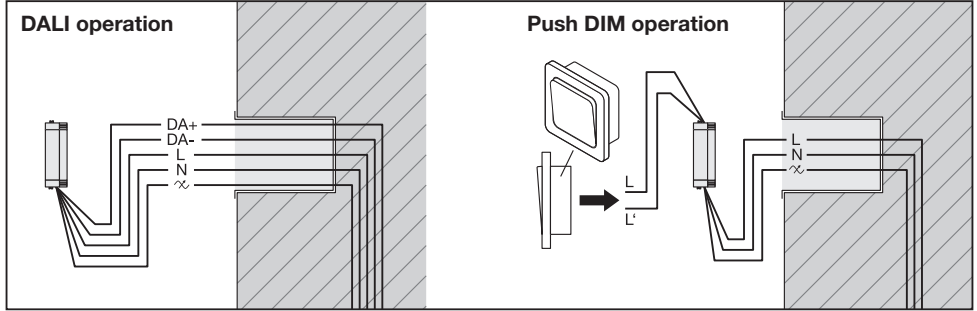
Mounting / Montage ¹⁾



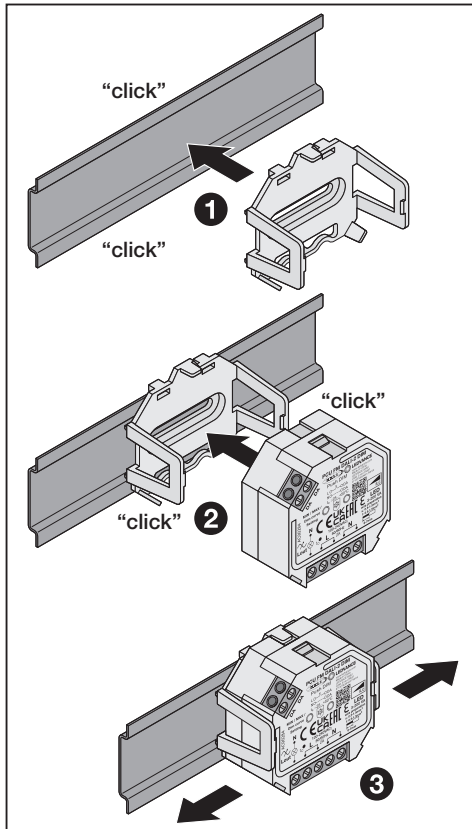
PCU FLUSH MOUNT DALI-2 DIM



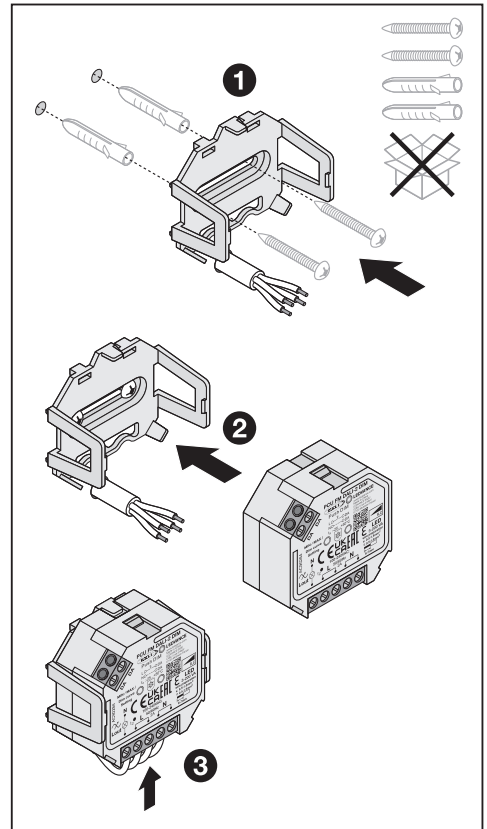
a) Flushbox mounting / Doseneinbau²⁾



b) 35mm DIN rail mounting / Montage auf 35mm Hutschiene³⁾



c) Surface mounting / Aufputzmontage⁴⁾

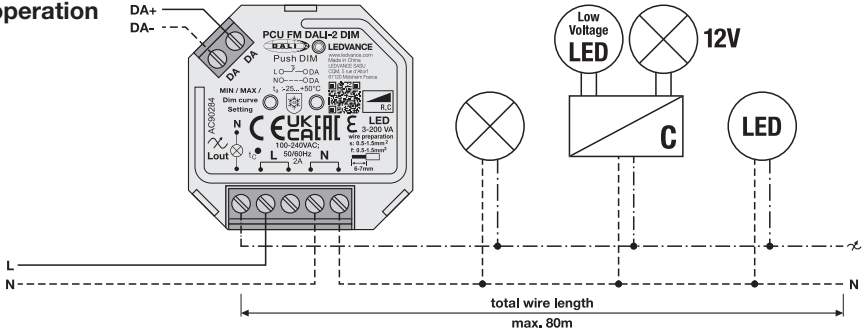


PCU FLUSH MOUNT DALI-2 DIM

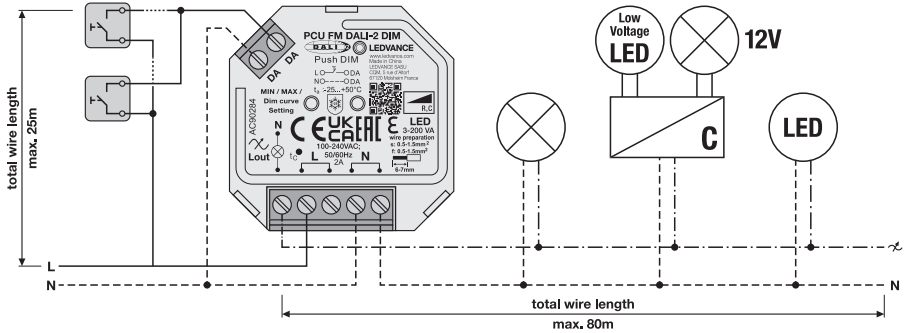


Wiring scheme / Anschluss-Schema⁵⁾

DALI operation



Push DIM operation



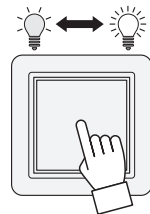
Push DIM operation / Push DIM Bedienung⁶⁾

Switch ON/OFF / Ein-/Aus-switchen⁷⁾



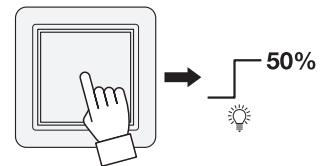
<1s - click

Dim brighter/darker / Heller/Dunkler Dimmen⁸⁾



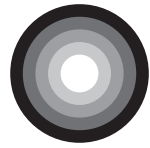
>1s

Synchronization / Synchronisierung⁹⁾



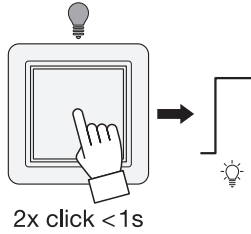
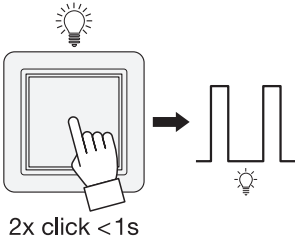
>15s

PCU FLUSH MOUNT DALI-2 DIM



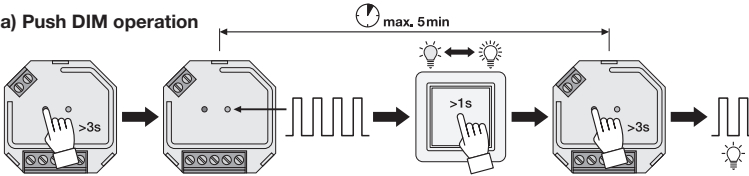
**Store memory value /
Memory-Wert speichern** ¹⁰⁾

**Delete memory value /
Memory-Wert löschen** ¹¹⁾

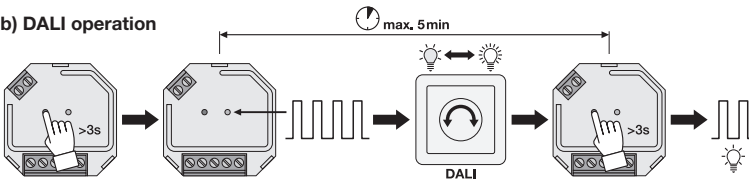


Setting minimum value / Minimalwert einstellen ¹²⁾

a) Push DIM operation

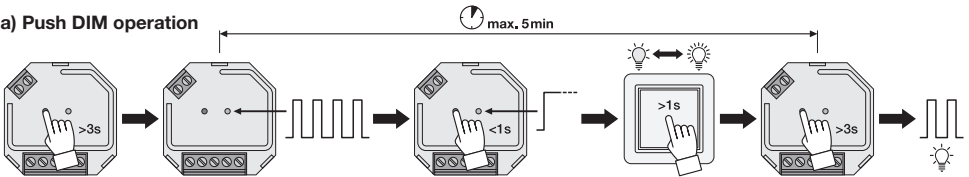


b) DALI operation

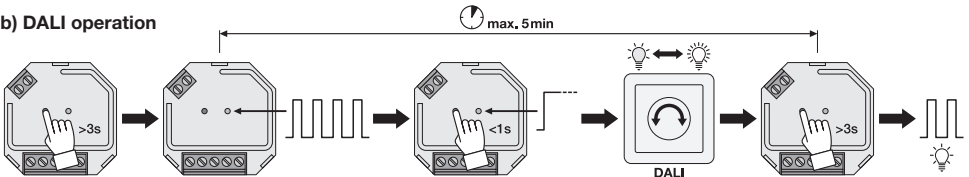


Setting maximum value / Maximalwert einstellen ¹³⁾

a) Push DIM operation



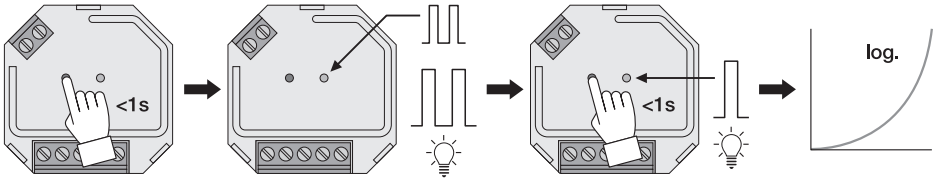
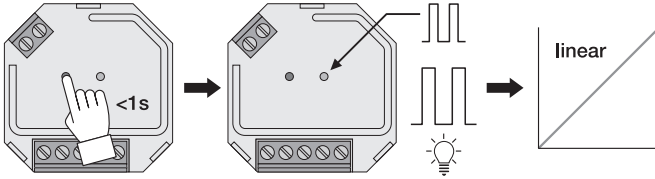
b) DALI operation



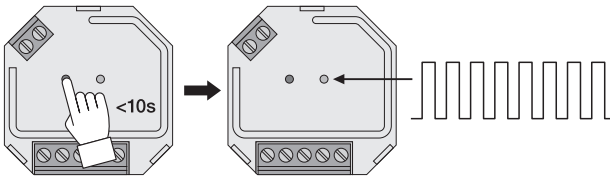
PCU FLUSH MOUNT DALI-2 DIM



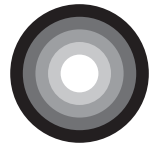
Select dimming curve / Dimmkurve wählen¹⁴⁾



Reset / Zurücksetzen¹⁵⁾



PCU FLUSH MOUNT DALI-2 DIM



(B) 1) Mounting; 2) Flushbox mounting; 3) 35mm DIN rail mounting; 4) Surface mounting; 5) Wiring scheme; 6) Push DIM operation; 7) Switch ON/OFF; 8) Dim brighter/darker; 9) Synchronization; 10) Store memory value; 11) Delete memory value; 12) Setting minimum value; 13) Setting maximum value; 14) Select dimming curve; 15) Reset
Technical support: www.ledvance.com

(D) 1) Montage; 2) Doseneinbau; 3) Montage auf 35mm Hutschienen; 4) Aufputzmontage; 5) Anschluss-Schema; 6) Push DIM Bedienung; 7) Ein-/Ausalten; 8) Heller/Dunkler Dimmen; 9) Synchronisierung; 10) Memory-Wert speichern; 11) Memory-Wert löschen; 12) Minimalwert einstellen; 13) Maximalwert einstellen; 14) Dimmkurve wählen; 15) Zurücksetzen
Technische Unterstützung: www.ledvance.com

(F) 1) Montage; 2) Montage du boîtier de chasse; 3) Montage du rail DIN de 35 mm; 4) Montage en surface; 5) Schéma de câblage; 6) Opération Push DIM; 7) Interrupteur MARCHÉ/ARRÊT; 8) Ajustement plus clair/plus foncé; 9) Synchronisation; 10) Enregistrement de la valeur de la mémoire; 11) Suppression de la valeur de la mémoire; 12) Réglage de la valeur minimale; 13) Réglage de la valeur maximale; 14) Sélectionner la courbe de gradation; 15) Réinitialisation
Support technique: www.ledvance.com

(I) 1) Montaggio; 2) Montaggio a incasso; 3) Montaggio su guida DIN da 35 mm; 4) Montaggio a superficie; 5) Schema elettrico; 6) Funzionamento Push DIM; 7) Interruttore ON/OFF; 8) Regolazione della luminosità; 9) Sincronizzazione; 10) Memorizzazione del valore di memoria; 11) Cancellazione valore di memoria; 12) Impostazione del valore minimo; 13) Impostazione del valore massimo; 14) Seleziona la curva di attenuazione; 15) Reset
Supporto tecnico: www.ledvance.com

(E) 1) Montaje; 2) Montaje en caja de empotrar; 3) Montaje en carril DIN de 35 mm; 4) Montaje en superficie; 5) Esquema de conexión; 6) Operación Push DIM; 7) Conectar/desconectar; 8) Regulación de luminosidad/oscuridad; 9) Sincronización; 10) Memorizar valor de memoria; 11) Borrar valor de memoria; 12) Establecer valor mínimo; 13) Establecer valor máximo; 14) Selecciona la curva de atenuación; 15) Restablecer
Asistencia técnica: www.ledvance.com

(P) 1) Montagem; 2) Montagem da caixa embutida; 3) Montagem da calha DIN de 35 mm; 4) Montagem de superfície; 5) Esquema de fiação; 6) Operação Push DIM; 7) Interruptor ON/OFF; 8) Dim mais claro/mas escuro; 9) Sincronização; 10) Guardar valor da memória; 11) Eliminar valor da memória; 12) Definição de valor mínimo; 13) Definição de valor máximo; 14) Selecionar curva de atenuação; 15) Redefinir
Assistência técnica: www.ledvance.com

(GR) 1) Τοποθέτηση. 2) Τοποθέτηση σε εντοιχισμένο κούτιο. 3) Τοποθέτηση σε ράγα DIN 35 mm. 4) Τοποθέτηση επιφάνειας. 5) Σύστημα καλωδίωσης. 6) Λειτουργία Push DIM. 7) Ενεργοποίηση/Απενεργοποίηση. 8) Υψηλή/χαμηλή φωτεινότητα. 9) Συγχρονισμός. 10) Αποθήκευση τιμής μνήμης. 11) Διαγραφή τιμής μνήμης. 12) Ρύθμιση εύρους τιμής. 13) Ρύθμιση μέγιστης τιμής. 14) Επιλογή καμπύλης ελάττωσης μετώσης φωτισμού. 15) Επαναφόρμα
Τεχνική υποστήριξη: www.ledvance.com

(NL) 1) Montage; 2) Montage van de flushbox; 3) Montage van de 35 mm DIN-rail; 4) Oppervlaktebevestiging; 5) Bedradingsschema; 6) Push-DIM-bediening; 7) AAN-/UIT-KNOP; 8) Dim helderder/donkerder; 9) Synchronisatie; 10) Geheugenwaarde opslaan; 11) Geheugenwaarde verwijderen; 12) Minimale waarde instellen; 13) Maximale waarde instellen; 14) Dim-curve selecteren; 15) Resetten
Technische ondersteuning: www.ledvance.com

(S) 1) Montering; 2) Infällid montering; 3) 35 mm DIN-skenmontering; 4) Ytmontering; 5) Ledningschema; 6) Push DIM-användning; 7) Slå PÅ/AV; 8) DIM ljusare/mörkare; 9) Synchronisering; 10) Lagra minnesvärde; 11) Ta bort minnesvärde; 12) Ställ in minimivärde; 13) Ställ in maxvärde; 14) Välj dimningskurva; 15) Återställ
Teknisk support: www.ledvance.com

(FIN) 1) Asennus; 2) Huuhtelulaatikon asennus; 3) 35 mm:n DIN-kiskon asennus; 4) Pinta-asennus; 5) Kytkentäkaavio; 6) Push DIM -toiminto; 7) Kytke päälle / pois päältä; 8) Säädä kirkaamaksi / himmennä pimeämmäksi; 9) Synkronointi; 10) Tallenna muistin arvo; 11) Poista muistin arvo; 12) Vähimmäisarvon asettaminen; 13) Enimmäisarvon asettaminen; 14) Valitse himmennyskäyrä; 15) Nollaa
Tekninen tuki: www.ledvance.com

(N) 1) Montering; 2) Montering av skjult boks. 3) Montering av DIN-skinne på 35 mm. 4) Montering på overflate. 5) Koblingskjema. 6) Push DIM-betjening. 7) Slå PÅ/AV. 8) Dim lysere/mørkere. 9) Synkronisering. 10) Lagre minneverdi. 11) Slett minneverdi. 12) Angi minimumsverdi. 13) Angi maksimumsverdi. 14) Velg dimmekurve. 15) Tilbakestill
Teknisk støtte: www.ledvance.com

(DK) 1) Montering; 2) Flushbox-montering; 3) 35mm DIN-skinne-montering; 4) Overflademontering; 5) Ledningsføring; 6) Push DIM-betjening; 7) Tænd/sluk-kontakt; 8) Dæmp lysere/mørkere; 9) Synkronisering; 10) Gem hukommelsesværdi; 11) Slet hukommelsesværdi; 12) Indstilling af minimumsværdi; 13) Indstilling af maksimumsværdi; 14) Vælg dæmpningskurve; 15) Nulstil
Teknisk support: www.ledvance.com

(CZ) 1) Montáž; 2) Vestavná montáž; 3) Montáž na DIN lištu 35 mm; 4) Povrchová montáž; 5) Schéma zapojení; 6) Provoz PUSH-DIM; 7) Zapnutí/Vypnutí; 8) Strmivání jasnější/tmavší; 9) Synchronizace; 10) Uložení paměťové hodnoty; 11) Smazání paměťové hodnoty; 12) Nastavení minimální hodnoty; 13) Nastavení maximální hodnoty; 14) Vyberte křivku strmivání; 15) Reset
Technická podpora: www.ledvance.com

(RU) 1) Монтаж; 2) Монтаж заподлицо; 3) Монтаж на DIN-рейке 35 мм; 4) Монтаж на поверхность; 5) Схема подключения; 6) Режим PUSH-диммирования; 7) Выключатель ВКЛ/ВЫКЛ; 8) Регулятор яркости; 9) Синхронизация; 10) Сохранение значения памяти; 11) Удаление значения памяти; 12) Установка минимального значения; 13) Установка максимального значения; 14) Выберите кривую затемнения; 15) Сброс
Техническая поддержка: www.ledvance.com

(H) 1) Rögzítés; 2) Süllyesztett dobozos rögzítés; 3) 35 mm-es DIN-sines rögzítés; 4) Felületi rögzítés; 5) Kapcsolási rajz; 6) Push DIM művelet; 7) Be-/kikapcsolás; 8) Fényerő-szabályozás – világosabb/sötétebb; 9) Szinkronizálás; 10) Memóriaérték tárolása; 11) Memóriaérték törlése; 12) Minimumérték beállítás; 13) Maximumérték beállítás; 14) Fényerő-szabályozó görbe kiválasztása; 15) Visszaállítás
Műszaki támogatás: www.ledvance.com

(PL) 1) Montaż; 2) Montaż podtynkowy; 3) Montaż na szynie DIN 35 mm; 4) Montaż powierzchniowy; 5) Schemat okablowania; 6) Operacja Push DIM; 7) Przełącznik WŁ./WYŁ.; 8) Rozjaśnianie/ściemnianie; 9) Synchronizacja; 10) Zapis wartości pamięci; 11) Usuwanie wartości pamięci; 12) Ustawianie wartości minimalnej; 13) Ustawianie wartości maksymalnej; 14) Wybierz krzywą ściemniania; 15) Reset
Pomoc techniczna: www.ledvance.com

(SK) 1) Montáž; 2) Montáž do zapusteného modulu; 3) Montáž na 35 mm DIN lištu; 4) Povrchová montáž; 5) Schéma zapojenia; 6) Prevádzka Push DIM; 7) Zapnutie/vypnutie (ON/OFF); 8) Strmievanie jasnejšie/tmavšie; 9) Synchronizácia; 10) Uloženie hodnoty pamäte; 11) Odstránenie hodnoty pamäte; 12) Nastavenie minimálnej hodnoty; 13) Nastavenie maximálnej hodnoty; 14) Zvoľte krivku stmievania; 15) Resetovanie
Technická podpora: www.ledvance.com

(SI) 1) Namestitve; 2) Namestitve stenske doze; 3) Namestitve vodila DIN 35 mm; 4) Namestitve na površino; 5) Shema ožičenja; 6) Delovanje funkcije »Push DIM«; 7) Stikalo za vklop in izklop (ON/OFF); 8) Zatemnitve svetleje/temneje; 9) Sinhronizacija; 10) Shranjevanje vrednosti pomnilnika; 11) Izbris vrednosti pomnilnika; 12) Nastavitve najmanjše vrednosti; 13) Nastavitve največje vrednosti; 14) Izbra krivulje zatemnitve; 15) Ponastavitev
Tehnična podpora: www.ledvance.com

(TR) 1) Montaj; 2) Gömme montaj; 3) 35 mm DIN ray montaji; 4) Yüzeye montaj; 5) Bağlantı şeması; 6) Push DIM (ışığı kısma) işlemi; 7) AÇMA/KAPAMA düğmesi; 8) Daha parlak/daha koyu karartma; 9) Senkronizasyon; 10) Bellek değerini kaydetme; 11) Bellek değerini silme; 12) Minimum değer ayarlanıyor; 13) Maksimum değer ayarlanıyor; 14) Işığı kısma ayarını seçin; 15) Sifirlama
Teknik destek: www.ledvance.com

(HR) 1) Montaža; 2) Montaža podbukne sklopne kutije; 3) Montaža DIN vodlice od 35 mm; 4) Površinska montaža; 5) Shema ožičenja; 6) Radnja Push DIM; 7) Uključivanje/isključivanje; 8) Jače/slabije prigušivanje; 9) Sinkronizacija; 10) Pohrana vrijednosti memorije; 11) Brisanje vrijednosti memorije; 12) Postavljanje minimalne vrijednosti; 13) Postavljanje maksimalne vrijednosti; 14) Odabir krivulje prigušivanja; 15) Resetiranje Tehnička podrška: www.ledvance.com

(RO) 1) Montare; 2) Montare cutie de spălare; 3) Montare pe șină DIN 35 mm; 4) Montare pe suprafață; 5) Schema de cablare; 6) Operațiune Push DIM; 7) PORNIRE/OPRIRE; 8) Atenuare mai luminos/mai întunecat; 9) Sincronizare; 10) Stocați valoarea memoriei; 11) Ștergeți valoarea memoriei; 12) Setarea valorii minime; 13) Setarea valorii maxime; 14) Selectați curbă de reglare a curbei; 15) Resetați
Suport tehnic: www.ledvance.com

(BG) 1) Монтаж; 2) Монтаж на разпределителна кутия; 3) Монтаж на DIN шина 35 mm; 4) Поверхностен монтаж; 5) Схема на окабеляване; 6) Експлоатация на Push DIM; 7) Превключвател за включване/изключване; 8) Регулиране на яркостта на осветлението на по-светло/по-тъмно; 9) Синхронизация; 10) Съхраняване на стойността на паметта; 11) Изтриване на стойността на паметта; 12) Задаване на минимална стойност; 13) Задаване на максимална стойност; 14) Избор на крива на затъмняване; 15) Нулиране
Техническа поддръжка: www.ledvance.com

(EST) 1) Paigaldamine; 2) Loputusasti paigaldamine; 3) 35-mm DIN-siini paigaldamine; 4) Pinnapealne paigaldamine; 5) Juhtmestiku skeem; 6) Push-DIM toiming; 7) SISSE-/VÄLJALÜLITAMINE; 8) Hämmardamine heledam/tumedam; 9) Sünkroonimine; 10) Salvesta mälu väärtus; 11) Kus-tuta mälu väärtus; 12) Miinimumväärtuse seadistamine; 13) Maksimum-väärtuse seadistamine; 14) Vali hämmarduskõver; 15) Lähetesta
Tehniline tugi: www.ledvance.com

(LT) 1) Montavimas; 2) Montavimas illeidžiant; 3) Montavimas naudojant 35 mm DIN bėgelį; 4) Paviršinis montavimas; 5) Laidų schema; 6) Pritem-dymo operacija; 7) Įjungti / išjungti; 8) Šviesinti / tamsinti; 9) Sinchroni-zavimas; 10) Išsaugoti atminties reikšmę; 11) Ištrinti atminties reikšmę; 12) Mažiausios vertės nustatymas; 13) Didžiausios vertės nustatymas; 14) Pasirinkti pritemdymo kreivę; 15) Atkurti gamyklinius nustatymus
Techninė pagalba: www.ledvance.com

(LV) 1) Montaža; 2) Kontaktligzdaz ietvara montaža; 3) 35 mm DIN sliedes montaža; 4) Virsmas montaža; 5) Elektroinstalācijas shēma; 6) DIM nospiešanas darbība; 7) IESLĒGŠANAS/IZSLĒGŠANAS siēdzis; 8) aptumšošanas gaisāk/tumsāk; 9) Sinhronizācija; 10) Saglabāt atmiņas vērtību; 11) Dzēst atmiņas vērtību; 12) Minimālās vērtības iestatīšana; 13) Maksimālās vērtības iestatīšana; 14) Izvēlieties aptumšošanas likni; 15) Atiestatīt
Tehniskais atbalsts: www.ledvance.com

(SRB) 1) Montaža; 2) Ugradna montaža; 3) Montaža na DIN šinu od 35 mm; 4) Površinska montaža; 5) Šema instalacija; 6) Rad tasterskog prigušiva-nja; 7) Prekidač Uključeno/Isključeno; 8) Dimovanje svetiljke/tamnije; 9) Sinhronizacija; 10) Čuvanje vrednosti u memoriji; 11) Brisanje vredno-sti u memoriji; 12) Podešavanje minimalne vrednosti; 13) Podešavanje maksimalne vrednosti; 14) Izaberite krivu prigušivanja; 15) Resetovanje
Tehnička podrška: www.ledvance.com

(UA) 1) Монтування; 2) Монтування прихованої коробки; 3) Монтуван-ня DIN-рейки 35 mm; 4) Монтування на поверхні; 5) Монтажна схема; 6) Робота Push DIM; 7) Увімкнення й вимкнення; 8) Яскравіше/темніше; 9) Синхронізація; 10) Збереження значення пам'яті; 11) Видалення значення пам'яті; 12) Встановлення мінімального значення; 13) Вста-новлення максимального значення; 14) Виберть криву затемнення; 15) Скидання
Технічна підтримка: www.ledvance.com

(KZ) 1) Монтаждау; 2) Жасырын қорапқа монтаждау; 3) 35 mm DIN-тақтайшаға монтаждау; 4) Жоғары бетінде монтаждау; 5) Электр сымдарының сызбасы; 6) Push DIM арқылы басқару; 7) Қосу/өшіру; 8) Жарық/қараңғы; 9) Синхрондау; 10) Жады мәнін сақтау; 11) Жады мәнін жою; 12) Минималды мәнді орнату; 13) Максималды мәнді орнату; 14) Күңгірттеу қисығын таңдаңыз; 15) Қалпына келтіру
Техникалық қолдау: www.ledvance.com



FR
Cet appareil se recycle

À DÉPOSER EN MAGASIN
OU
À DÉPOSER EN DÉCHÈTERIE

Points de collecte sur www.quefairede mesdechets.fr



FR





LEDVANCE SASU
CQM, 5 rue d'Altorf
67120 Molsheim France
www.ledvance.com

**© LEDVANCE Ltd, Sterling House,
810 Mandarin Court, Warrington,
Cheshire, WA1 1GG, United Kingdom**

C10449058
G11277396
24.03.26