

1

2

3

4

A

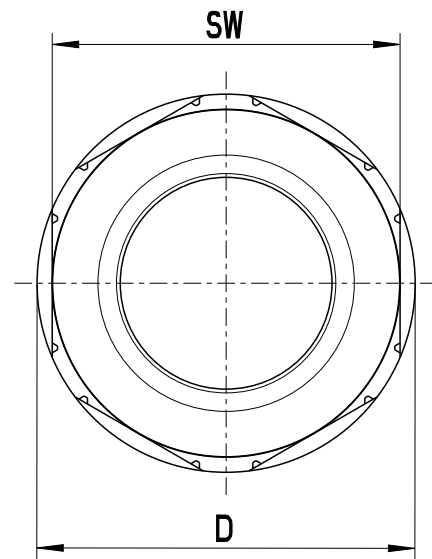
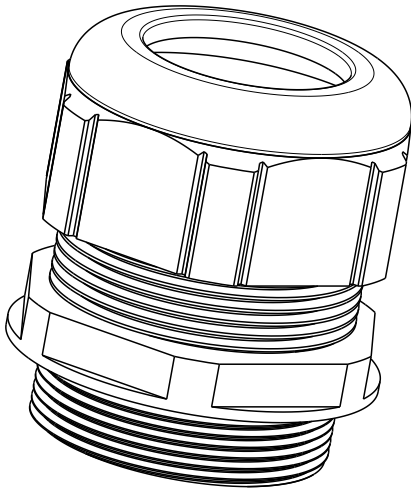
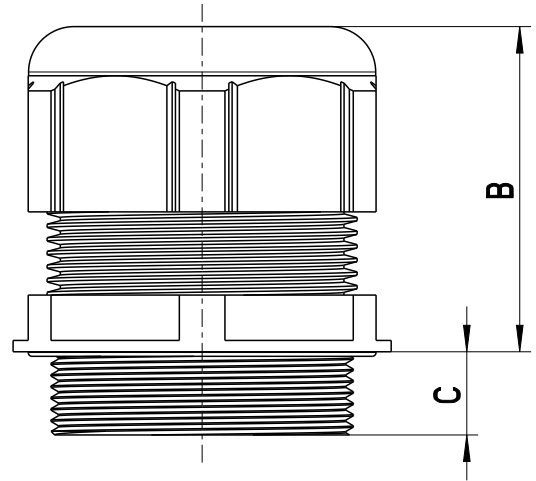
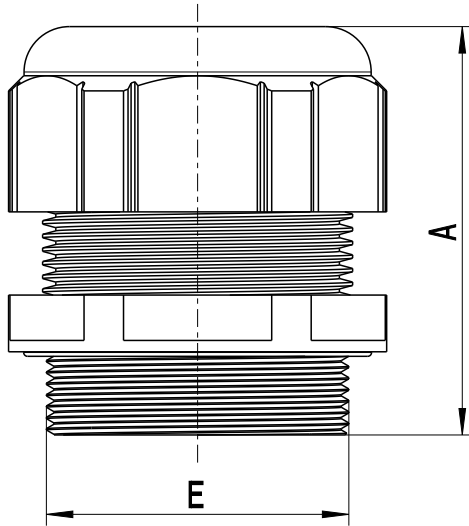
B

C

D

E

F



KVR-M63	72	55	17	Ø71.5	Ø63	65	9 Nm
KVR-M50	63	50	13	Ø60	Ø50	55	8 Nm
KVR-M40	54	43	11	Ø50	Ø40	46	7.5 Nm
KVR-M32	50	39	11	Ø40	Ø32	36	8 Nm
KVR-M25	44	33	11	Ø31.5	Ø25	28	6 Nm
KVR-M20-GDB	37	28	9	Ø30	Ø20	27	5 Nm
KVR-M20	36	27	9	Ø30	Ø20	24	5 Nm
KVR-M16	31	23	8	Ø22	Ø16	20	3.5 Nm
KVR-M12	28	20	8	Ø16.5	Ø12	15	2 Nm
Type	A	B	C	D	E	SW	Drehmoment

Schutzvermerk ISO 16016 beachten. Refer to protection notice ISO 16016. Maßstab: 1:1



Maßblatt/ Dimension-sheet

Kabelverschraubung metrisch/ screwed cable metric

A4

M-KVR-m



1 Freigabe

30.04.26

(Dateiname Modell) M-KVR-M

(Dateiname Zeichnung) M-KVR-M