



TFI · Charlottenburger Allee 41 · 52068 Aachen  
Günther Spelsberg GmbH + Co. KG  
Im Gewerbepark 1  
58579 Schalksmühle  
DEUTSCHLAND

**TFI Aachen GmbH**  
Charlottenburger Allee 41  
52068 Aachen  
Deutschland  
Tel: +49.241.9679 00  
Fax: +49.241.9679 200  
info@tfi-aachen.de  
www.tfi-aachen.de

Aachen, 18.02.2019

**Worst-Case-Betrachtung zu TFI-Berichten 481189-06, 481189-02, 481189-04**

Sehr geehrte Damen und Herren,

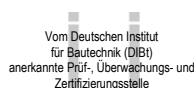
mit diesem Schreiben teilen wir Ihnen die Ergebnisse der Worst-Case-Betrachtung der unten aufgeführten Produktlisten in Zusammenhang mit dem TFI-Bericht 481189-06, 481189-02, 481189-04 mit.

TFI-Prüfbericht	481189-06
Prüfauftrag	Messung der Luftschalldämmung nach ISO 10140-2
Auftrag vom	05.07.2018
Ihr Zeichen	M. Wegner
Prüfobjekt	P 71 GRO
Produkte der Worst-Case-Betrachtung	P 71 GVD, P 71 GRD, U 71 GRO, U 71 GVD-2, U71 GRD

Die oben aufgeführten Produkte bestehen laut Herstellerangaben aus ähnlichen Materialien und weisen eine ähnliche Geometrie auf. Das im Labor geprüfte Produkt „P 71 GRO“ ist das Produkt mit den größten Abmessungen.

Es kann somit davon ausgegangen werden, dass die Produkte „P 71 GVD, P 71 GRD, U 71 GRO, U 71 GVD-2, U71 GRD“ bei einem gleichartigen Prüfaufbau gleiche oder höhere Werte für die Luftschalldämmung erreichen wie das Produkt „P 71 GRO“.

Dieses Produkt wurde mit gegenüberliegender Anordnung geprüft. Bei einseitiger Anordnung der oben aufgeführten Bauteile ist von höheren Werten für die Luftschalldämmung auszugehen.



Sparkasse Aachen  
IBAN DE2239050000001331222  
SWIFT/BIC-Code: AACSD33

HRB 8157 Aachen  
Geschäftsführer  
Dr.-Ing. Bayram Aslan

USt-IdNr. DE209411312

TFI-Prüfbericht	481189-02
Prüfauftrag	Messung der Luftschalldämmung nach ISO 10140-2
Auftrag vom	05.07.2018
Ihr Zeichen	M. Wegner
Prüfobjekt	IBTronic H120TT-O-O
Produkte der Worst-Case-Betrachtung	IBTronic H120-68, IBTronic H120-68-0, IBTronic H120TT-68

Die oben aufgeführten Produkte bestehen laut Herstellerangaben aus ähnlichen Materialien und weisen eine ähnliche Geometrie auf. Das im Labor geprüfte Produkt „IBTronic H120TT-O-O“ ist das Produkt mit den größten Abmessungen.

Es kann somit davon ausgegangen werden, dass die Produkte „IBTronic H120-68, IBTronic H120-68-0, IBTronic H120TT-68“ bei einem gleichartigen Prüfaufbau gleiche oder höhere Werte für die Luftschalldämmung erreichen wie das Produkt „IBTronic H120TT-O-O“. Bei gegenüberliegender Anordnung der oben aufgeführten Bauteile ist von niedrigeren Werten für die Luftschalldämmung auszugehen.

TFI-Prüfbericht	481189-04
Prüfauftrag	Messung der Luftschalldämmung nach ISO 10140-2
Auftrag vom	05.07.2018
Ihr Zeichen	M. Wegner
Prüfobjekt	IBTLED 3
Produkte der Worst-Case-Betrachtung	IBTronic XL Drillbox, IBTronic XL, IBTronic XL Drillbox 150, IBTLED 1, IBTLED 2

Die oben aufgeführten Produkte bestehen laut Herstellerangaben aus ähnlichen Materialien und weisen eine ähnliche Geometrie auf. Das im Labor geprüfte Produkt „IBTLED 3“ ist das Produkt mit den größten Abmessungen.

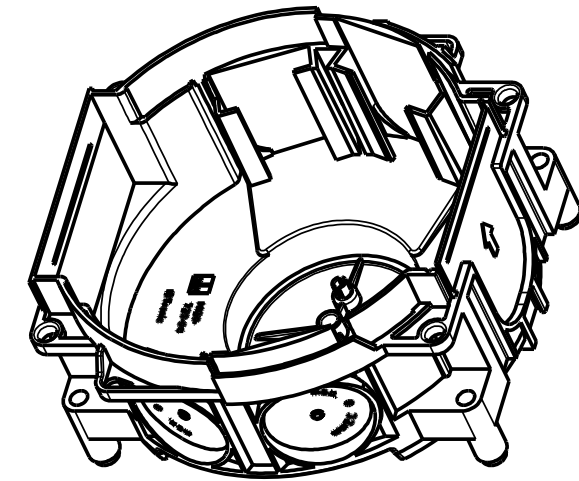
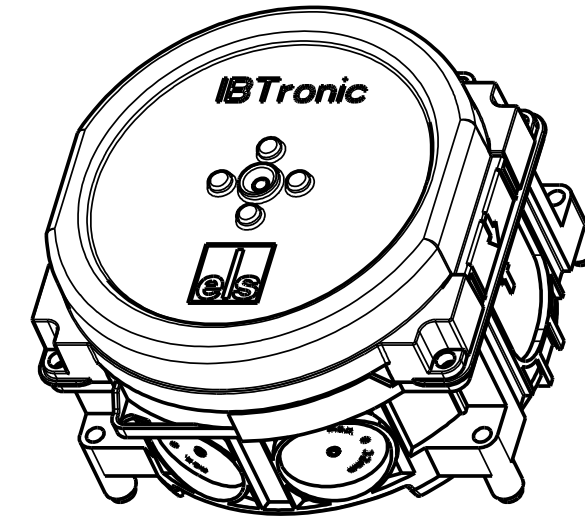
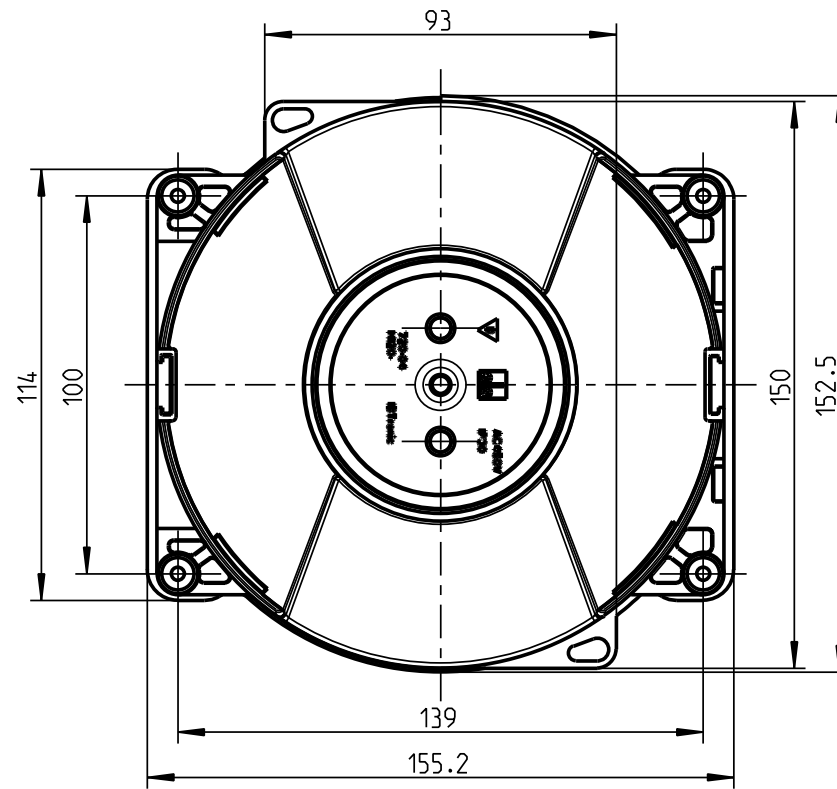
Es kann somit davon ausgegangen werden, dass die Produkte „IBTronic XL Drillbox, IBTronic XL, IBTronic XL Drillbox 150, IBTLED 1, IBTLED 2“ bei einem gleichartigen Prüfaufbau gleiche oder höhere Werte für die Luftschalldämmung erreichen wie das Produkt „IBTLED 3“. Bei gegenüberliegender Anordnung der oben aufgeführten Bauteile ist von niedrigeren Werten für die Luftschalldämmung auszugehen.

Die in diesem Schreiben dargelegte theoretische Betrachtung ersetzen keinen TFI Prüfbericht.

Mit freundlichen Grüßen

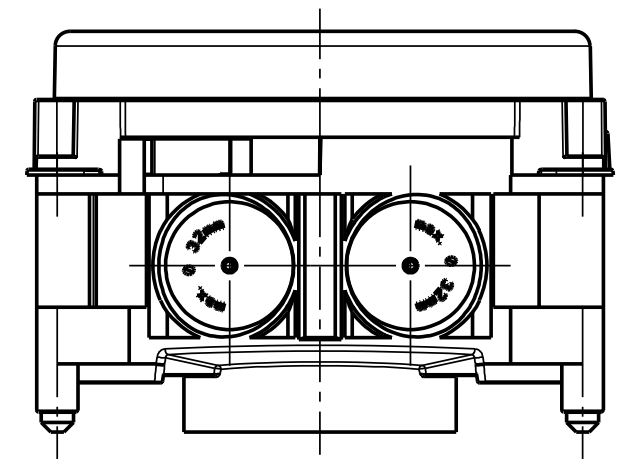
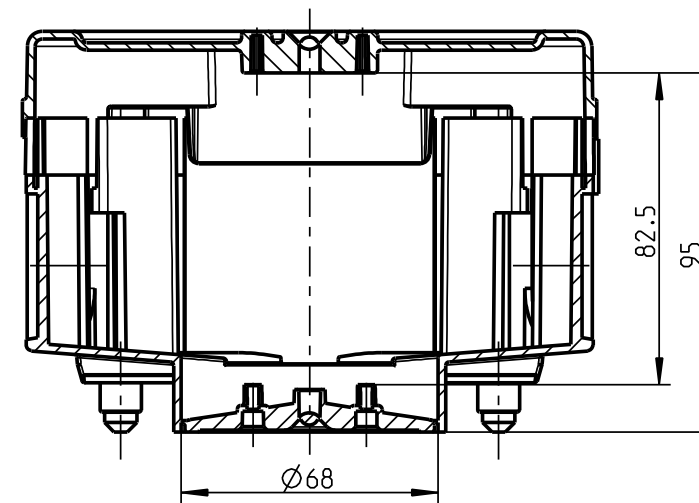
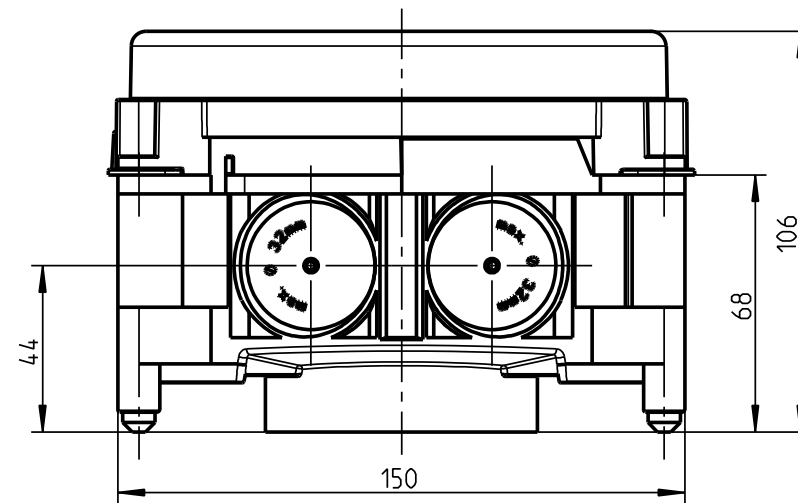
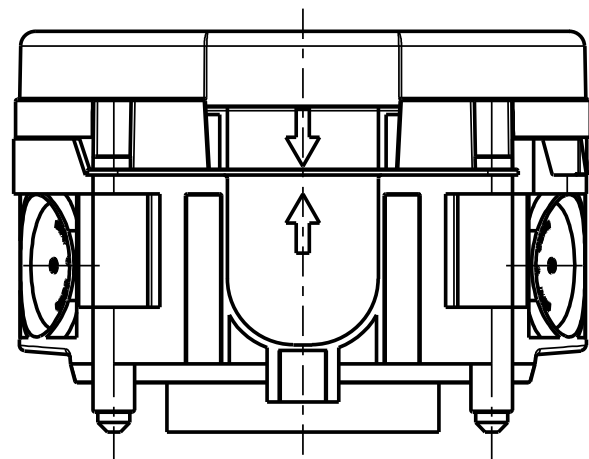
i.A. Heike Kempf

Seite 2 von 2

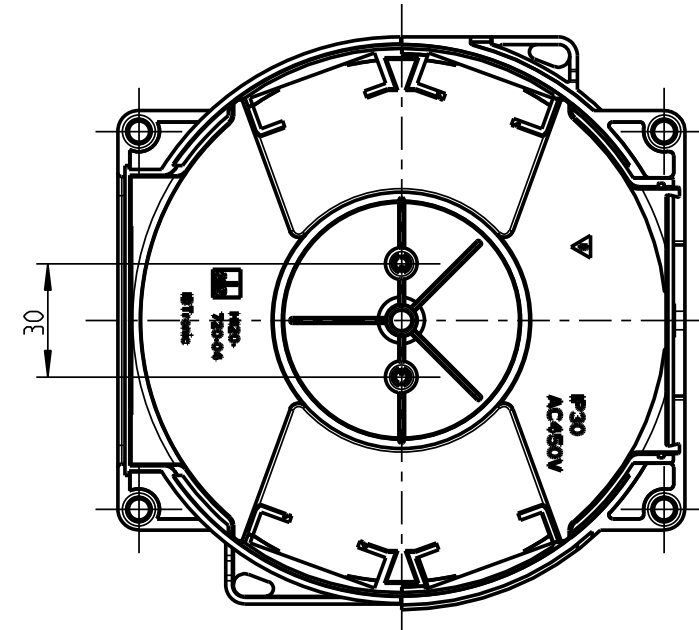


2:5

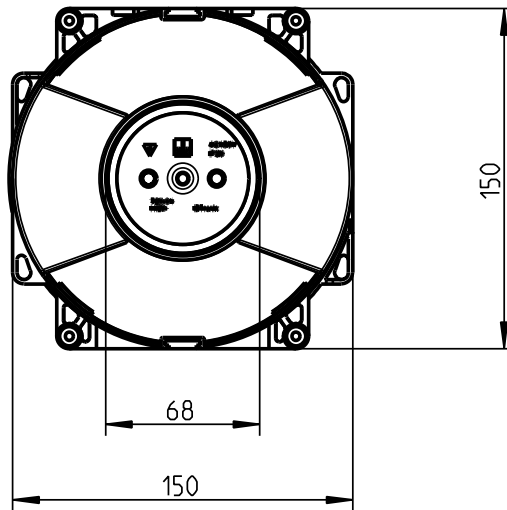
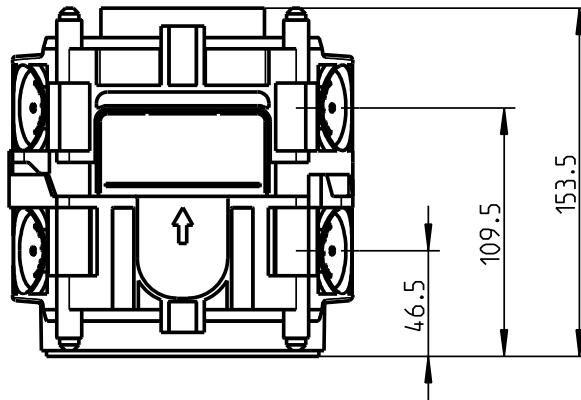
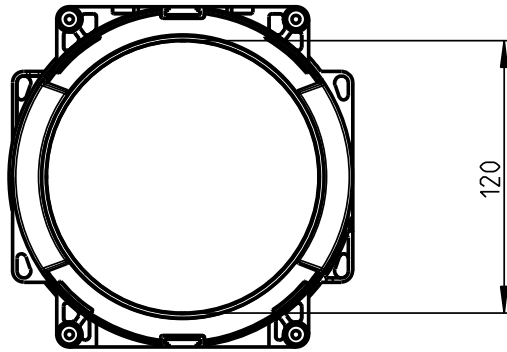
A-A



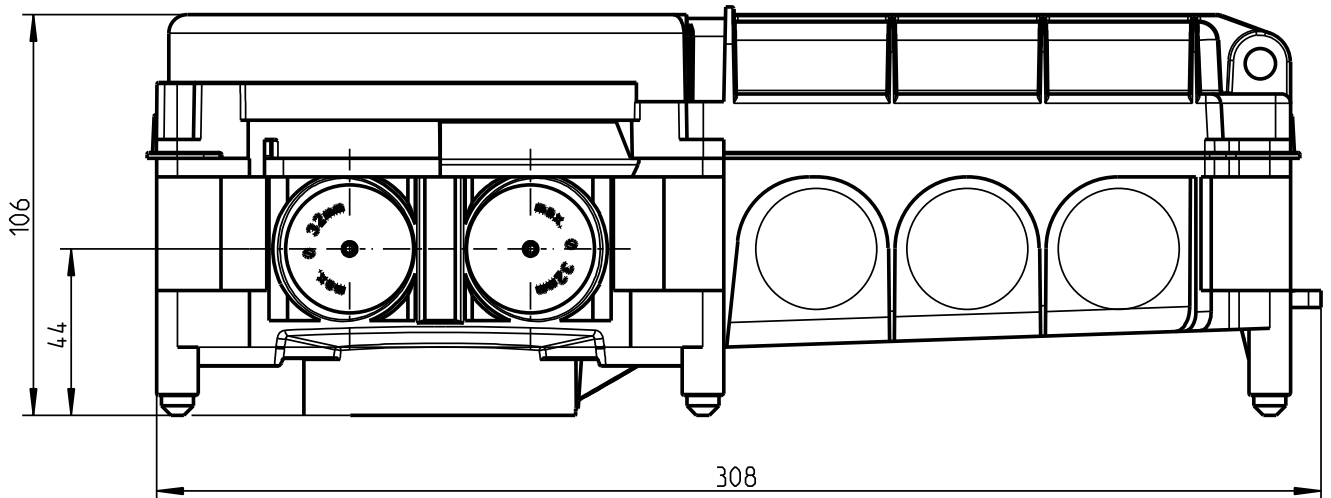
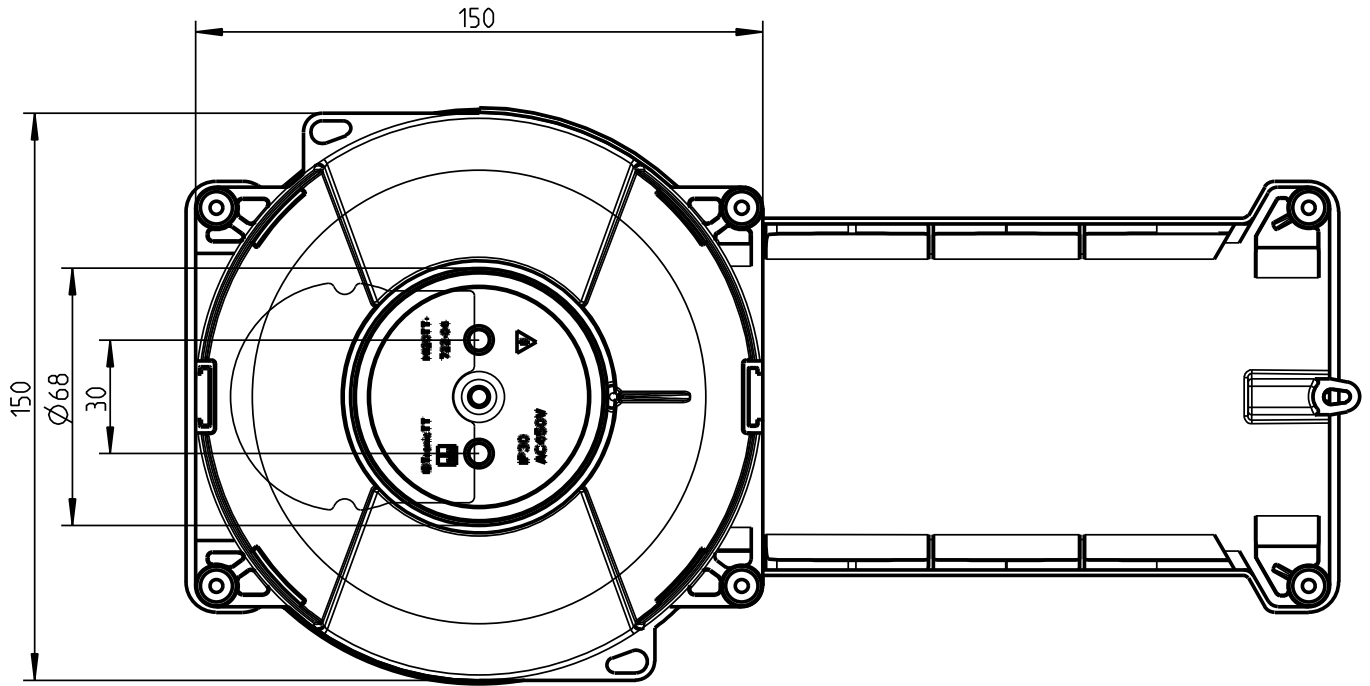
Darstellung ohne Deckel



(Verwendungsbereich)	(Zul. Abw.)	(Oberflaeche)	Maßstab	1:2	(Volumen in cm <sup>3</sup> )	237.348
			(Werkstoff, Halbezeug)			
Weitergabe sowie Vervielfältigung dieses Dokuments, Verwertung und Mitteilung seines Inhalts sind verboten, soweit nicht ausdrücklich gestattet. Zuwiderhandlungen verpflichten zu Schadenersatz. Alle Rechte für den Fall der Patent-, Gebrauchsmuster- oder Geschmacksmustereintragung vorbehalten.		Datum	Name	(Benennung)		
	Bearb.	29.08.12	WSP	Massblatt IBTronic		
	Gepr.			H120-68		
	Vers.					
		Status	(Zeichnungsnummer)			Blatt
			M-976 005 01			1
Zust.	Aenderung	Datum	Name	(Urspr.)	(Ersatz fuer:)	A3 Bl.

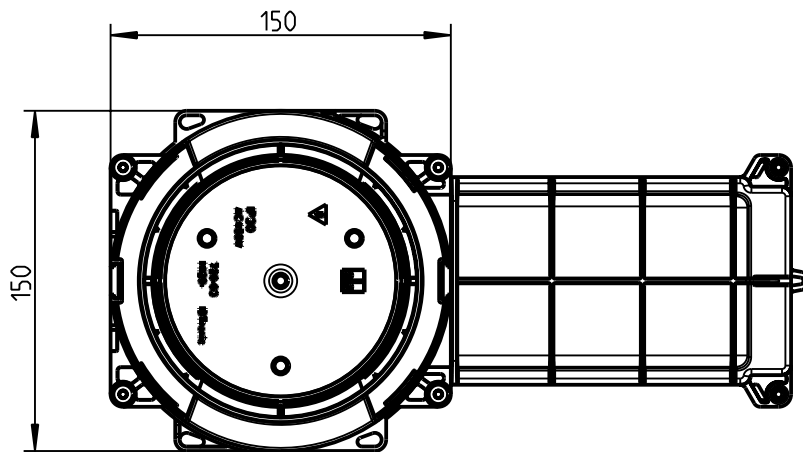
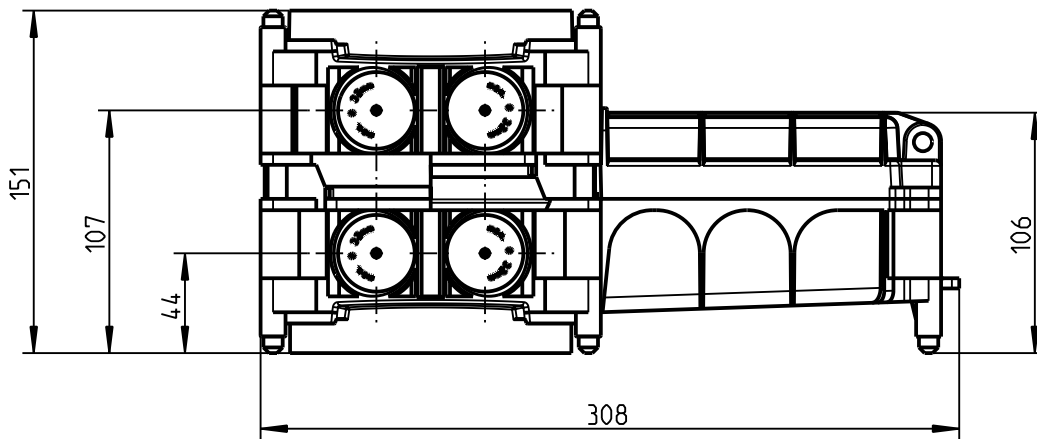
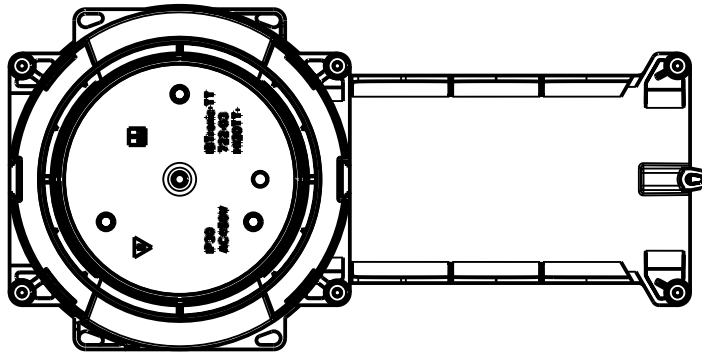


Schutzvermerk nach DIN 34 beachten!	(Verwendungsbereich)		(Zul. Abw.)	(Oberflaeche)	Masstab <b>3:10</b>	(Volumen in cm <sup>3</sup> ) <b>462.710</b>
					(Werkstoff, Halbzeug)	
		Datum	Name	(Benennung)		
	Bearb.	18 Mai 05	Z. Zborowski	<b>Massblatt IBTronic</b>		
	Gepr.			<b>H120-68-0</b>		
	Vers.					
		Status	in Entwicklung			
		<b>spelsberg</b>		(Zeichnungsnummer)		Blatt
				<b>M-976 105 01</b>		1
Zust.	Aenderung	Datum	Name	(Urspr.)	(Ersatz fuer:)	
					Bl.	

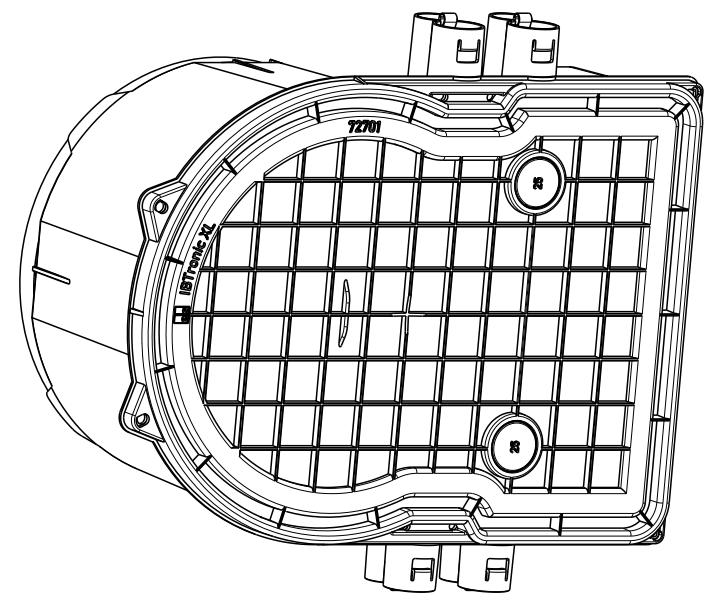


Schutzvermerk nach DIN 34 beachten!

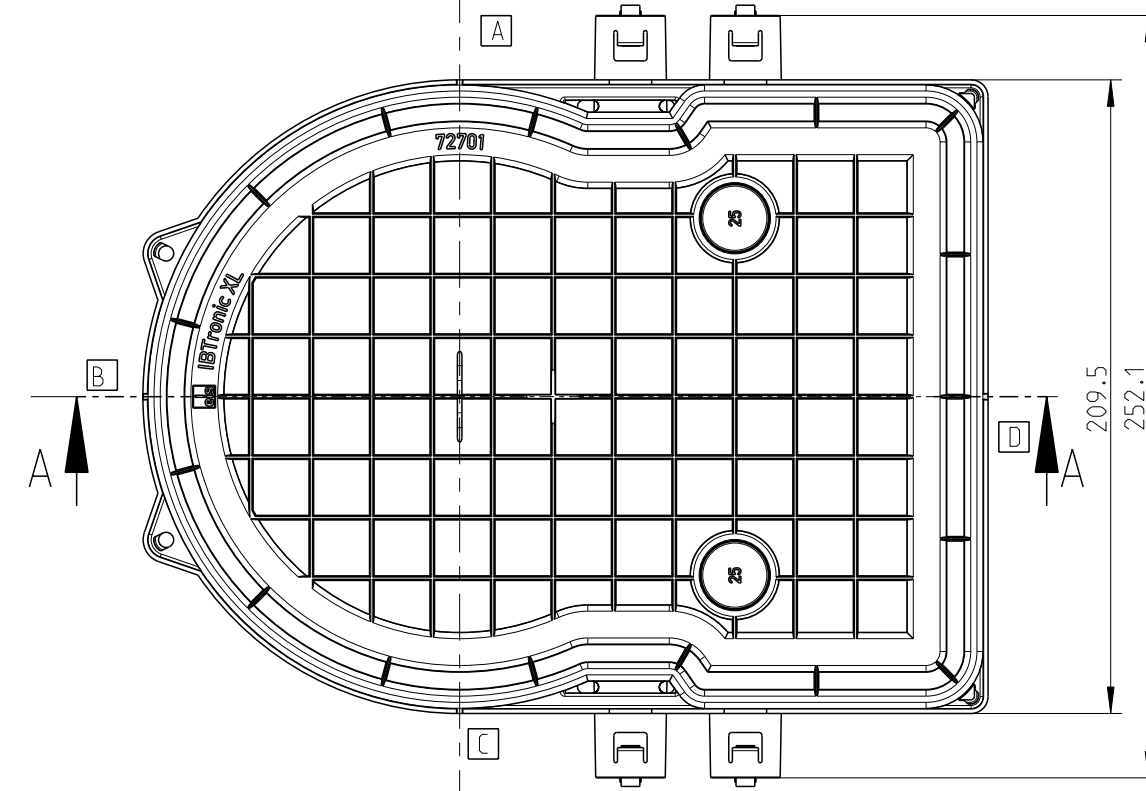
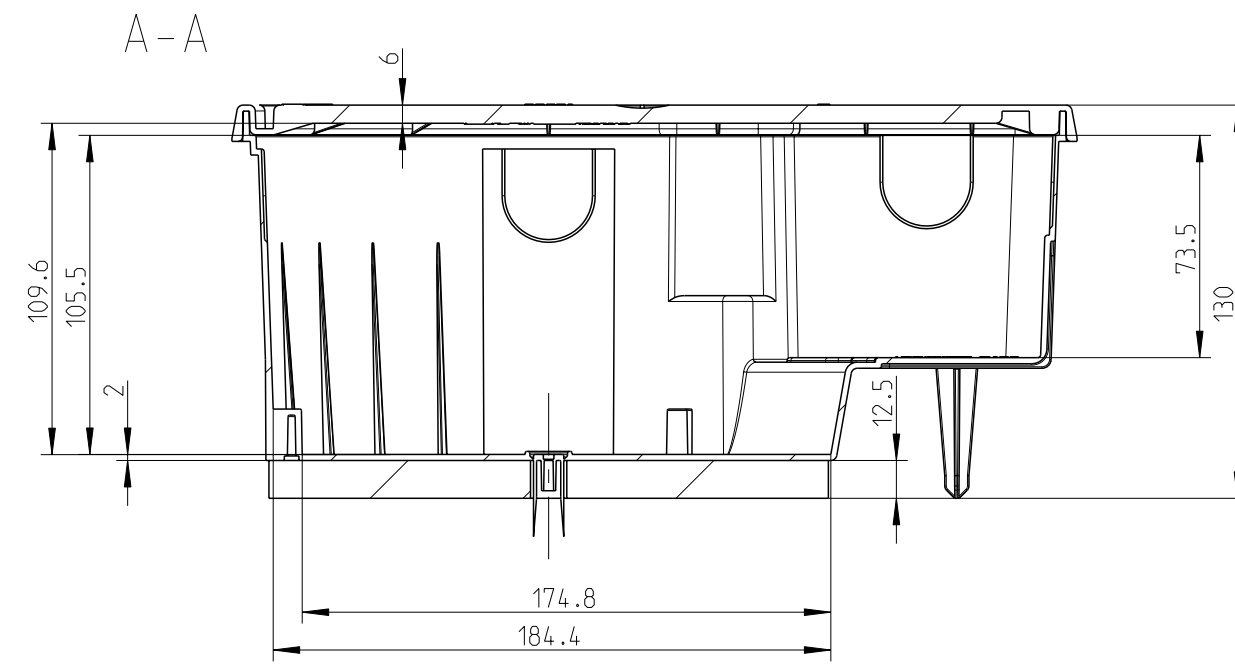
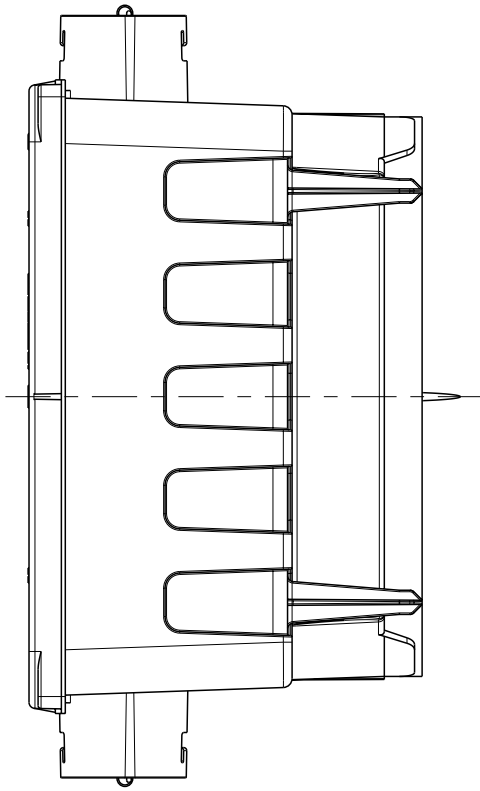
(Verwendungsbereich)		(Zul. Abw.)	(Oberflaeche)	Maßstab <b>1:2</b>	(Volumen in cm <sup>3</sup> )
				(Werkstoff, Halbzeug)	
		Datum	Name	(Benennung)	
		Bearb. 23 Mai 05	Z. Zborowski	<b>Massblatt IBTronic-TT</b>	
		Gepr.		<b>H120TT-68</b>	
		Vers.			
		Status in Entwicklung			
		<b>spelsberg</b>		(Zeichnungsnummer)	Blatt 1
				M-976 205 01	
Zust.	Aenderung	Datum	Name (Urspr.)	(Ersatz fuer:)	Bl. BL.



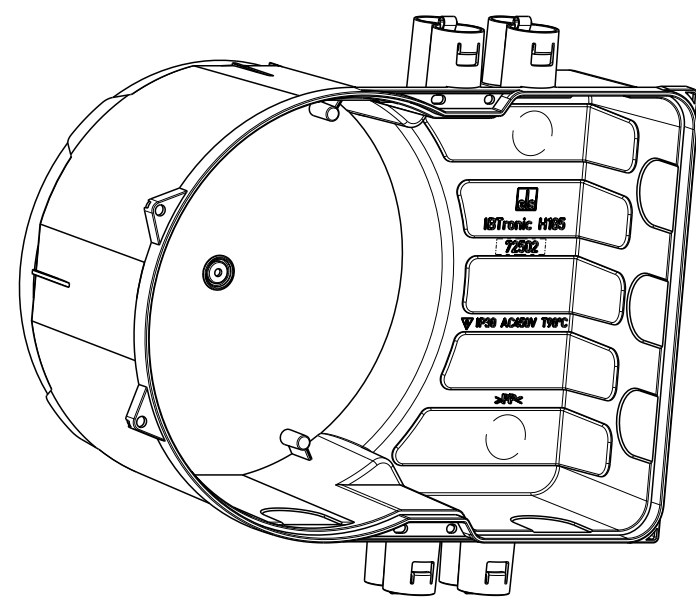
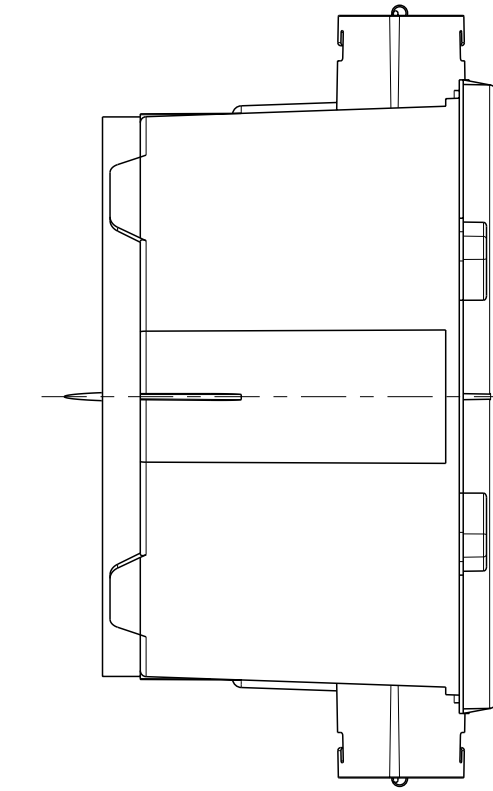
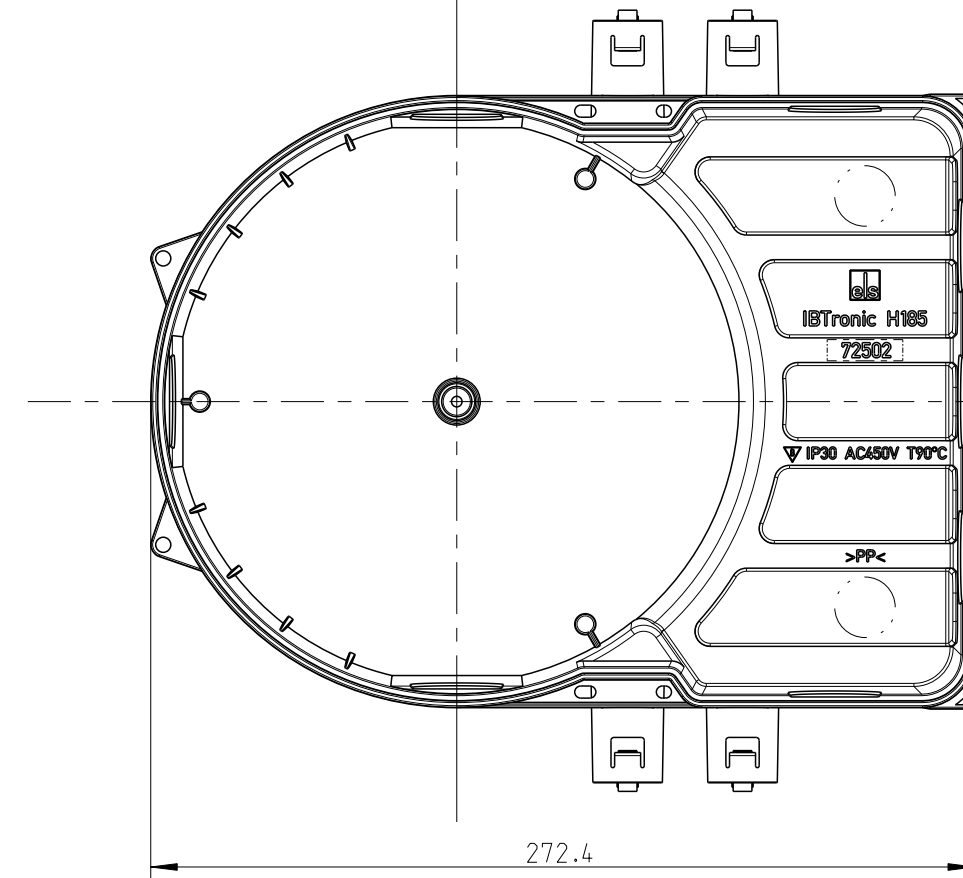
Schutzvermerk nach DIN 34 beachten!	(Verwendungsbereich)		(Zul.-Abw.) DIN 16 901	(Oberflaeche) Wkzg. Ra 0,63 poliert Artikel glatt	Masstab <b>3:10</b> (Werkstoff, Halbzeug)	(Volumen in cm <sup>3</sup> ) <b>0.001</b>
			Datum 24 Mai 05	Name Z.Zborowski	(Benennung) <b>Massblatt IBTronic-TT</b>	
			Gepr.		<b>H120TT-0-0</b>	
			Vers.		(Zeichnungsnummer) <b>M-976 303 01</b>	
		Status	<b>spelsberg</b>		Blatt 1	
Zust.	Aenderung	Datum			Name (Urspr.)	Bl. BL.
				(Ersatz fuer:)		



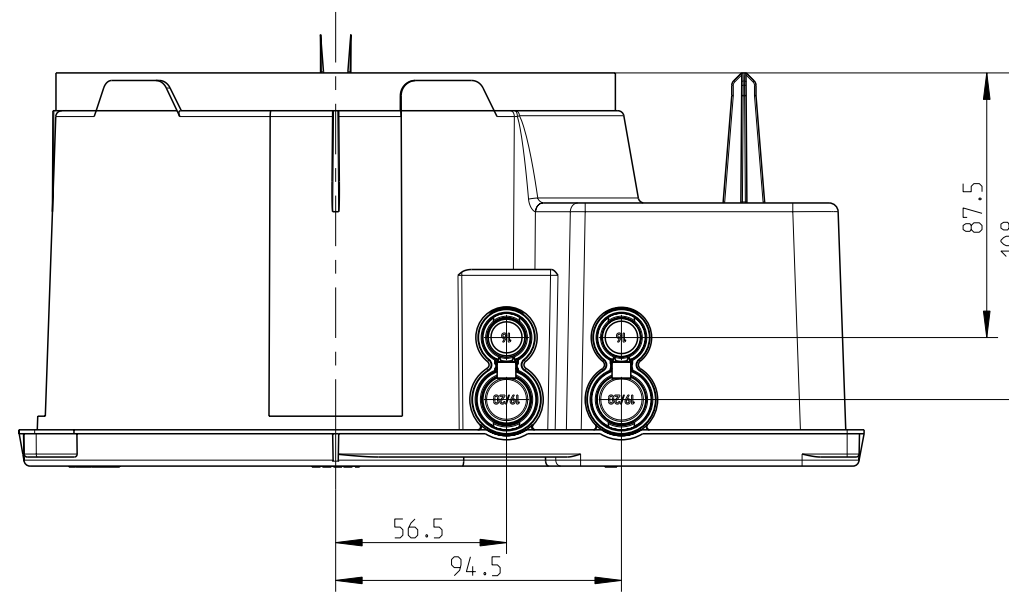
3:10



Innenansicht  
interior view



3:10



Fehlende Maße können dem DXF entnommen werden

missing dimensions are provided in the DXF

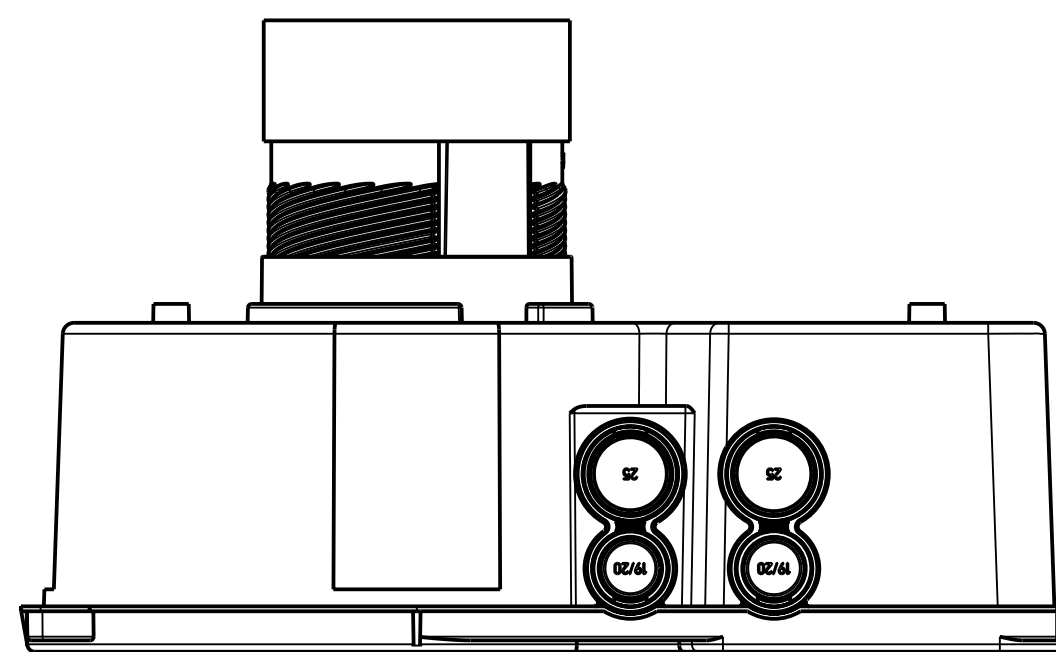
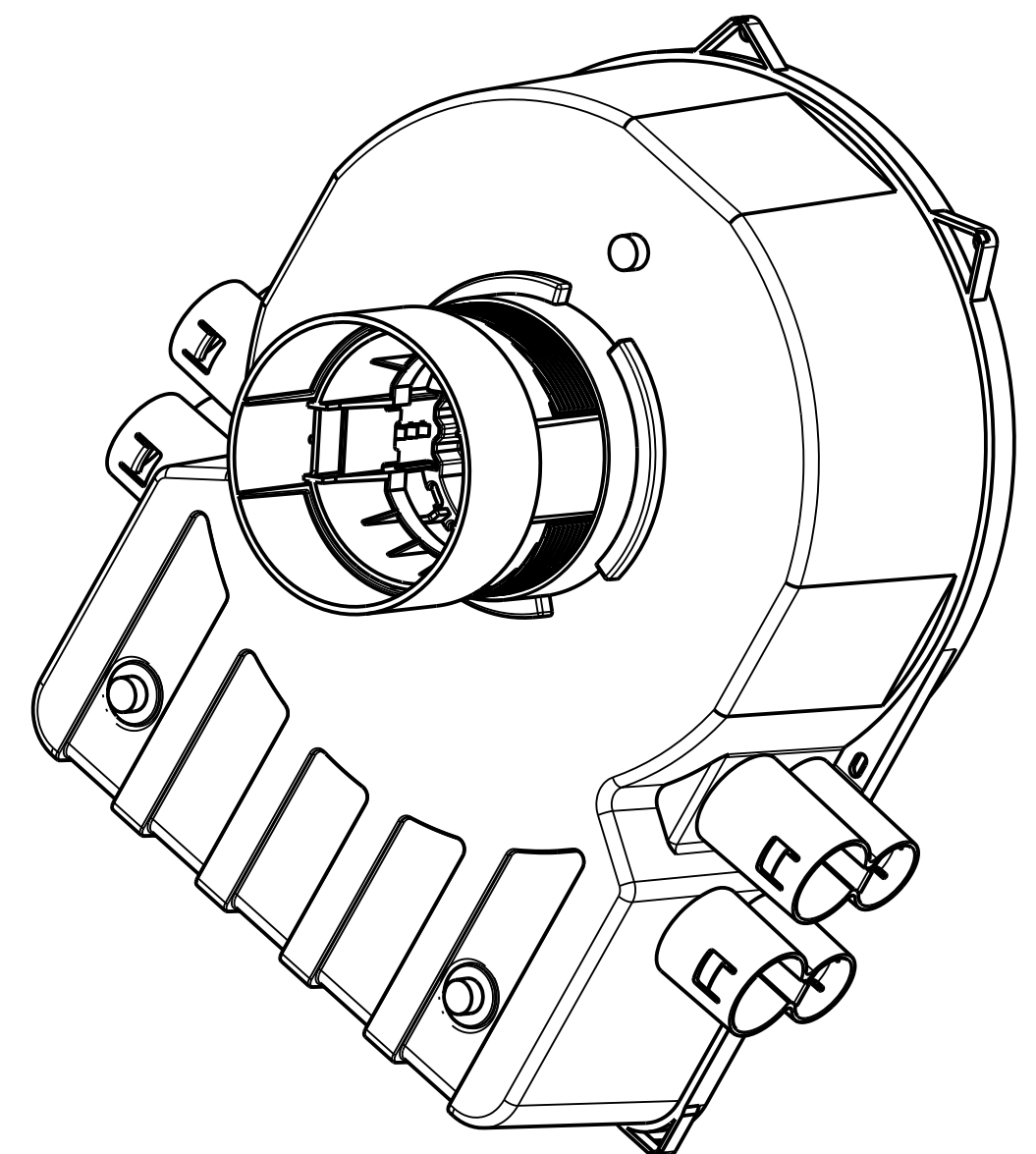
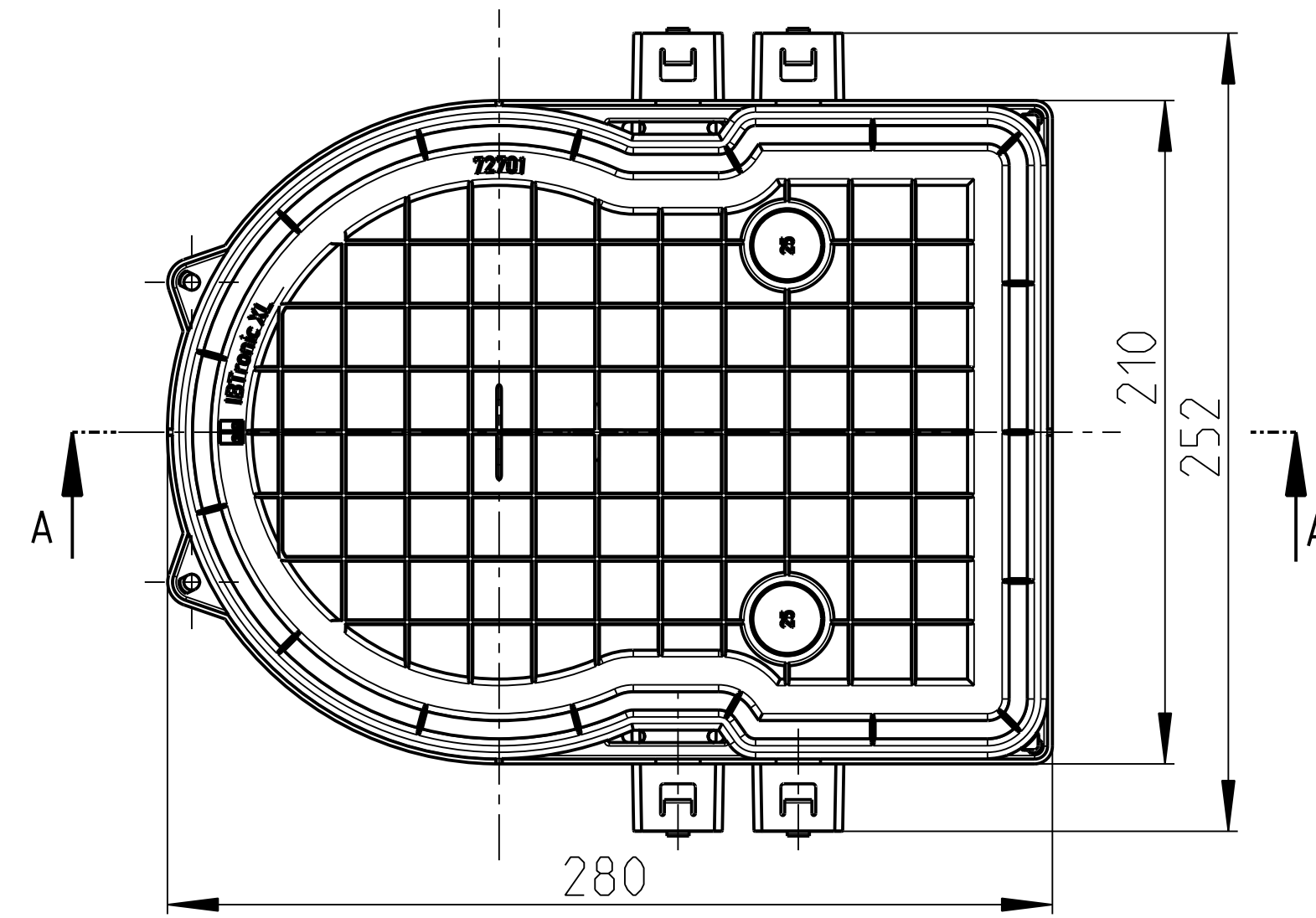
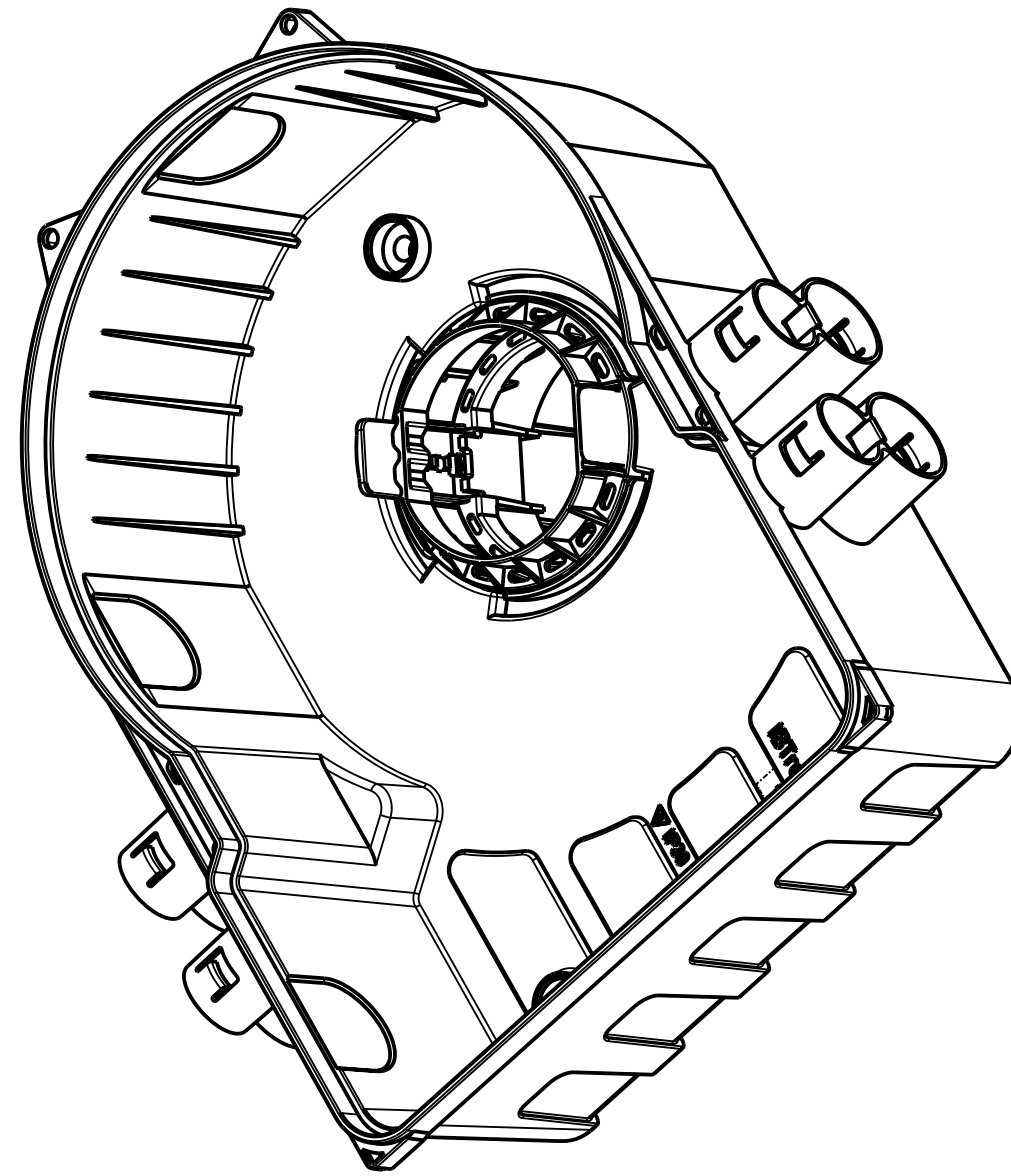
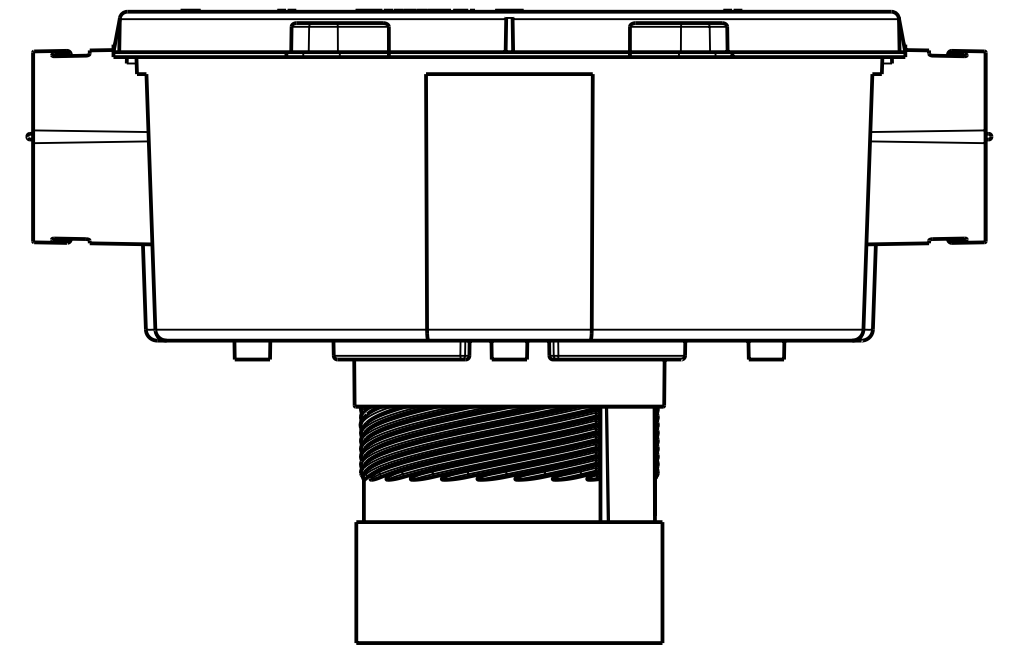
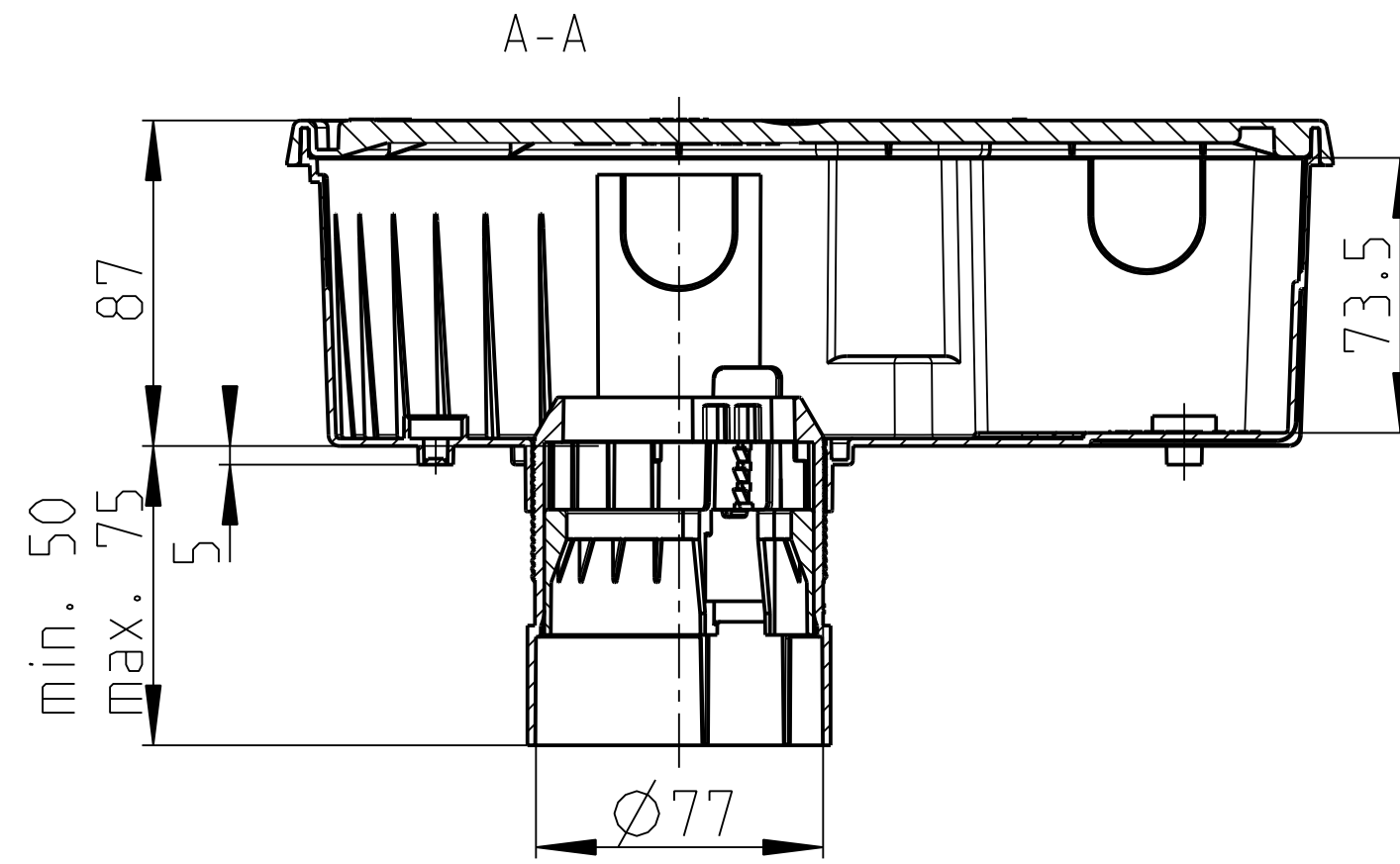
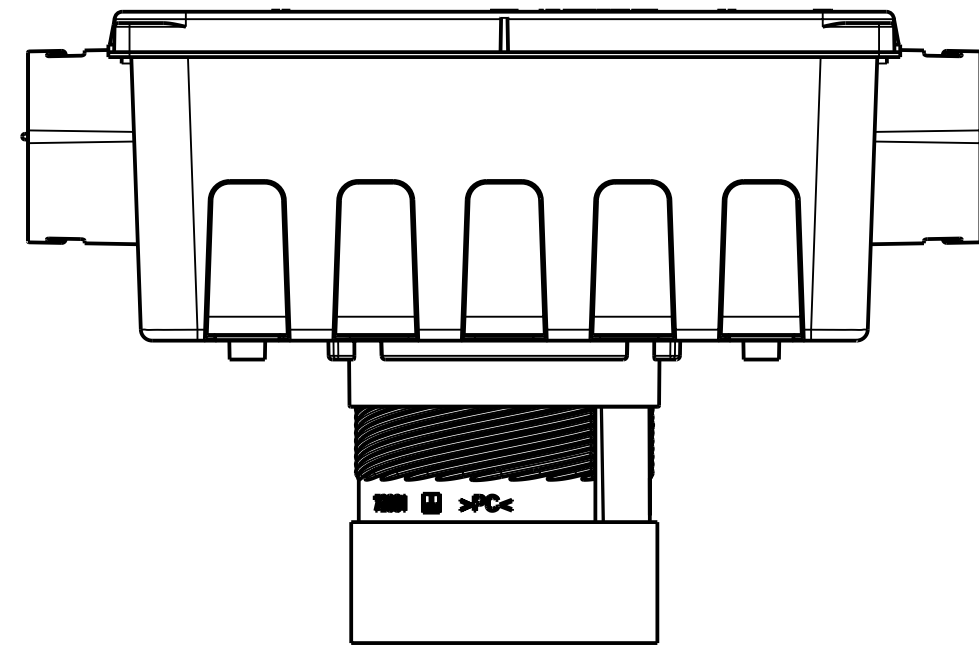
Schutzvermerk ISO 16016 beachten. Refer to protection notice ISO 16016. Maßstab: 2:5

es spelsberg  
Maßblatt  
IB-Tronic XL  
M-976-604-02

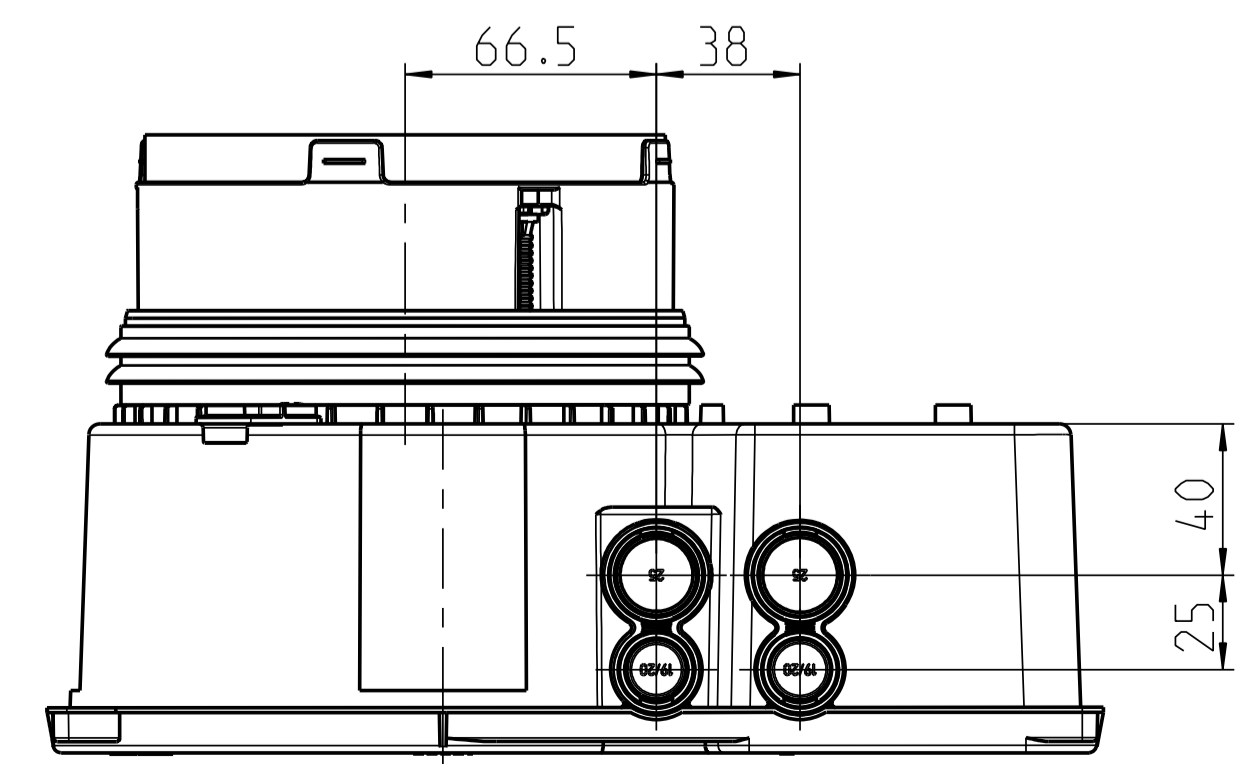
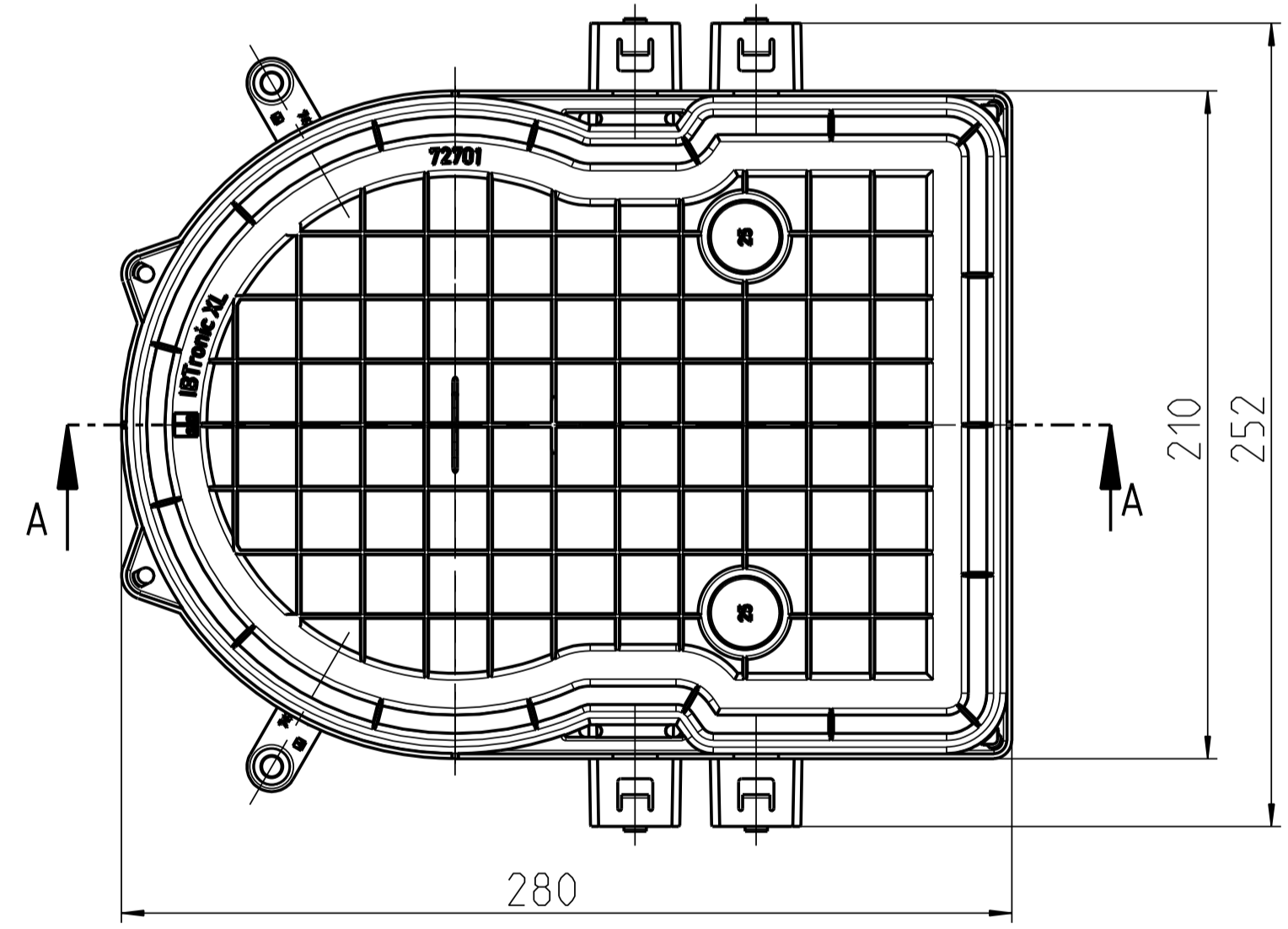
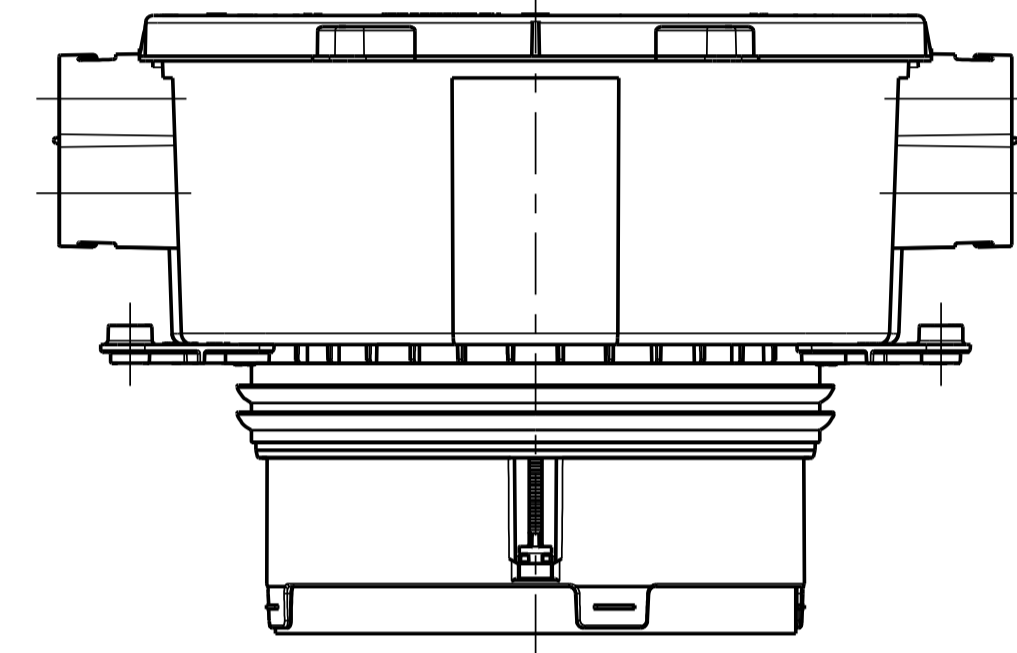
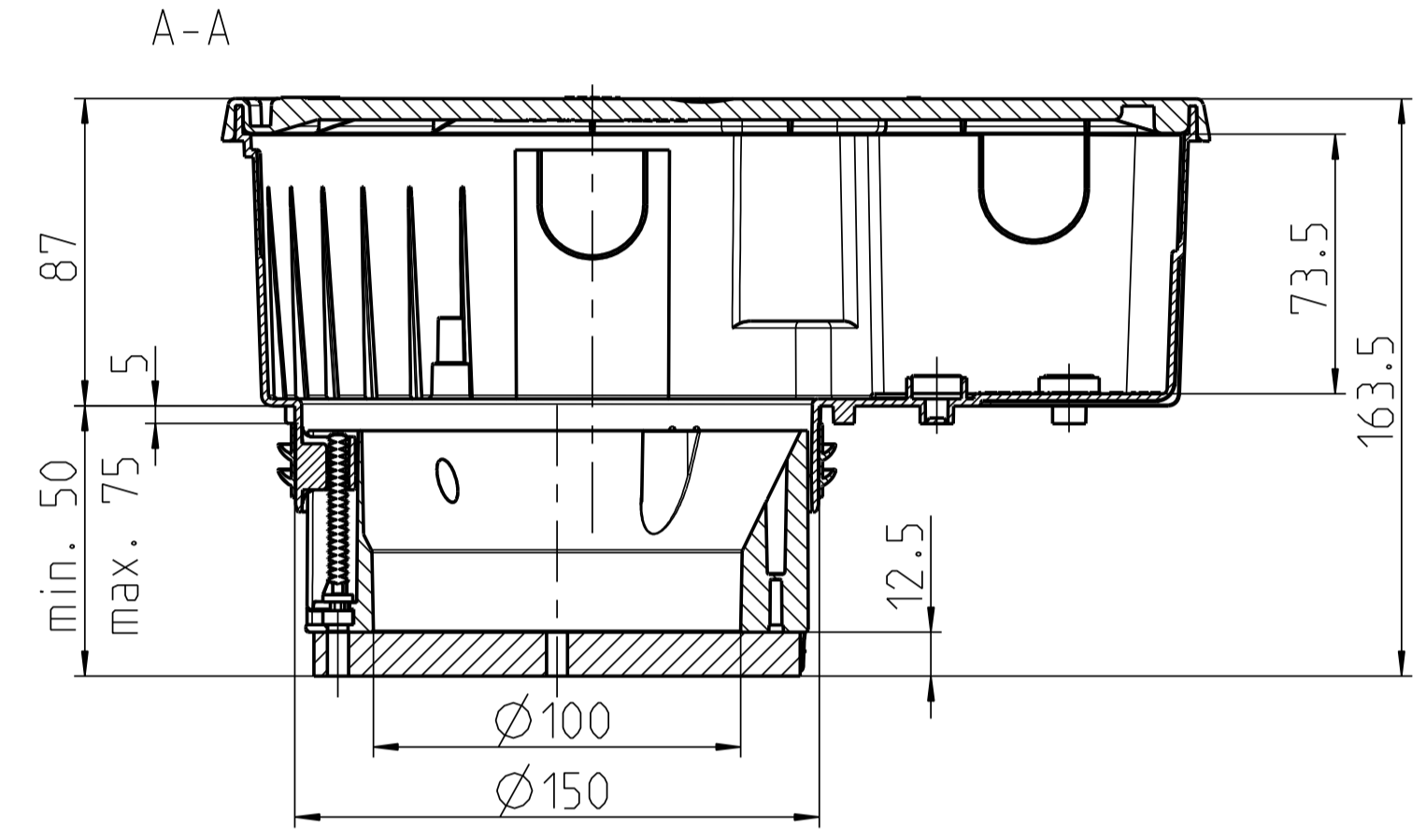
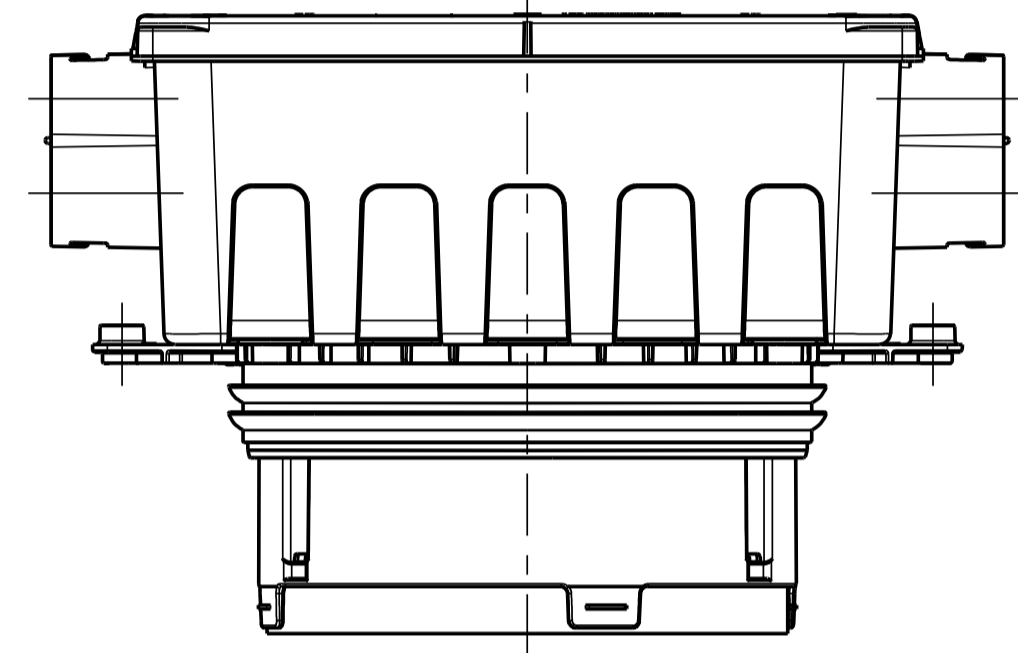
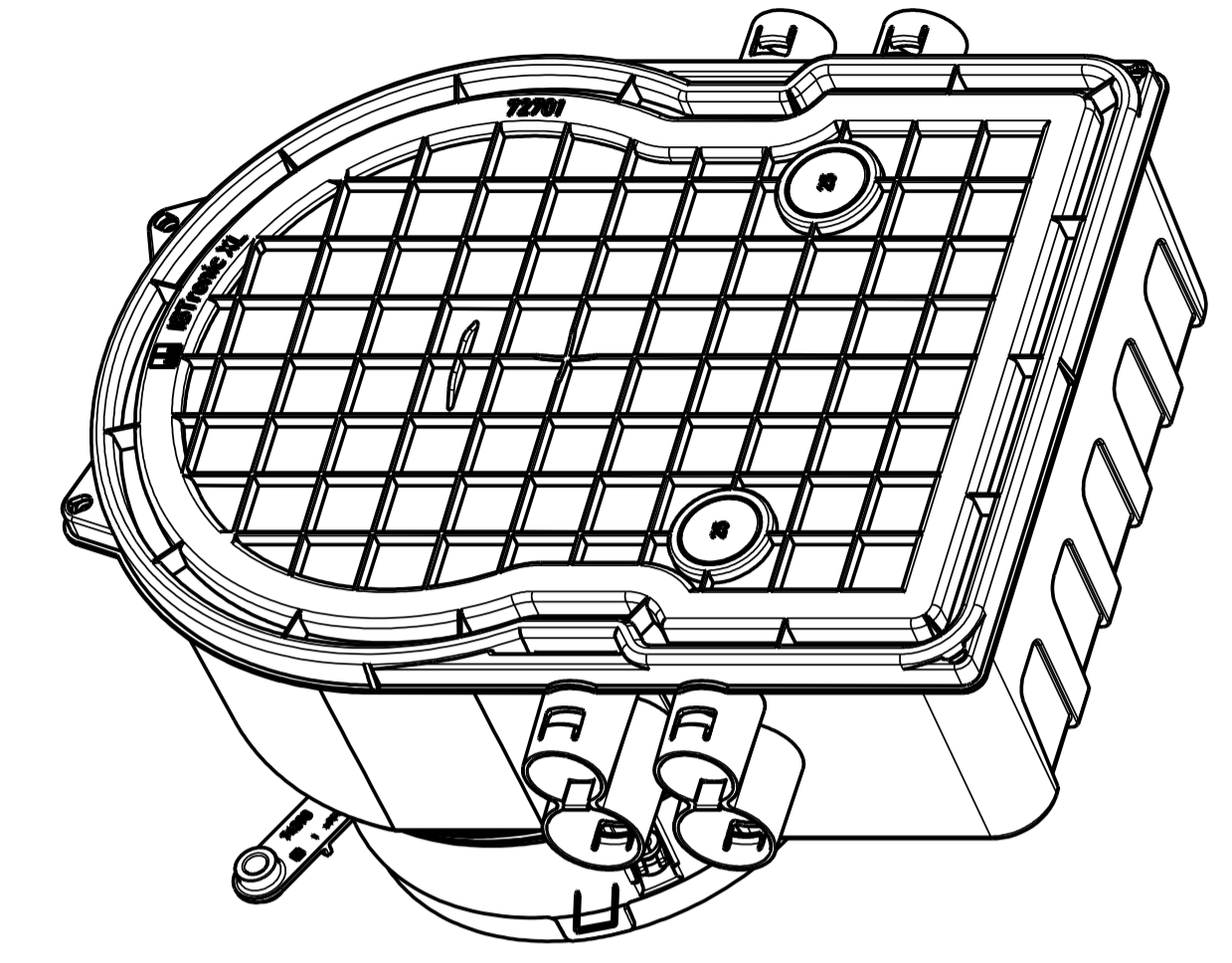
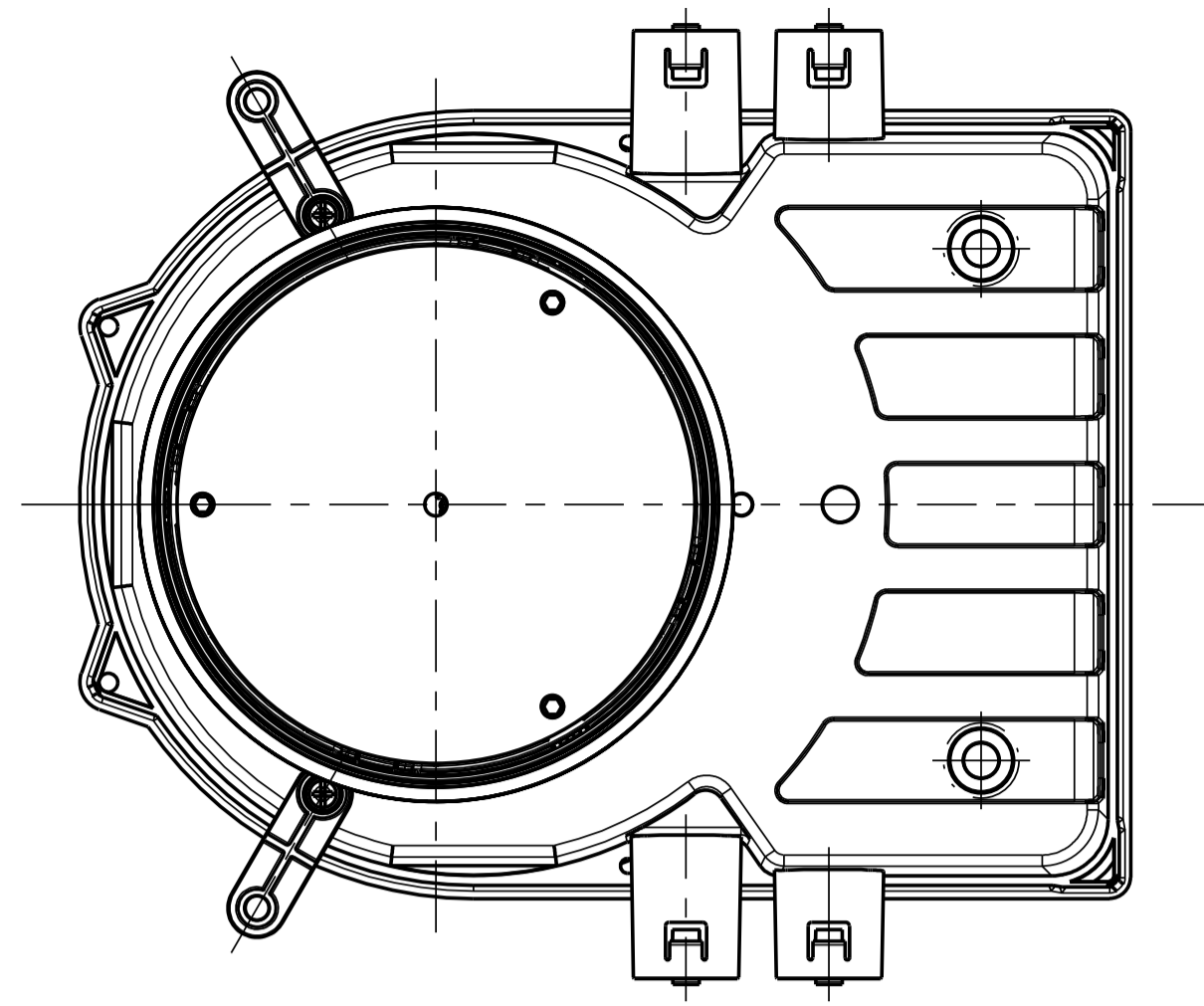
0 Freigabe 19.05.17

©Gartenname Modell: IB-Tronic XL-H-185-FE-976-604-02-M ©Gartenname Zeichnung: IB-Tronic XL-H-185-FE-976-604-02-M

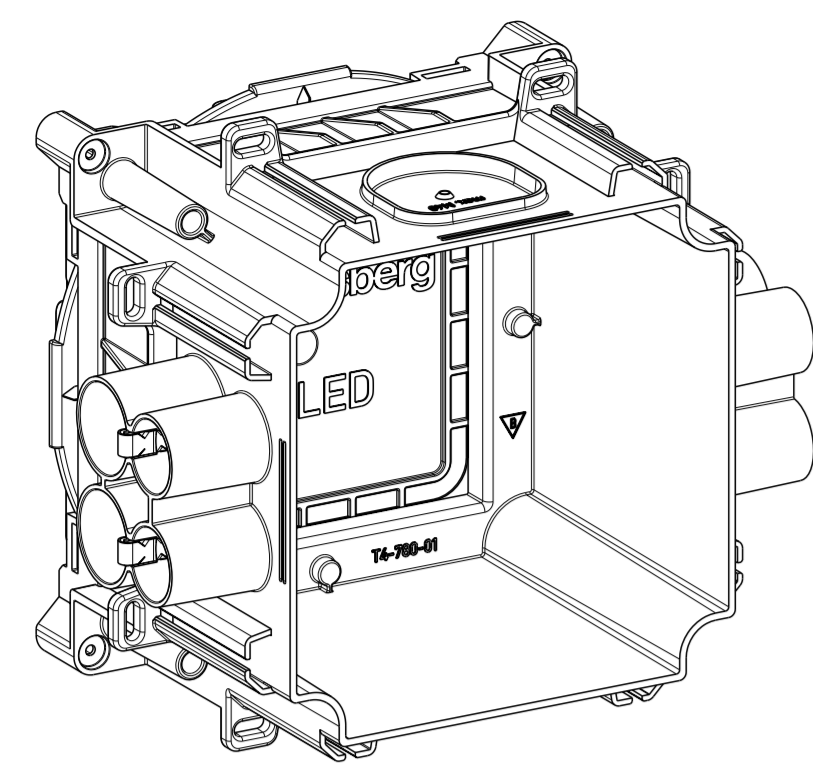




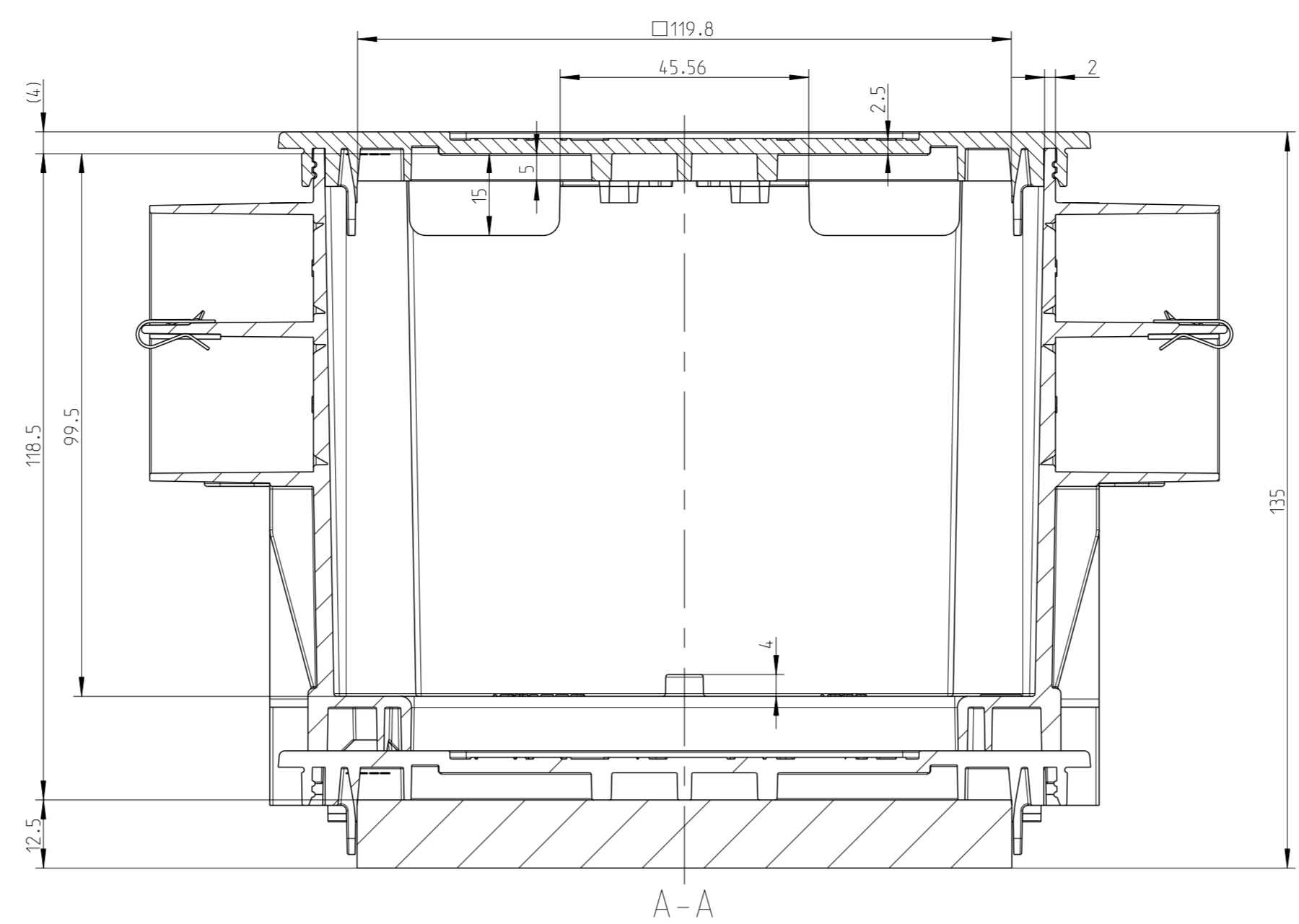
Schutzvermerk nach DIN 34 beachten!	(Verwendungsbereich)		(Zul. Abw.)	(Oberflaeche)	Masstab 1:2	(Volumen in cm <sup>3</sup> )
					(Werkstoff, Halbzweig)	
		Datum	Name	(Benennung)		
	Bearb.	06.09.07	JGe	<b>Maßblatt</b>		
	Gedr.		<b>IB-Tronic XL Drillbox</b>			
	Vers.		(Zeichnungsnummer)			
	Status		<b>M-976-801-01</b>			
		<b>spelsberg</b>				Blatt 1
Zust.	Aenderung	Datum	Name (Urspr.)	(Ersatz fuer:)		Bt.



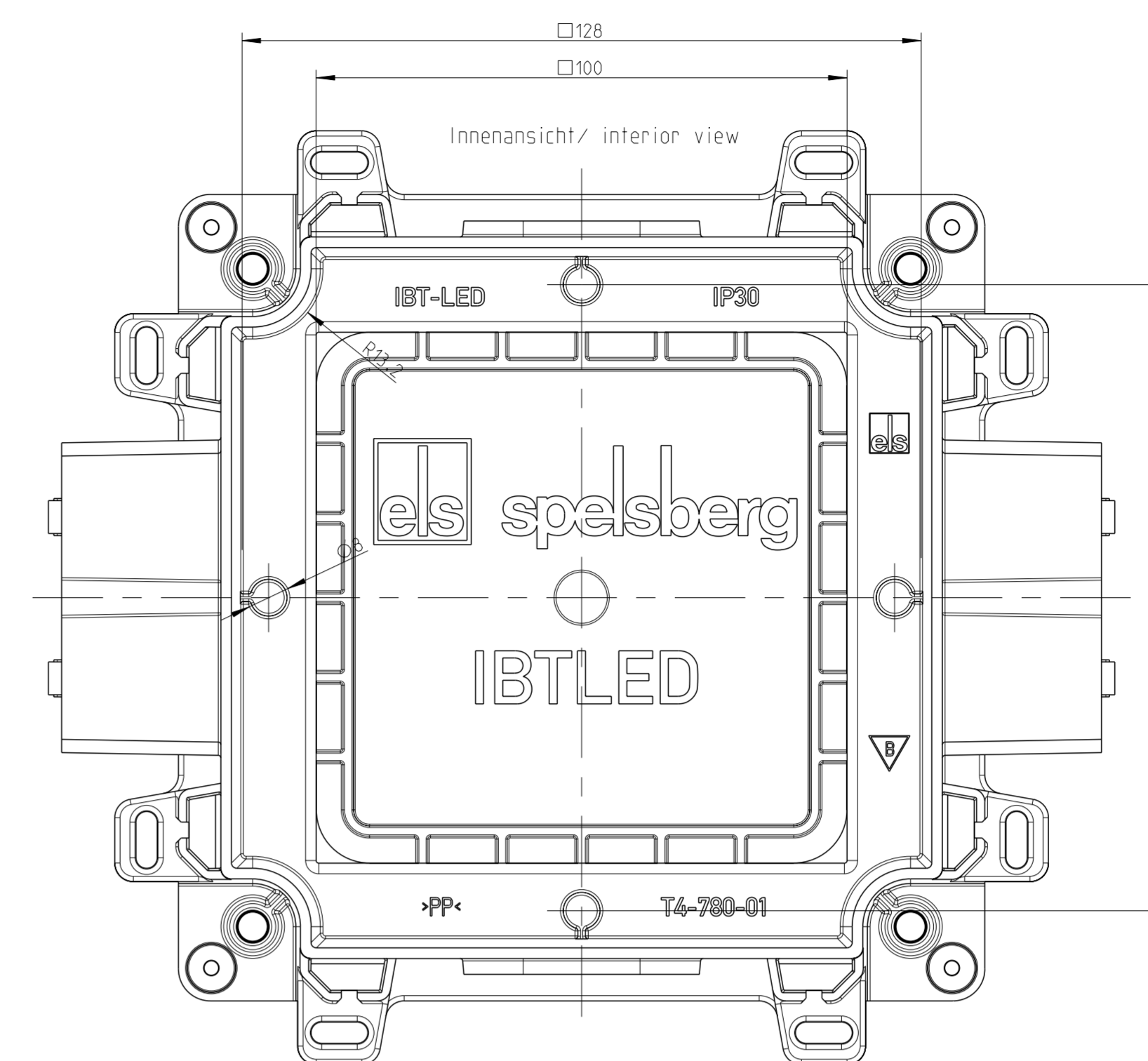
NE 192/11	(Zul. Abw.)	(Oberfläche) Maßstab	1:2	(Volumen in cm³)
(Verwendungsbereich)		(Werkstoff, Halbzeug)		
Weitergabe sowie Vervielfältigung dieses Dokuments, Verwertung und Mitteilung seines Inhalts sind verboten, soweit nicht ausdrücklich gestattet. Zuwiderhandlungen verpflichten zu Schadenersatz. Alle Rechte für den Fall der Patent-, Gebrauchsmuster- oder Geschmacksuntereintragung vorbehalten.	Datum	Name	(Benennung)	
	Bearb.	16.08.11	WSP	Maßblatt
	Gepr.	03.01.12	DHa	IBTronic Drillbox XL K 150
	Vers.			(Zeichnungsnummer)
Status	Freigabe		M-976-804-01	Blatt 1
		as spasberg	(Ersatz fuer)	AT BL
Zust.	Aenderung	Datum	Name (Urspr.)	(Ersatz fuer)



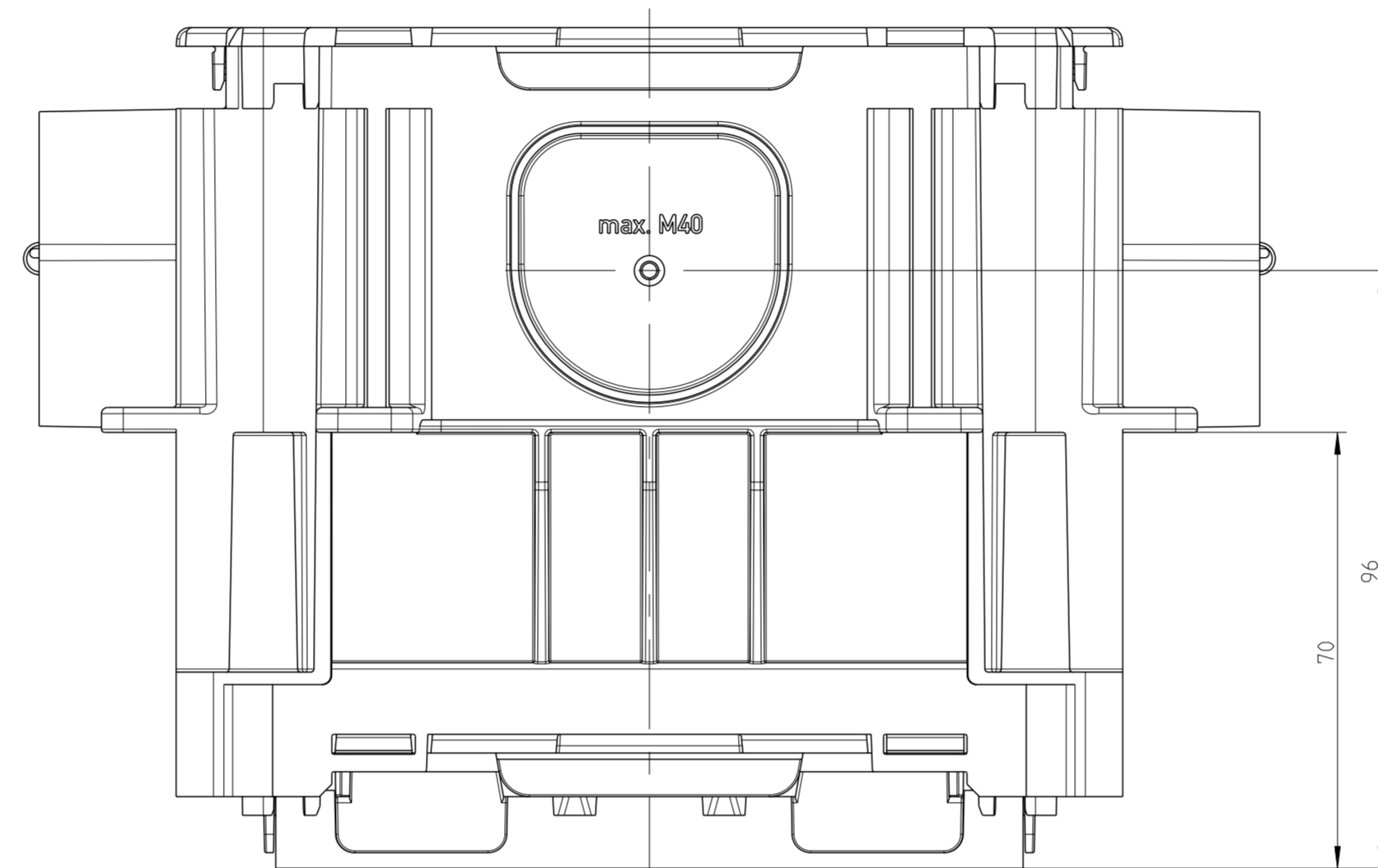
12



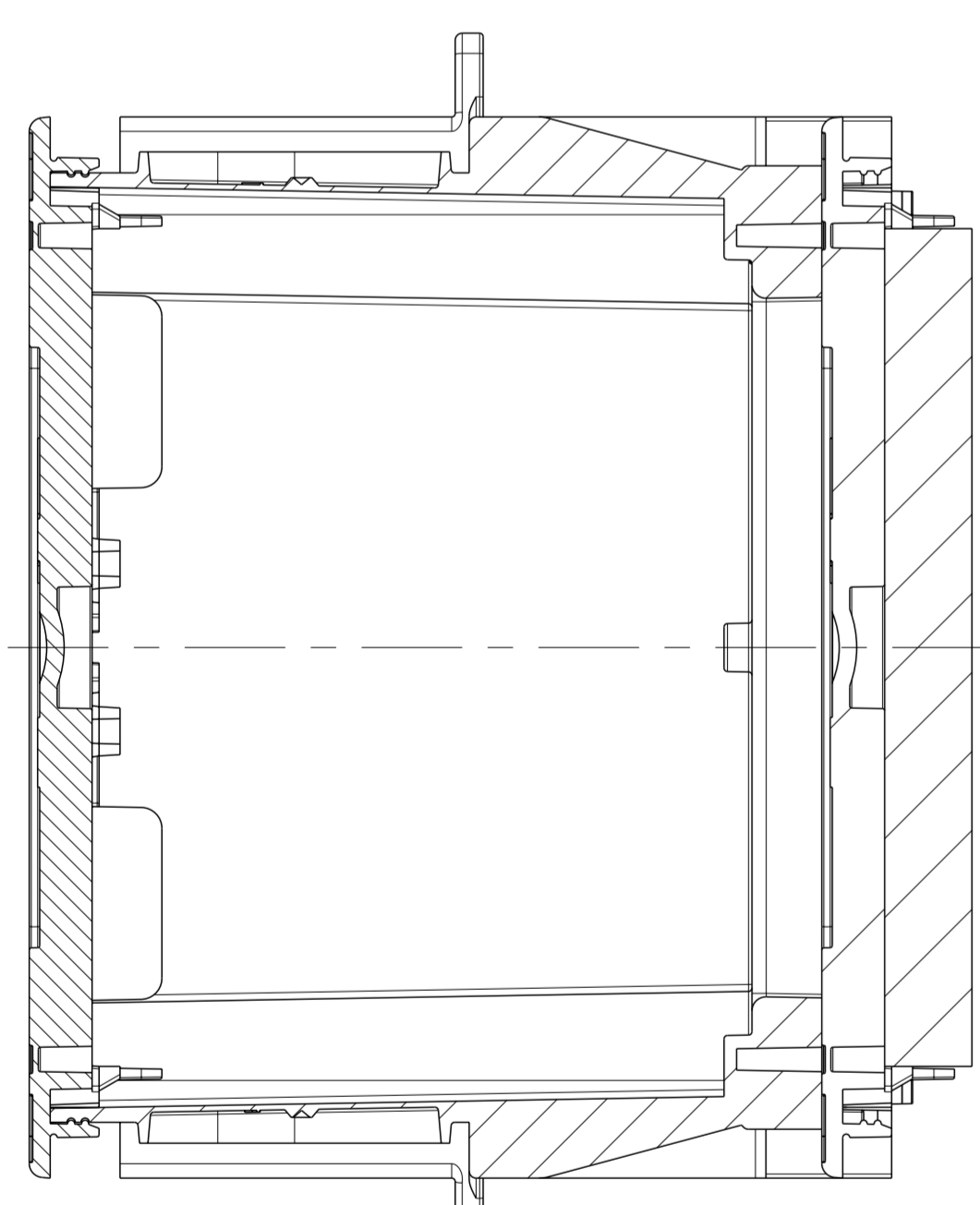
A-A



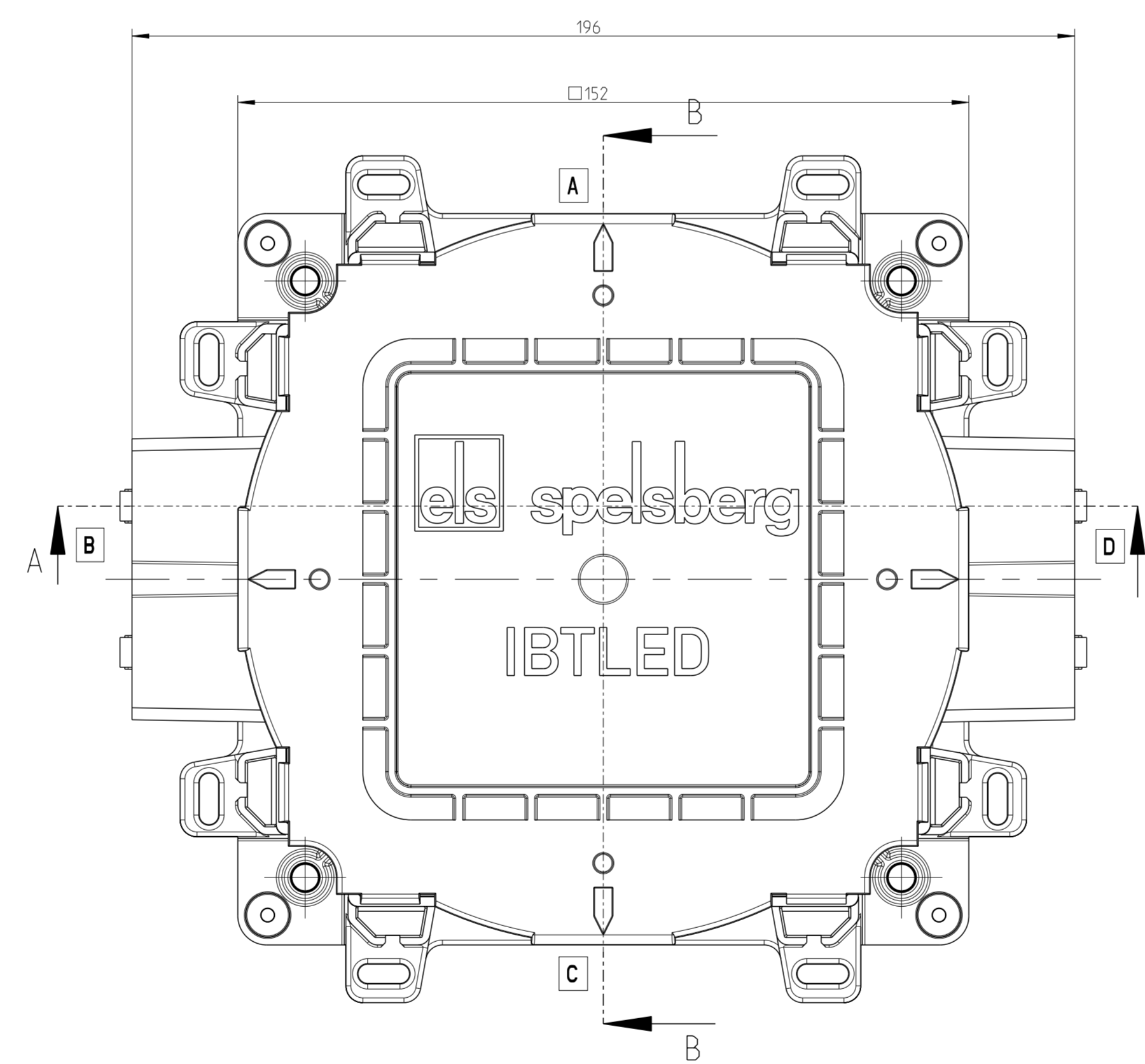
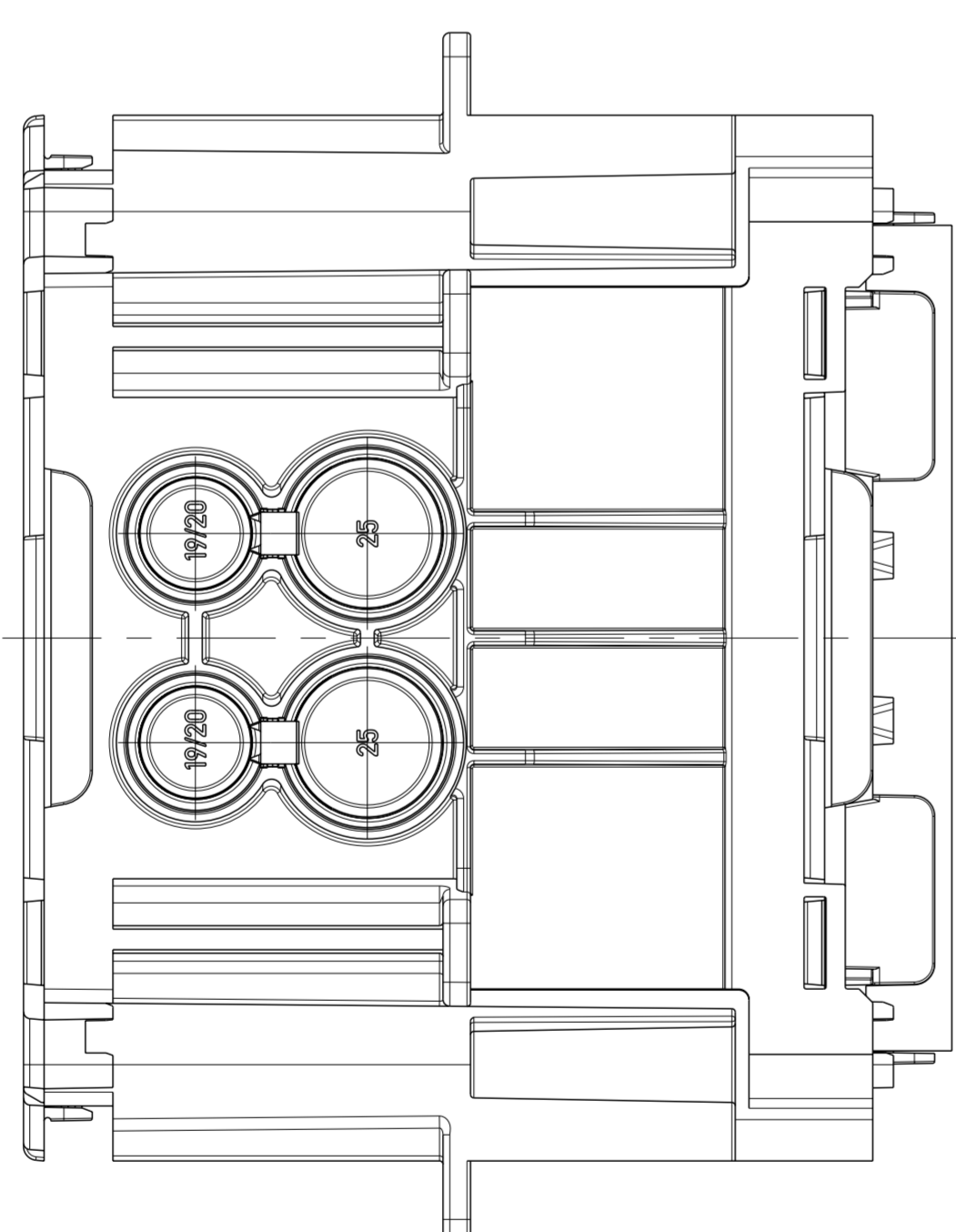
Innensicht / interior view



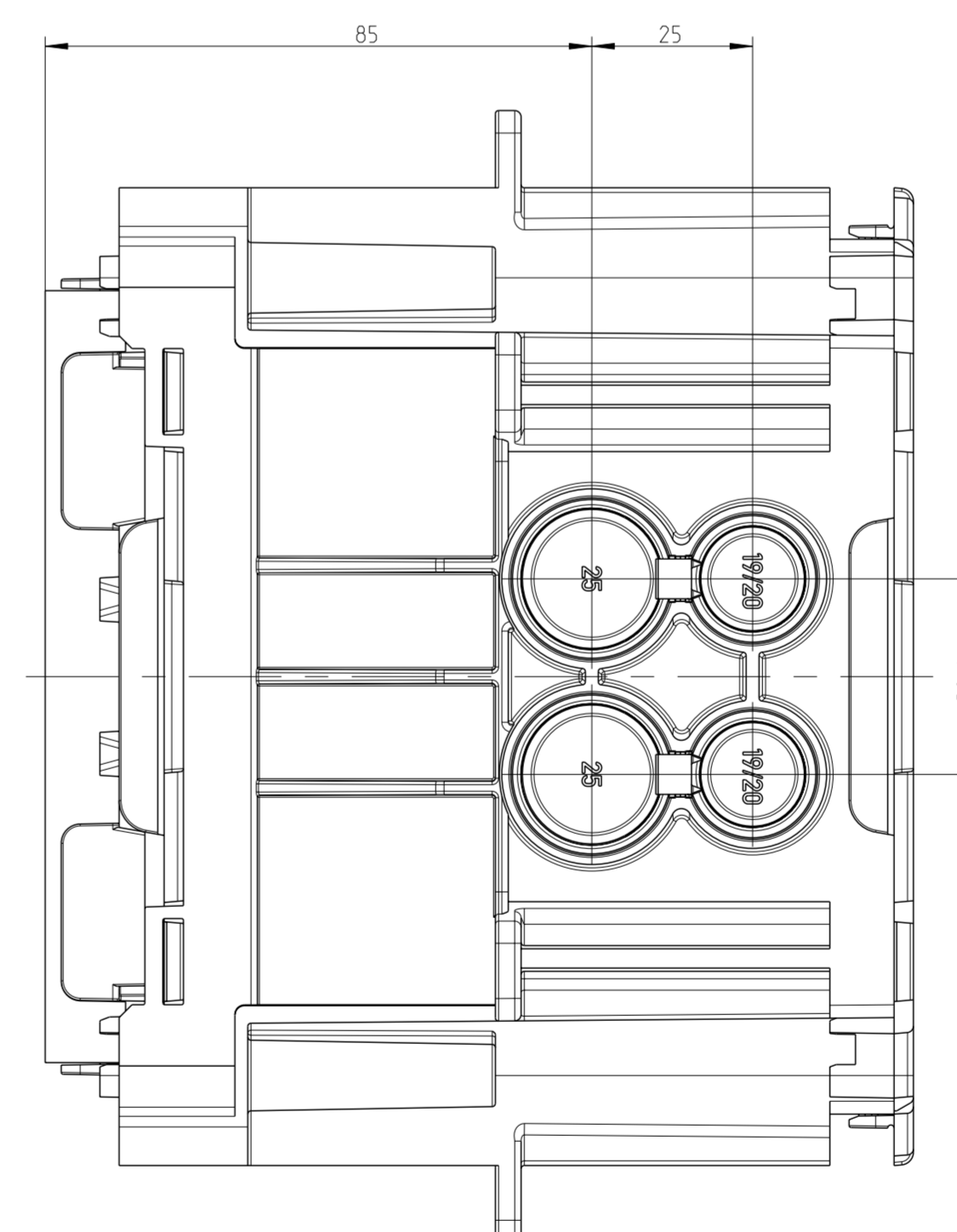
70



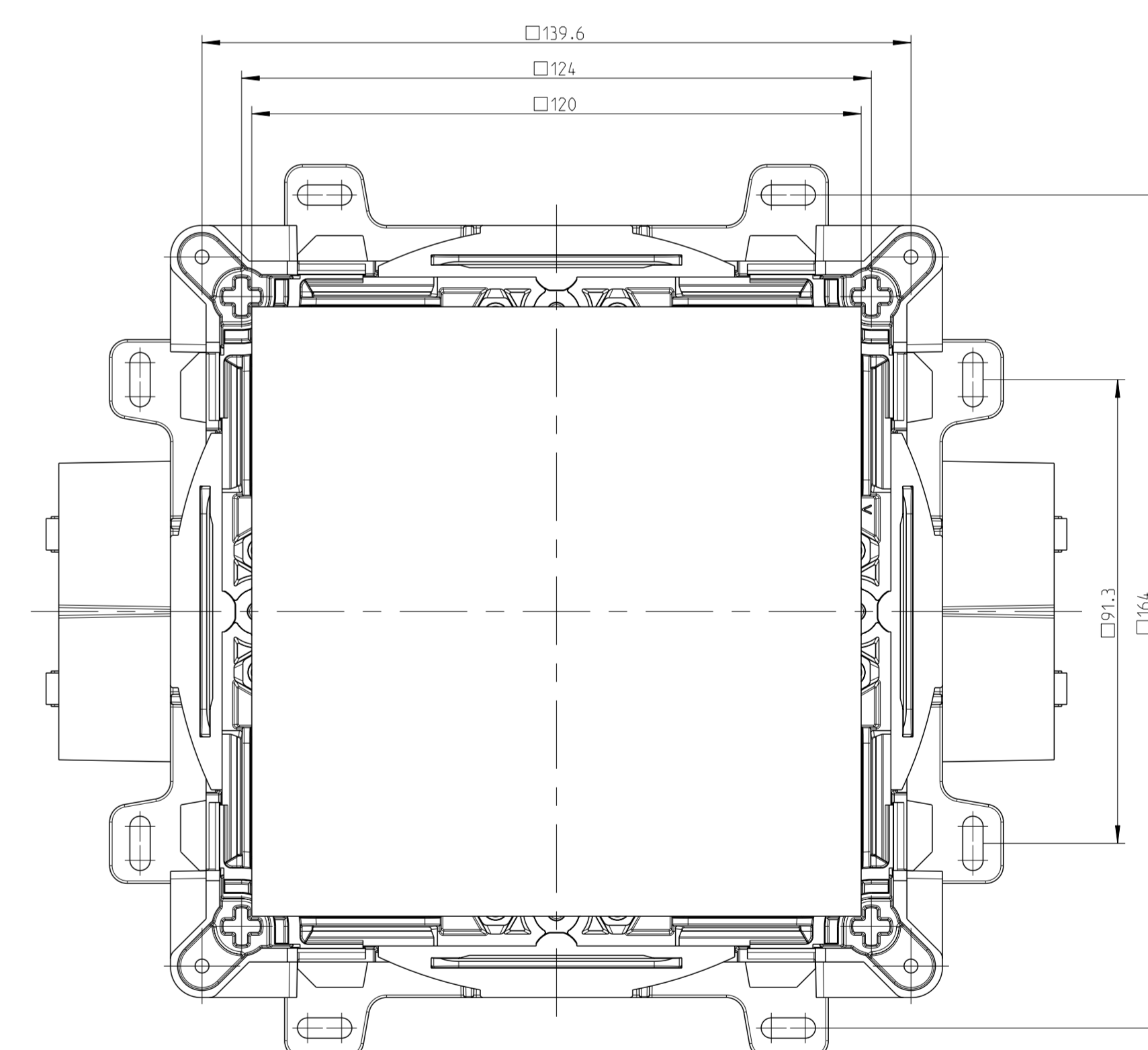
B-B



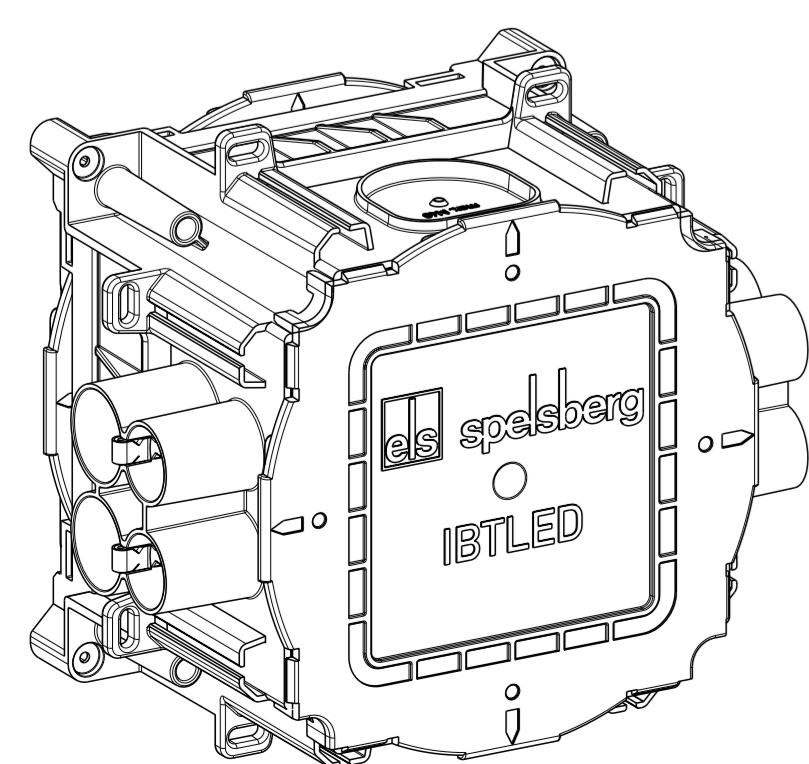
B



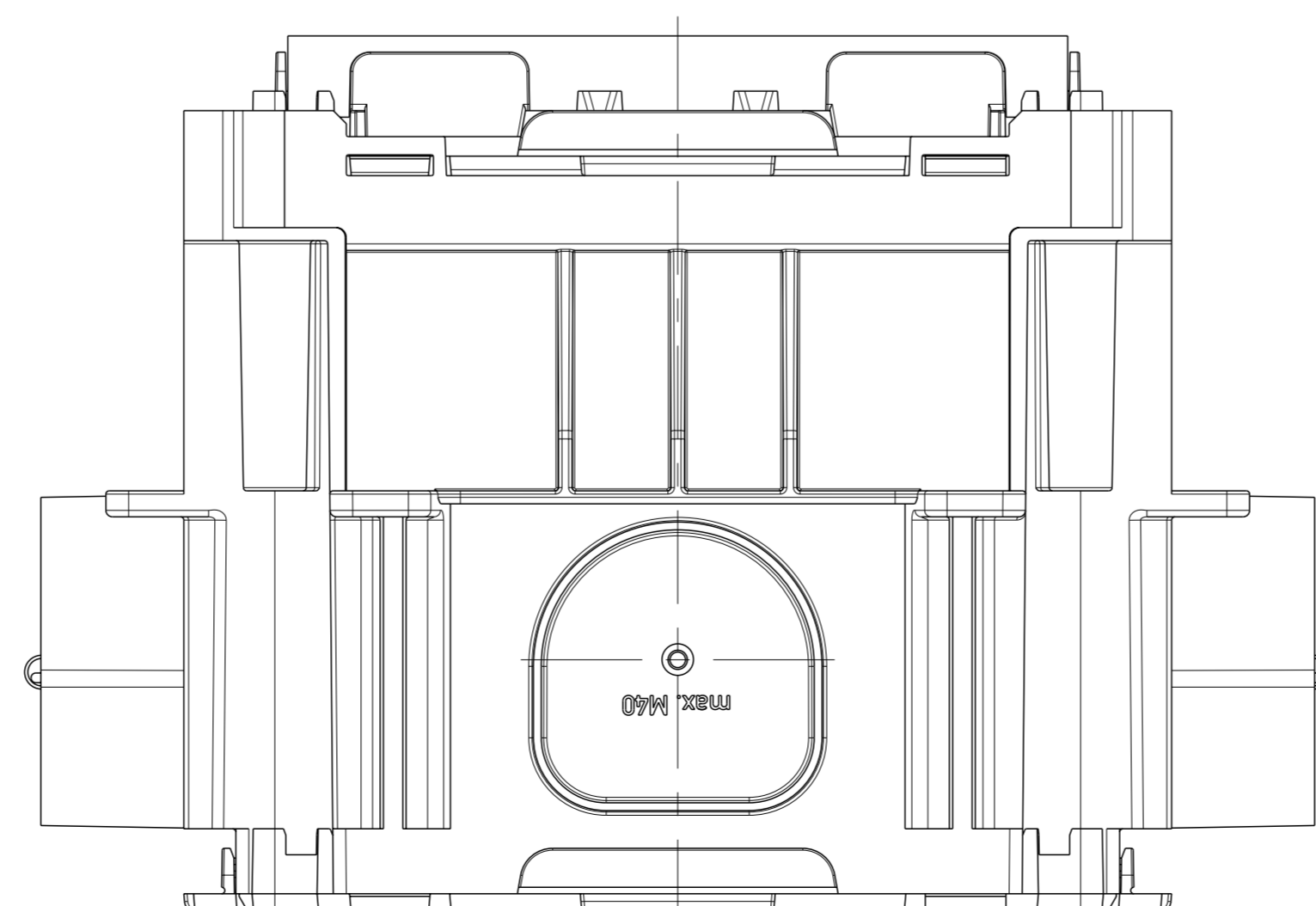
39.6



118.1



12

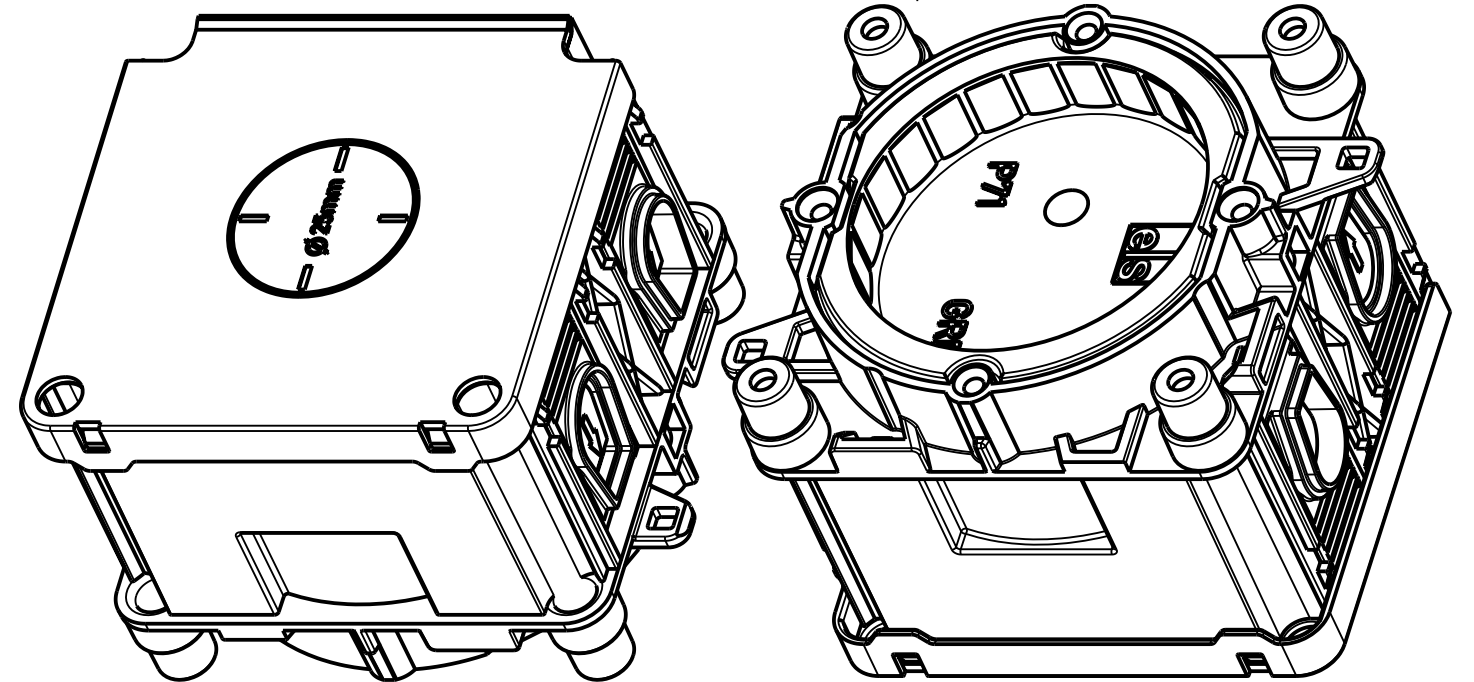
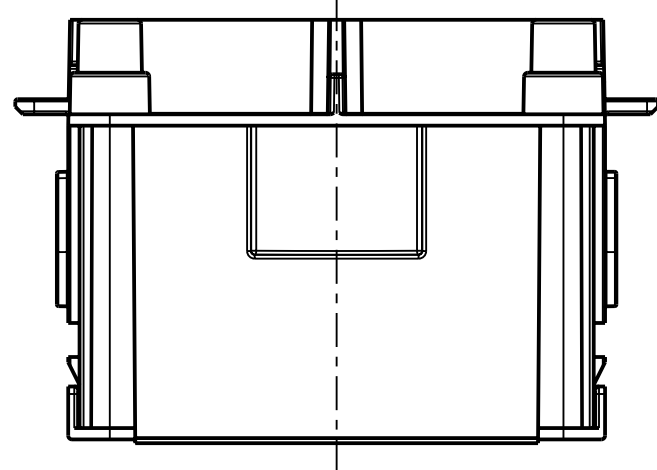
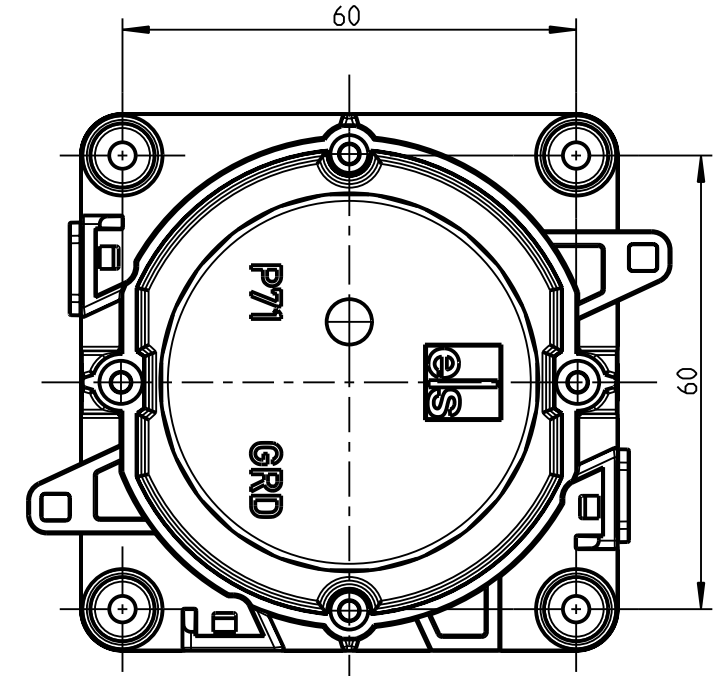
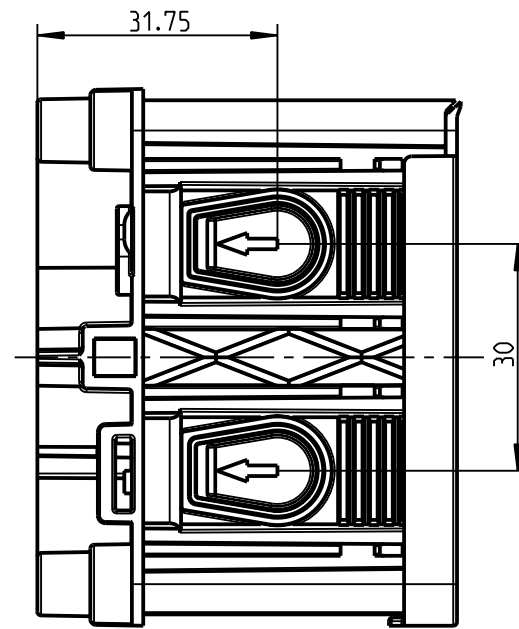
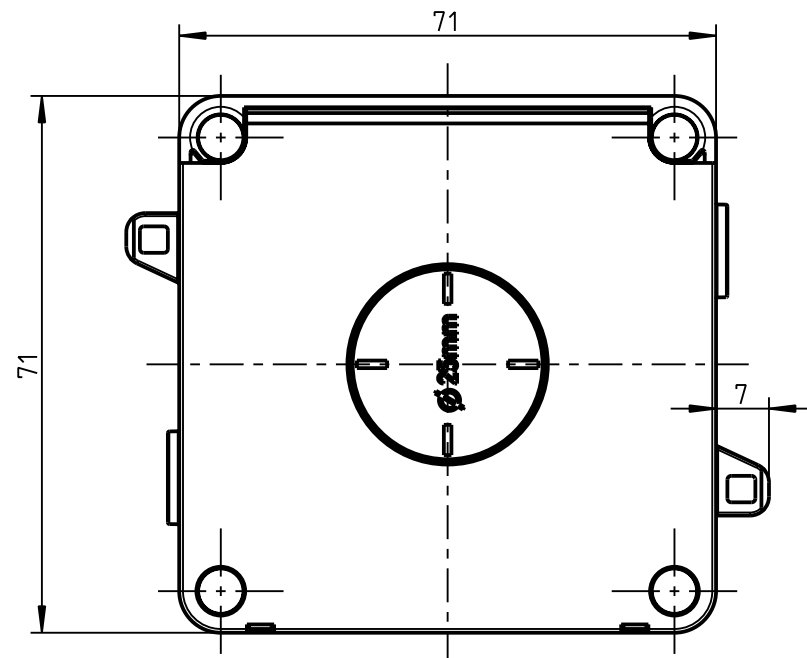
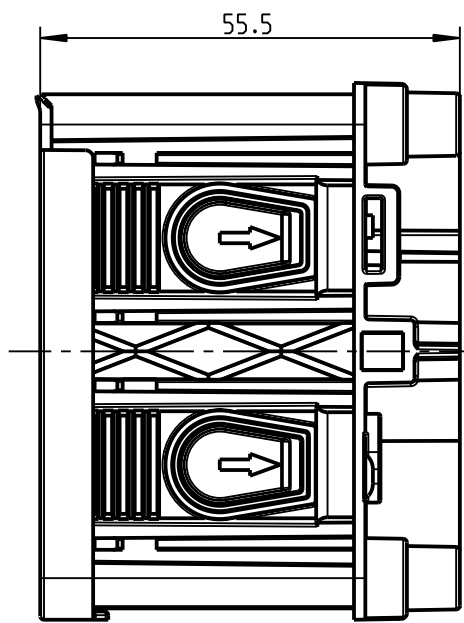
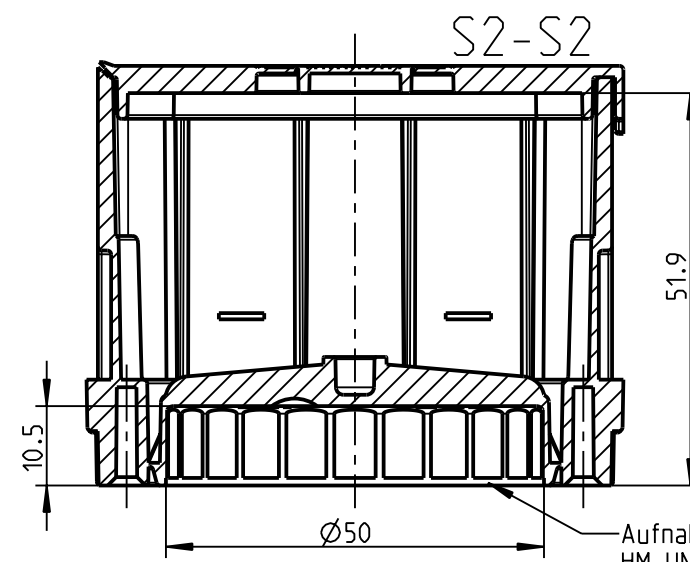
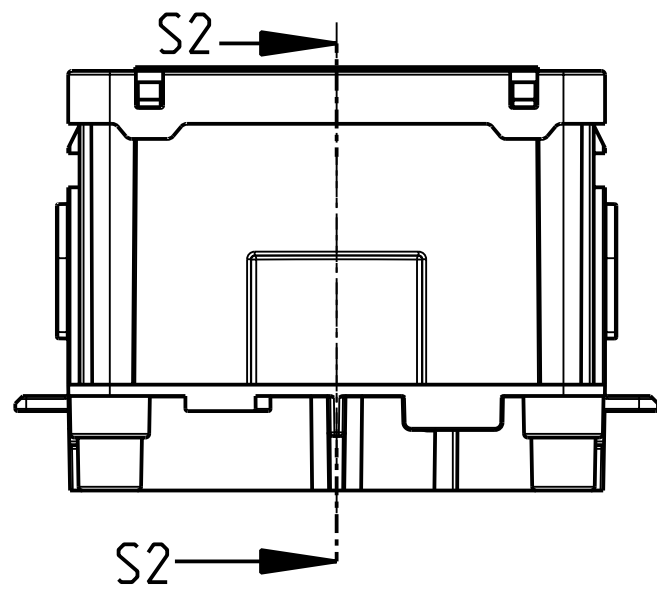


max. Ø440

Fehlende Maße können dem DXF entnommen werden  
missing dimensions are provided in the DXF



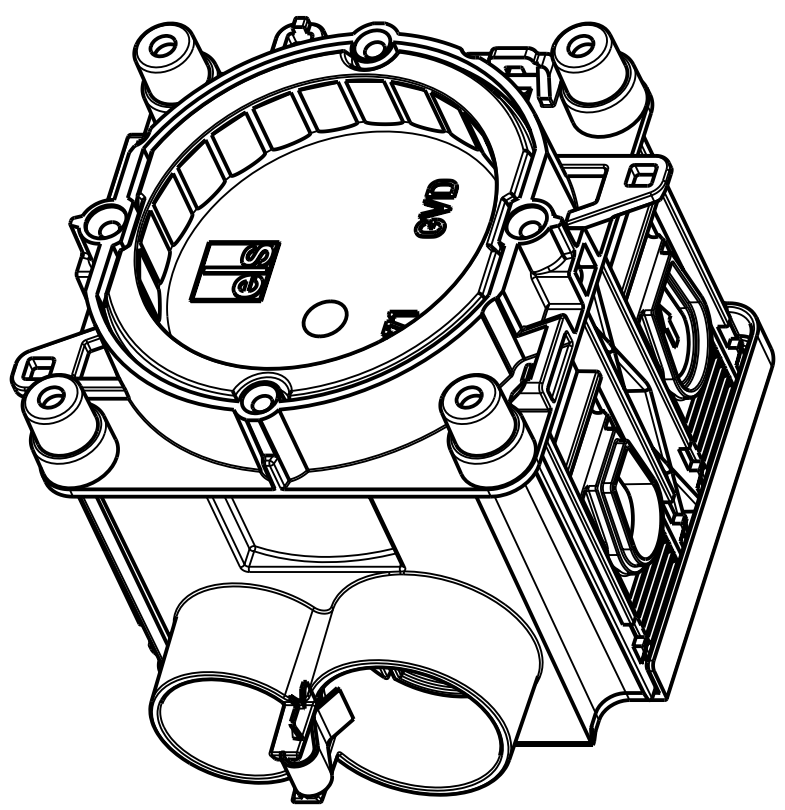
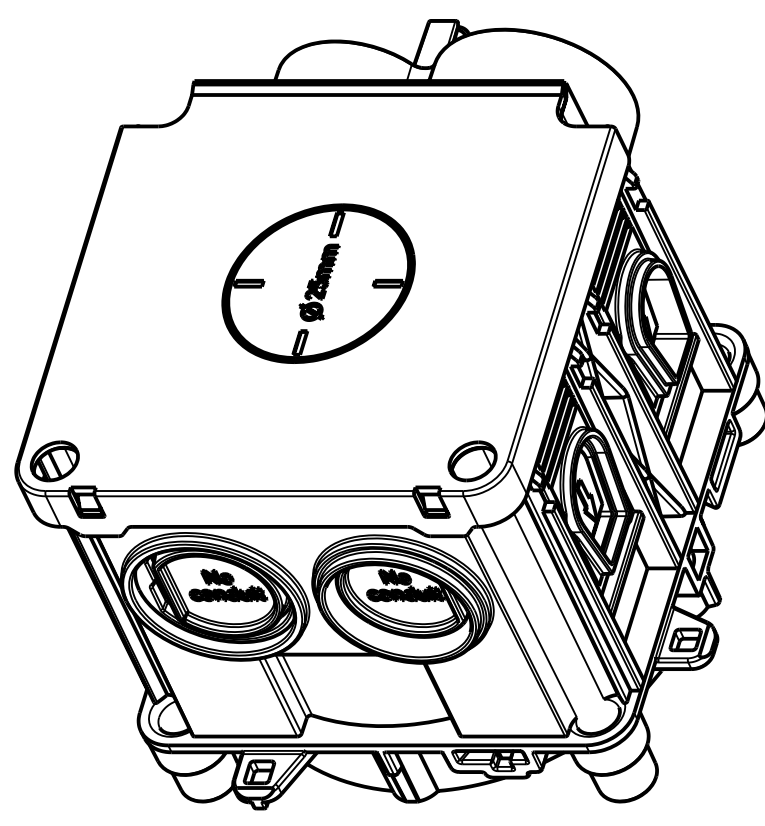
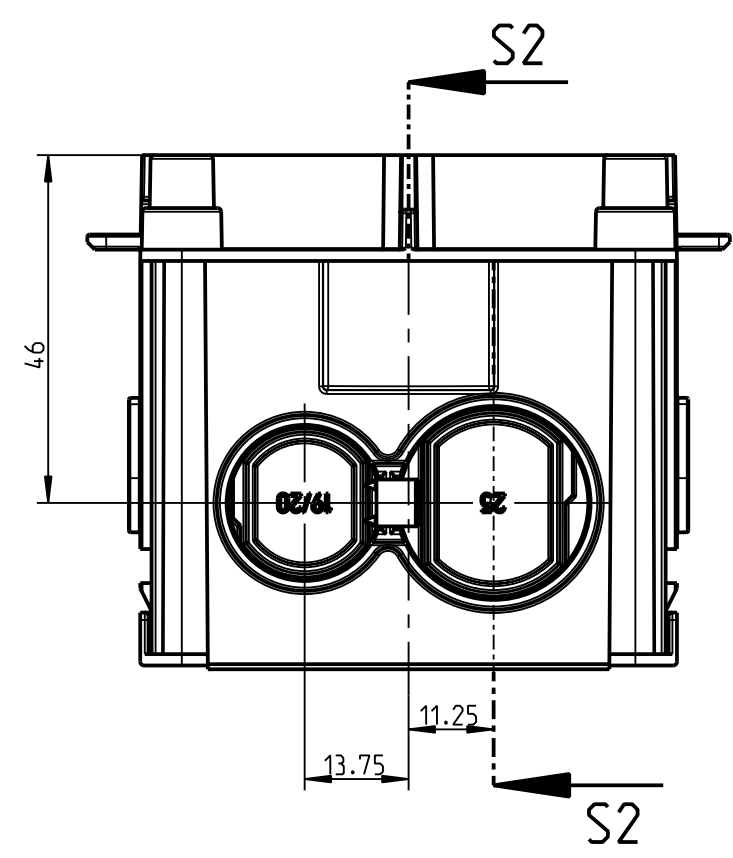
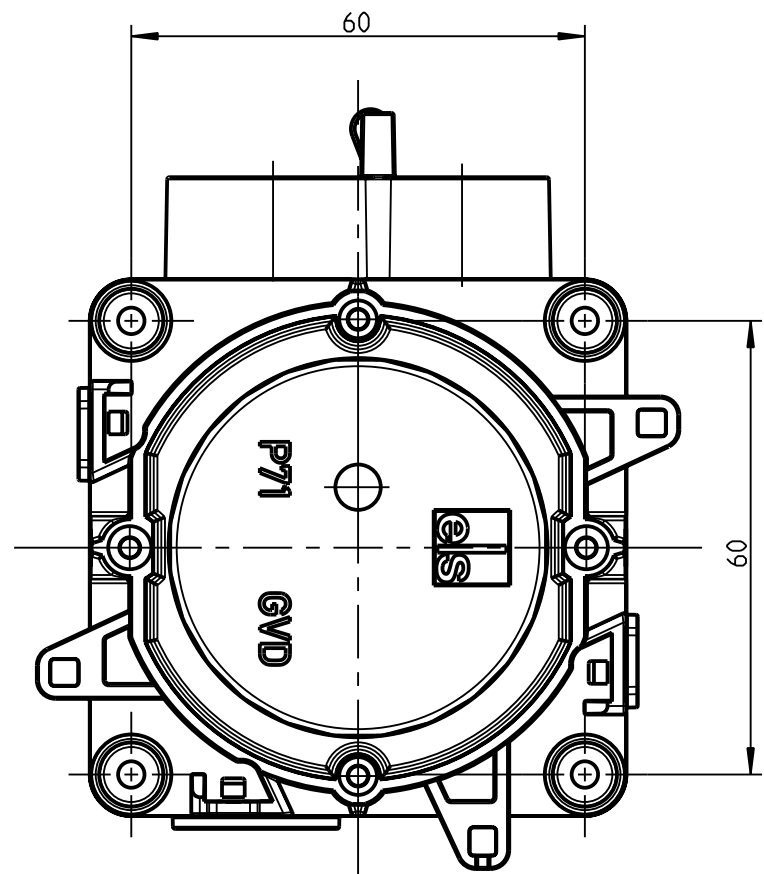
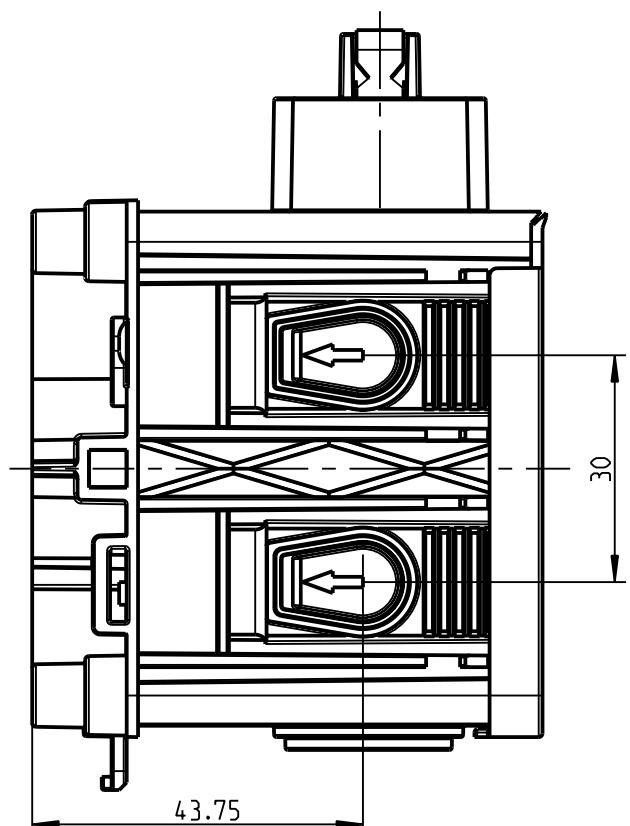
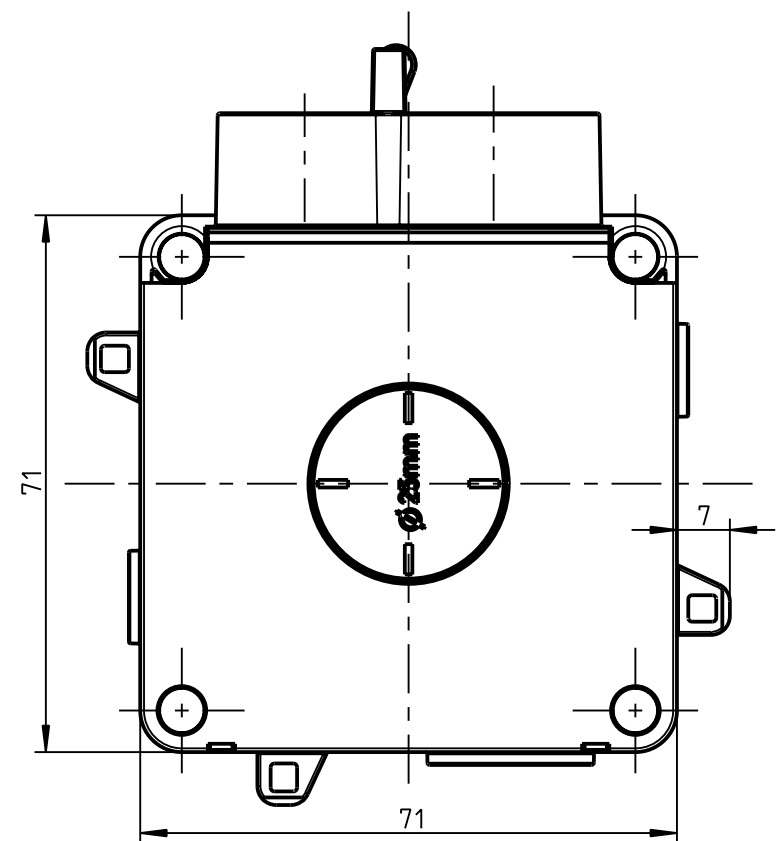
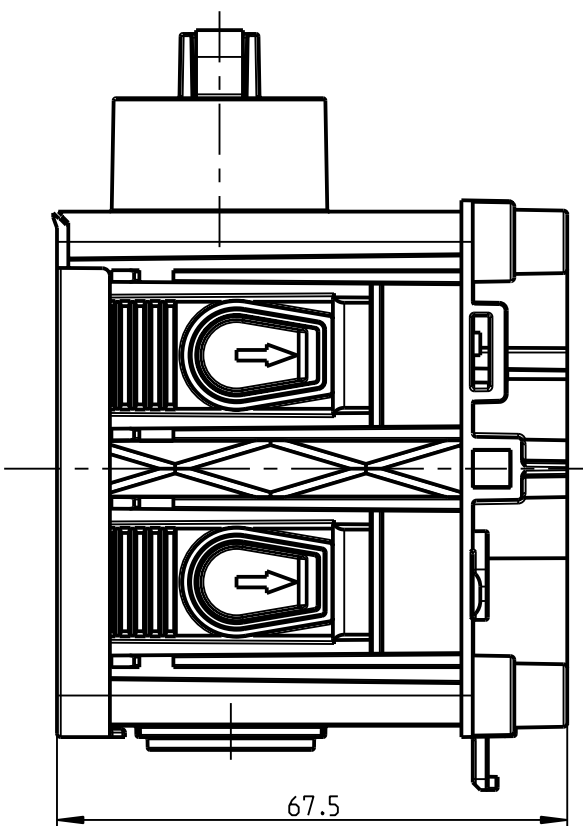
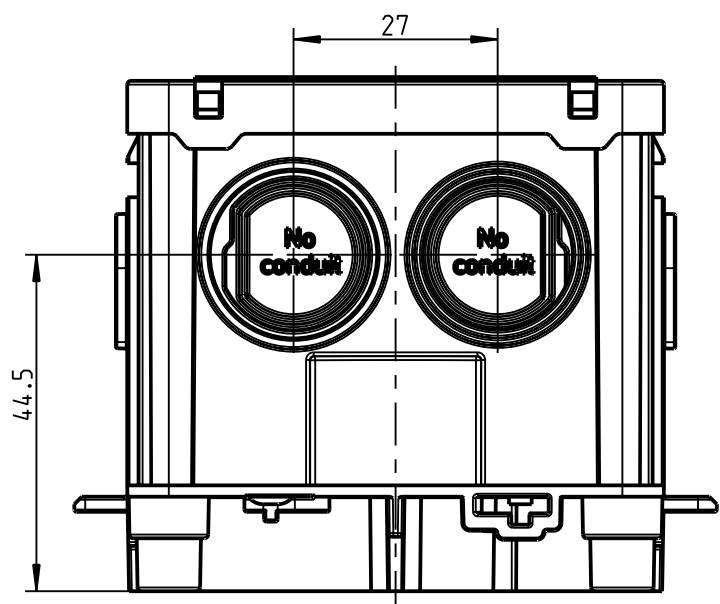
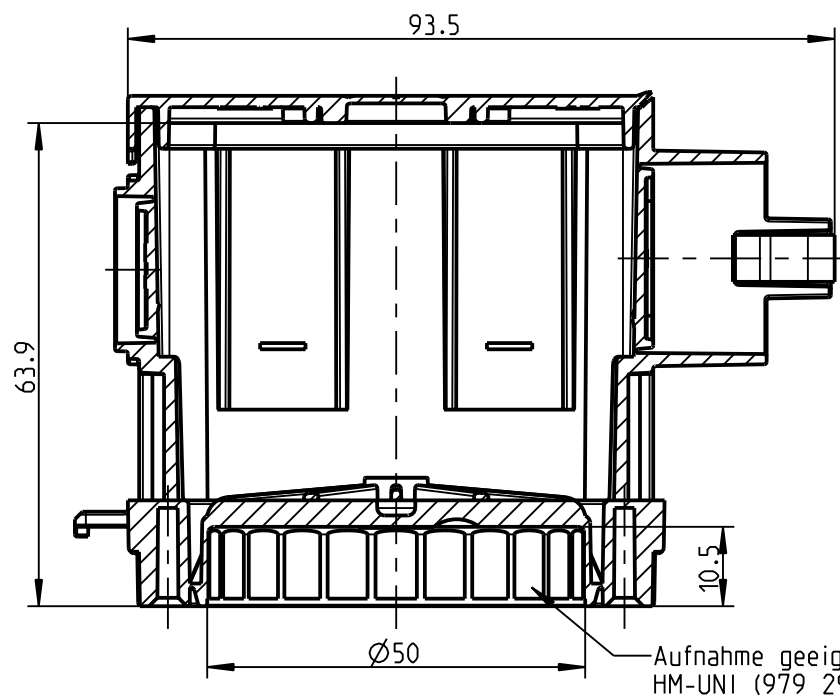





Schutzvermerk ISO 16016 beachten. Refer to protection notice ISO 16016. Maßstab: 1:1

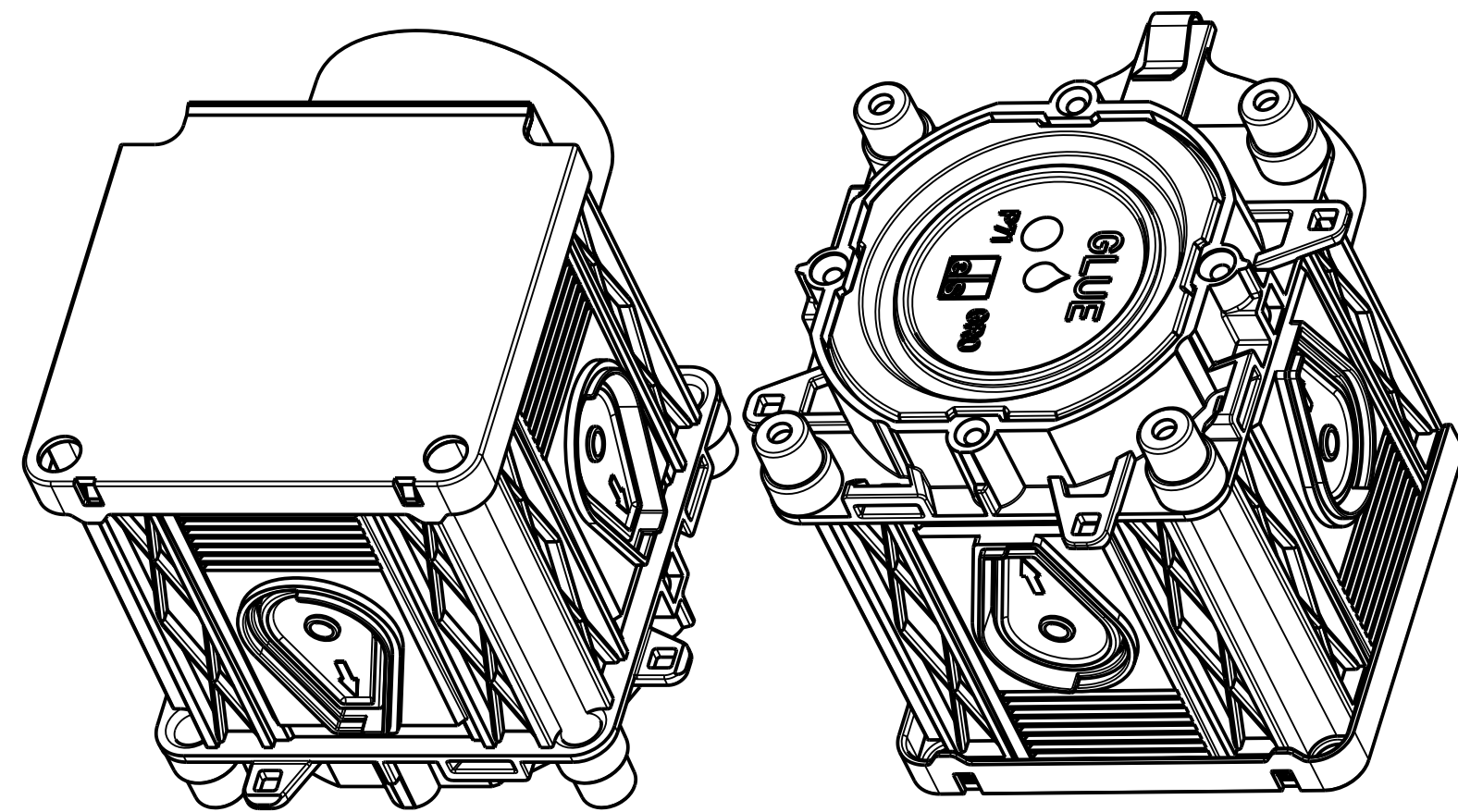
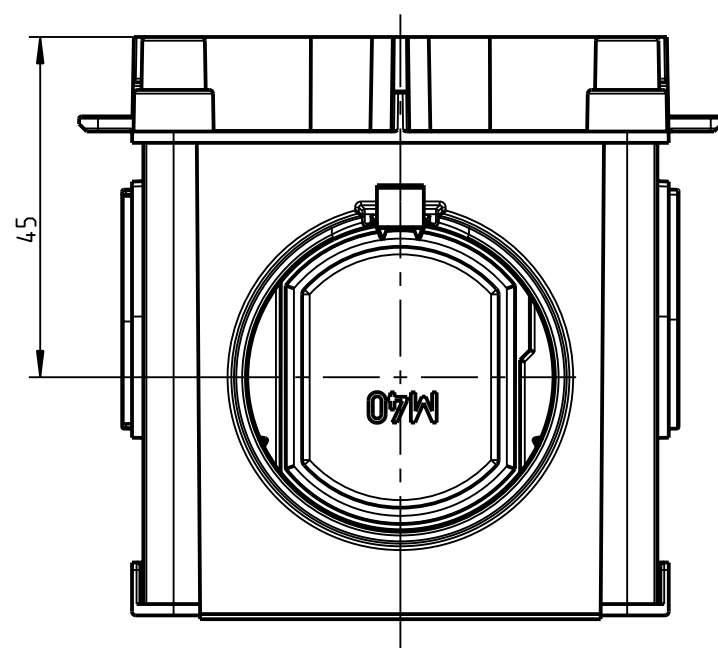
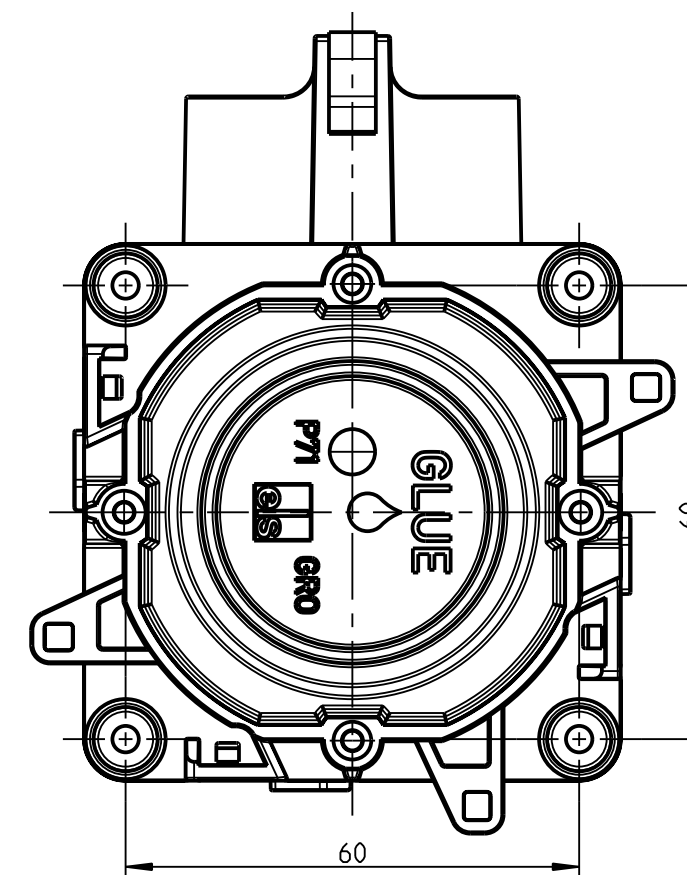
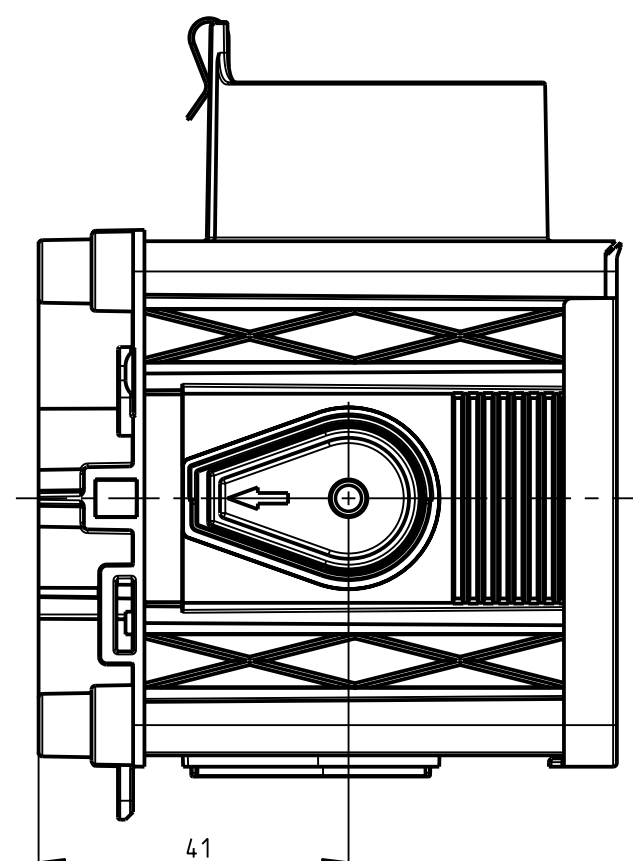
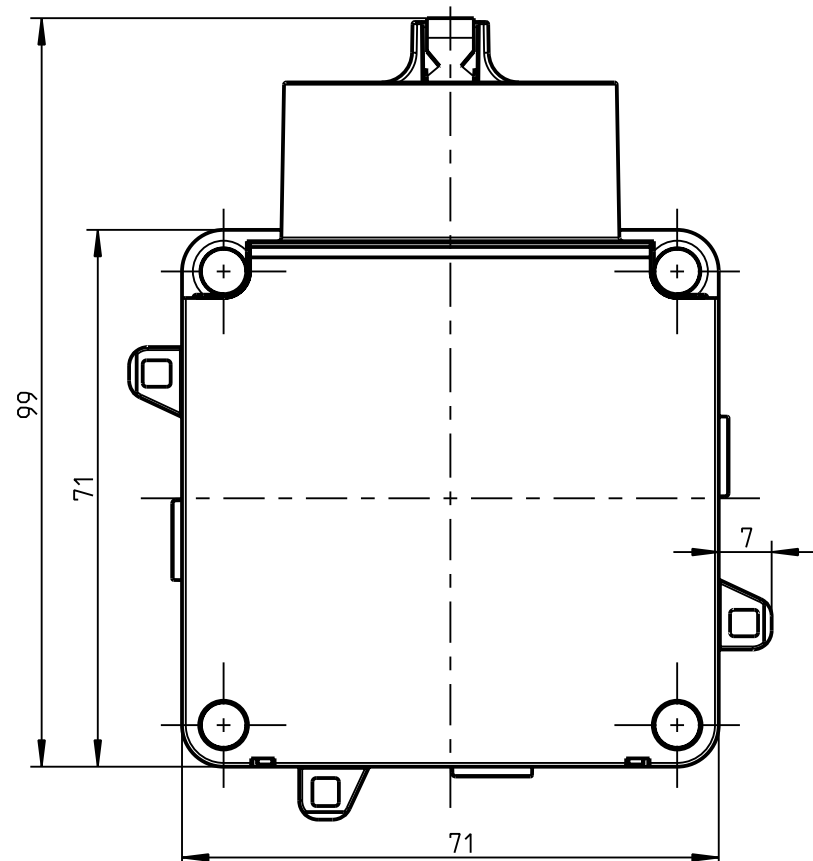
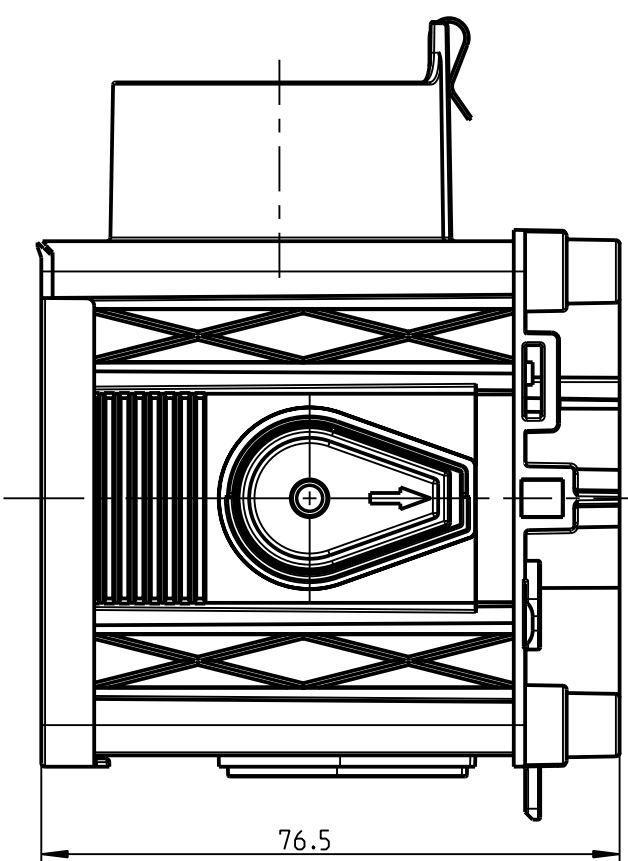
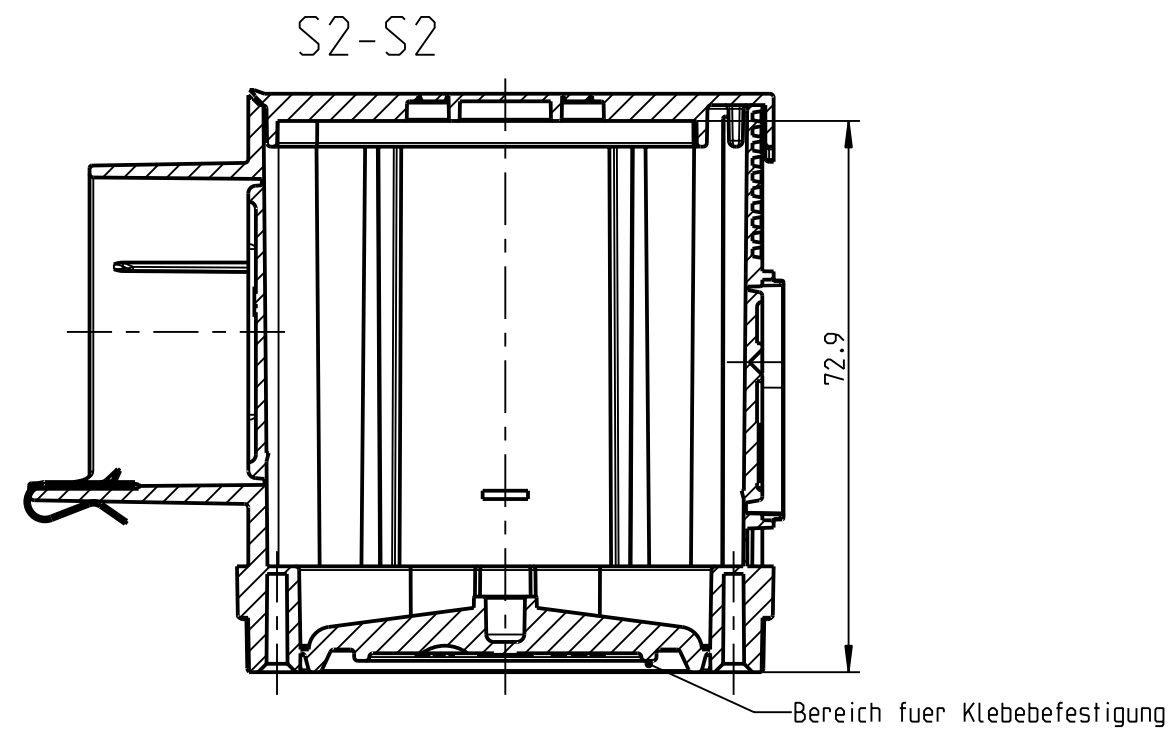
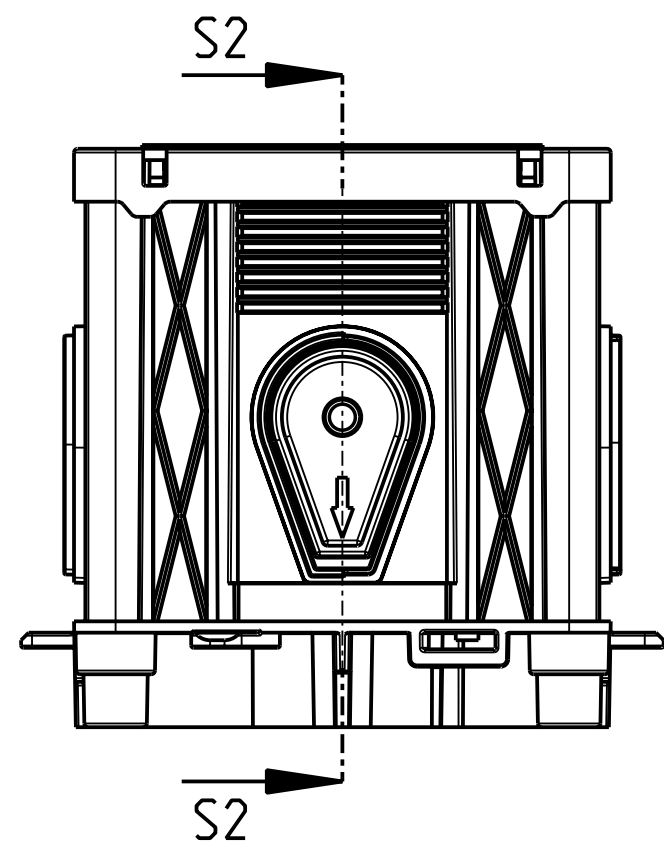
	Maßblatt	
	P 71 GRD	
0 Freigabe 24.04.17	M-984-045-01	

S2-S2



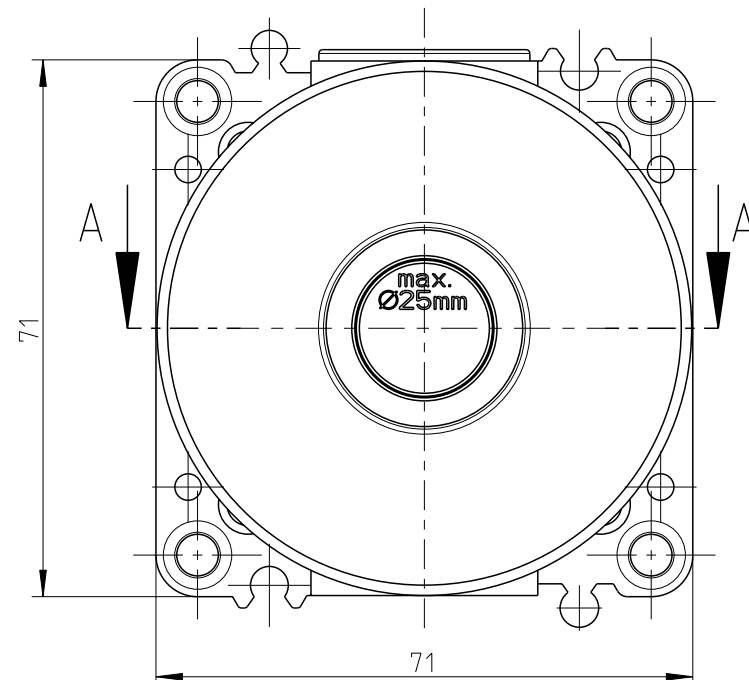
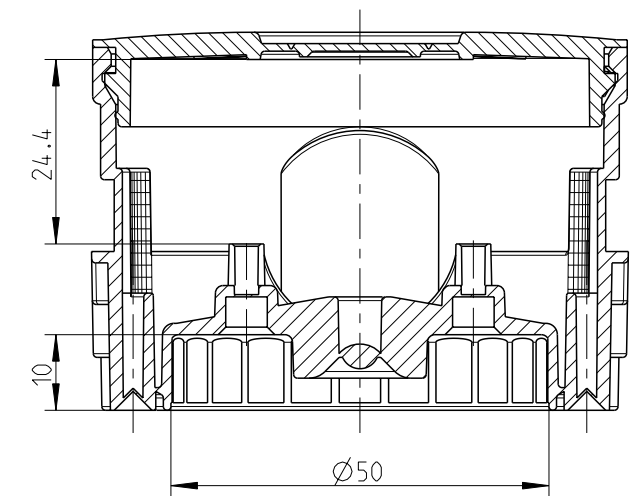
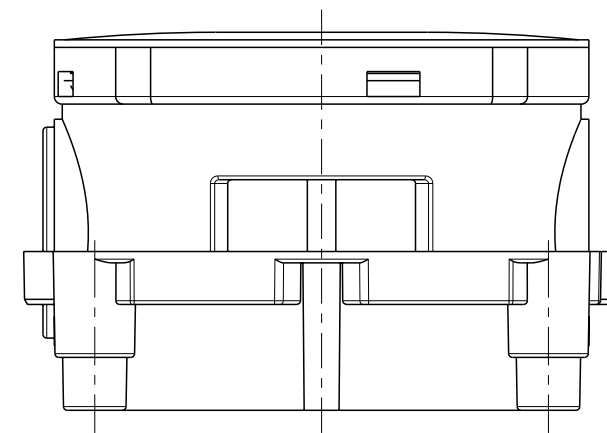
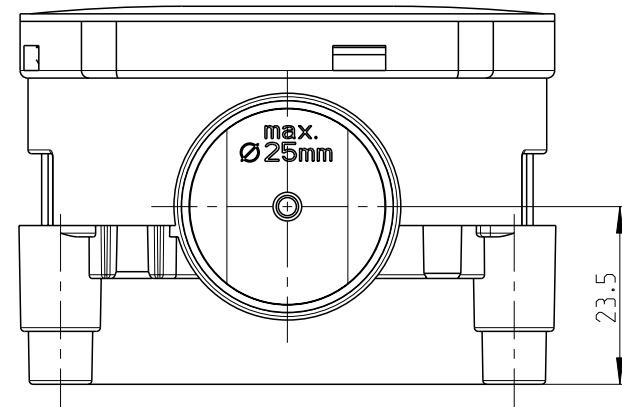
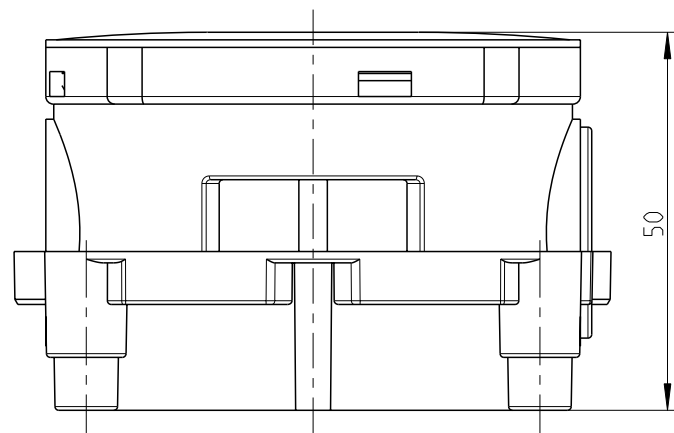
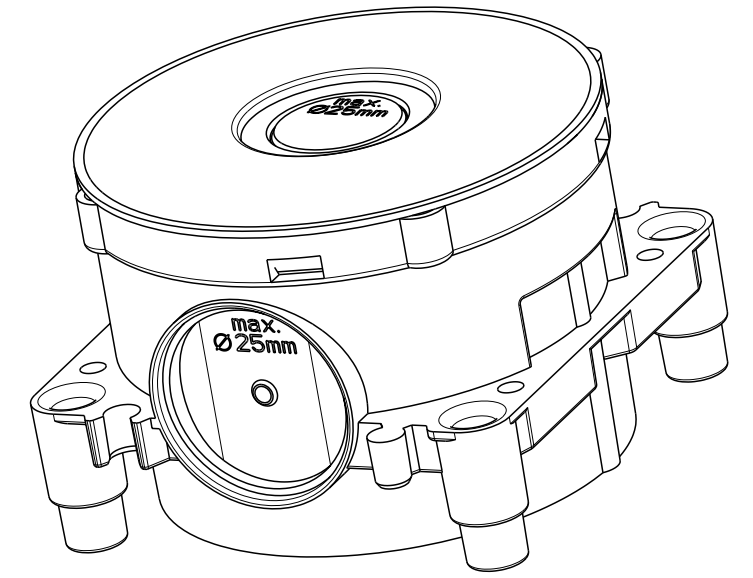
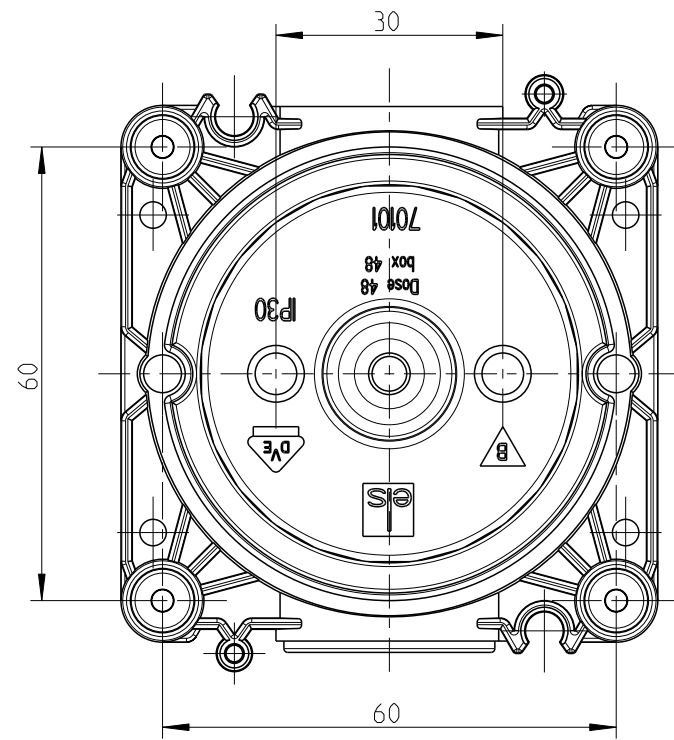
Schutzvermerk ISO 16016 beachten. Refer to protection notice ISO 16016. Maßstab: 1:1


**Maßblatt**  
 P 71 GVD  
 M-984-065-01



Schutzvermerk ISO 16016 beachten. Refer to protection notice ISO 16016. Maßstab: 1:1

	Maßblatt
	P 71 GR0-K
0 Freigabe 24.04.17	M-984-775-01



Fehlende Maße können dem DXF entnommen werden

missing dimensions are provided in the DXF

Schutzvermerk ISO 16016 beachten. Refer to protection notice ISO 16016. Maßstab: 1:1



Massblatt Geraetedose

U71

M-971-045-01

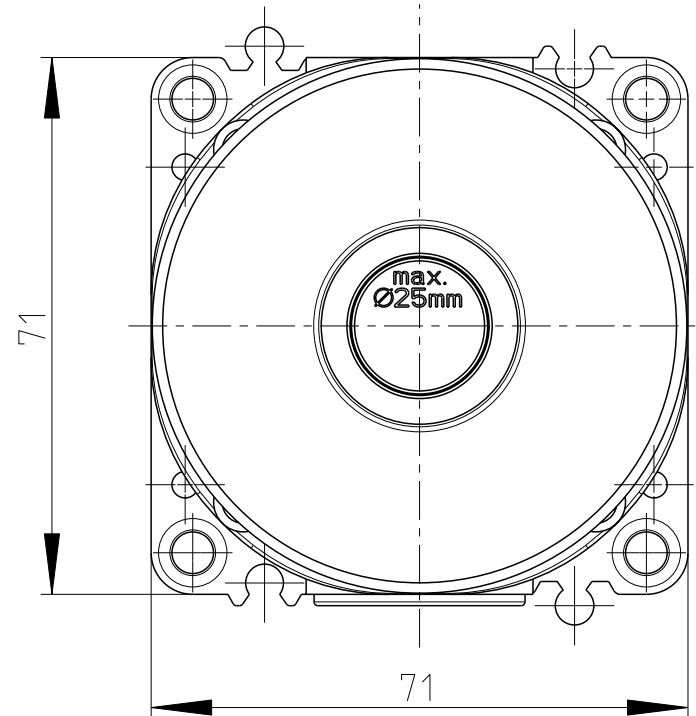
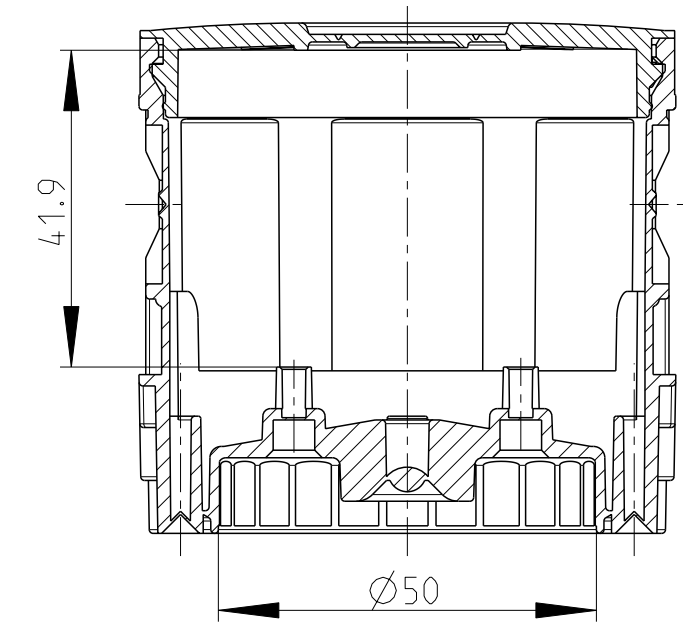
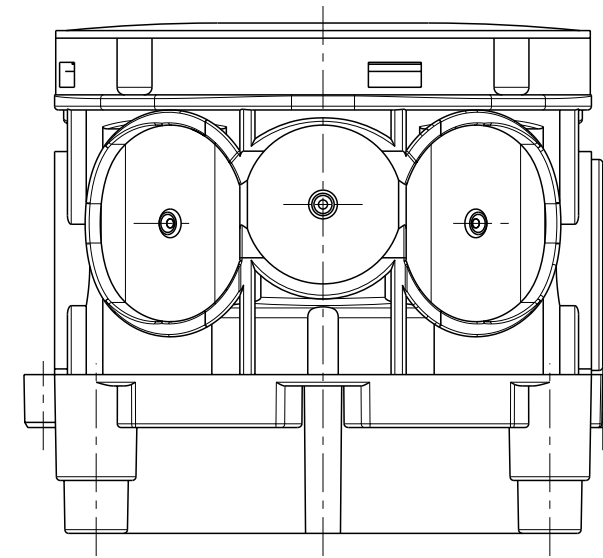
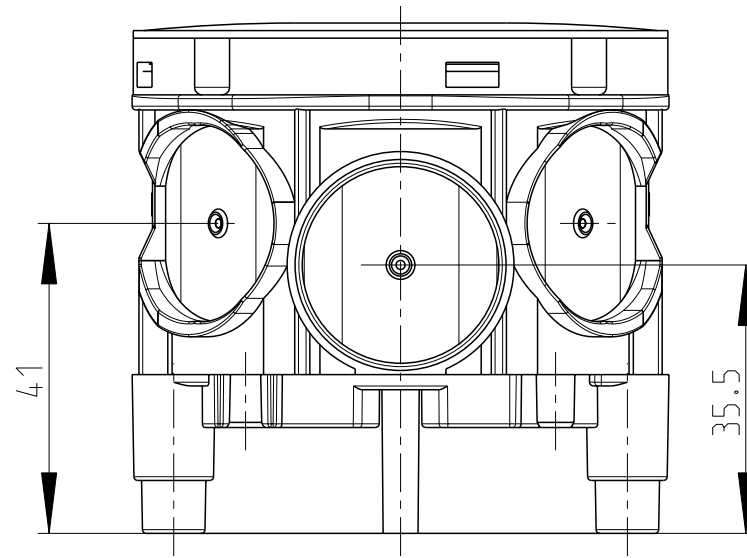
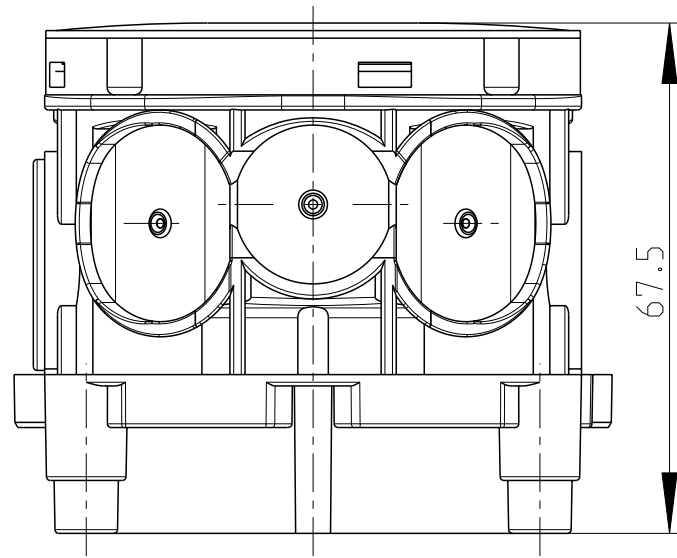
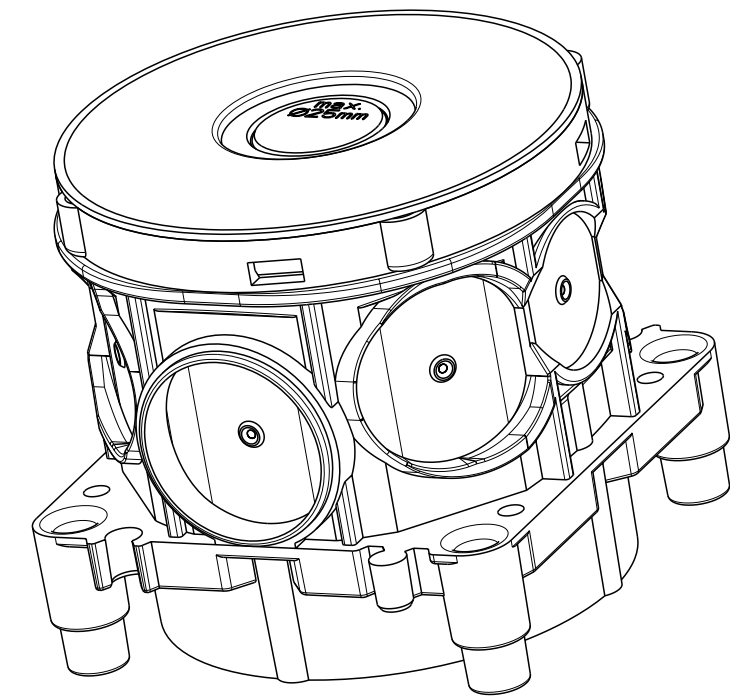
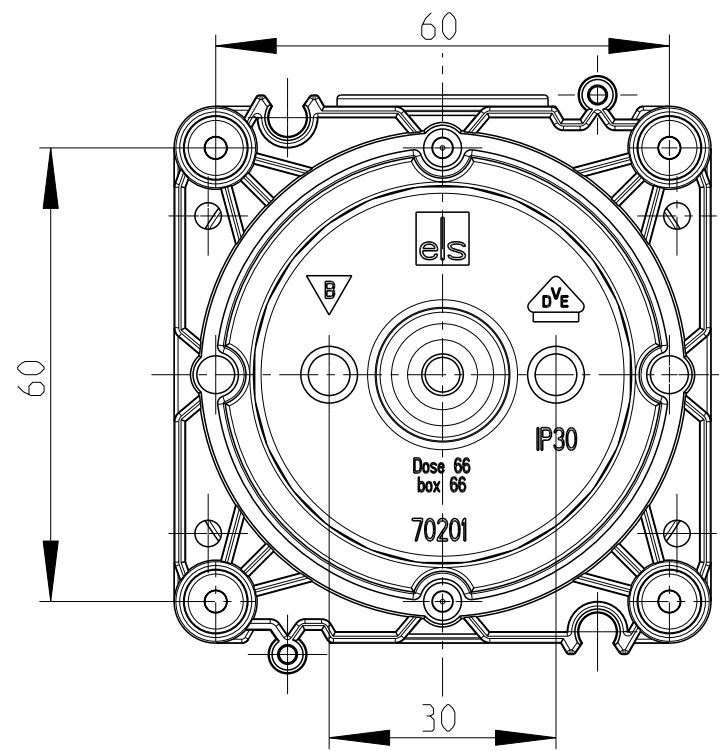
0 In Bearbeitung

(Dateiname Modell:) M-97104501

(Dateiname Zeichnung:) M-97104501

A3





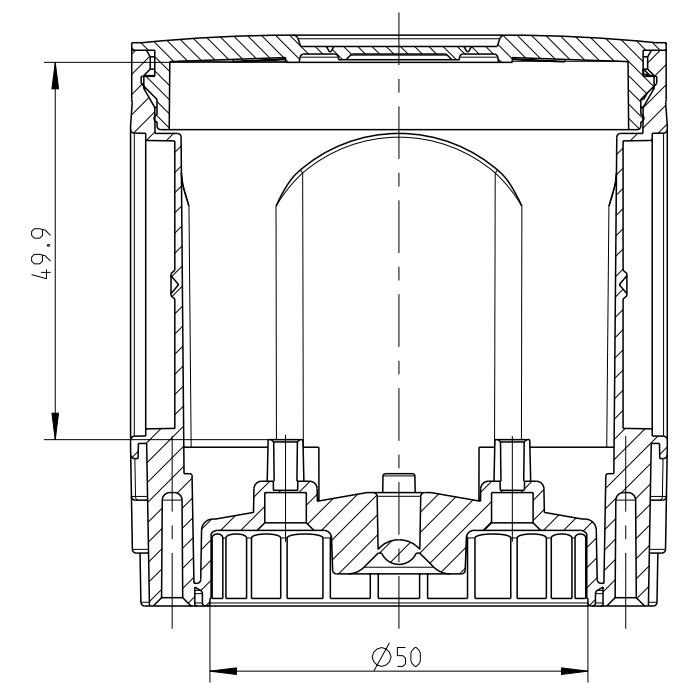
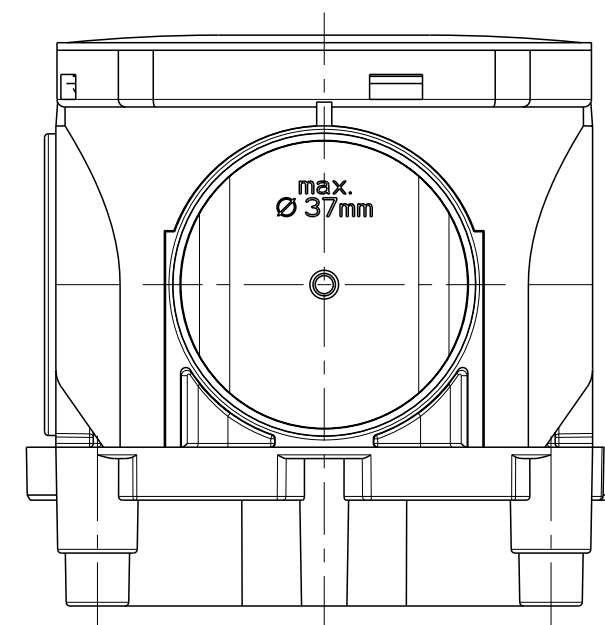
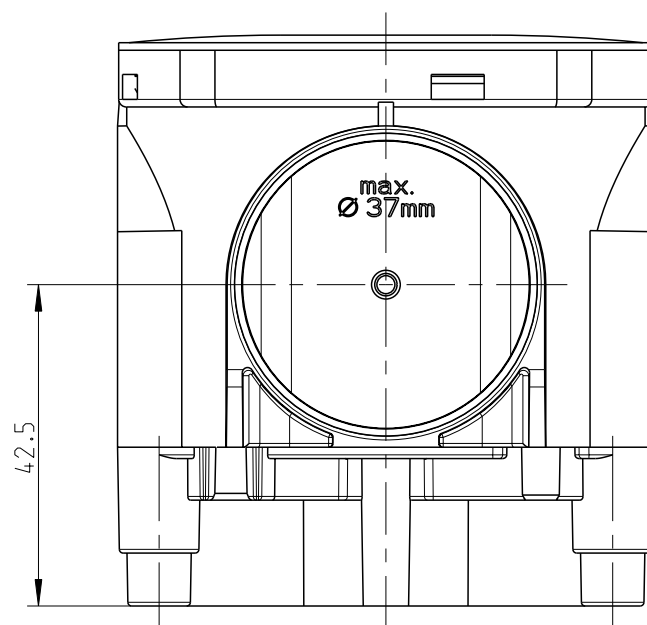
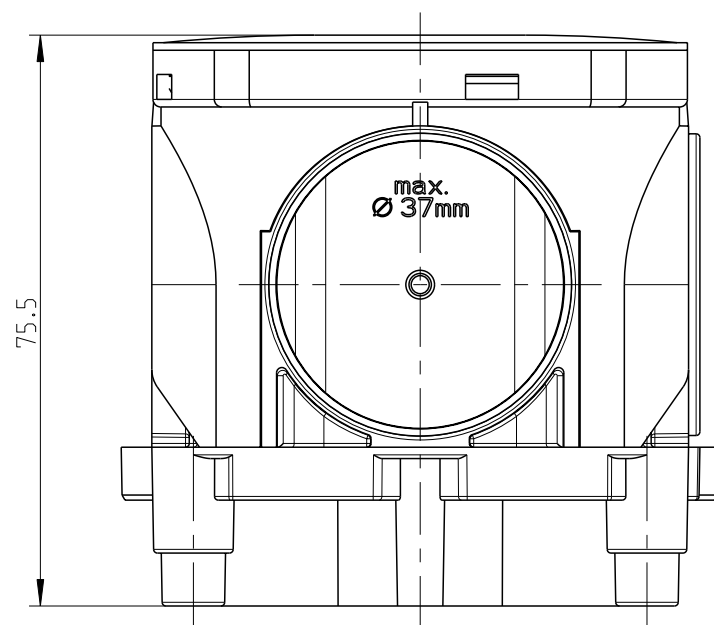
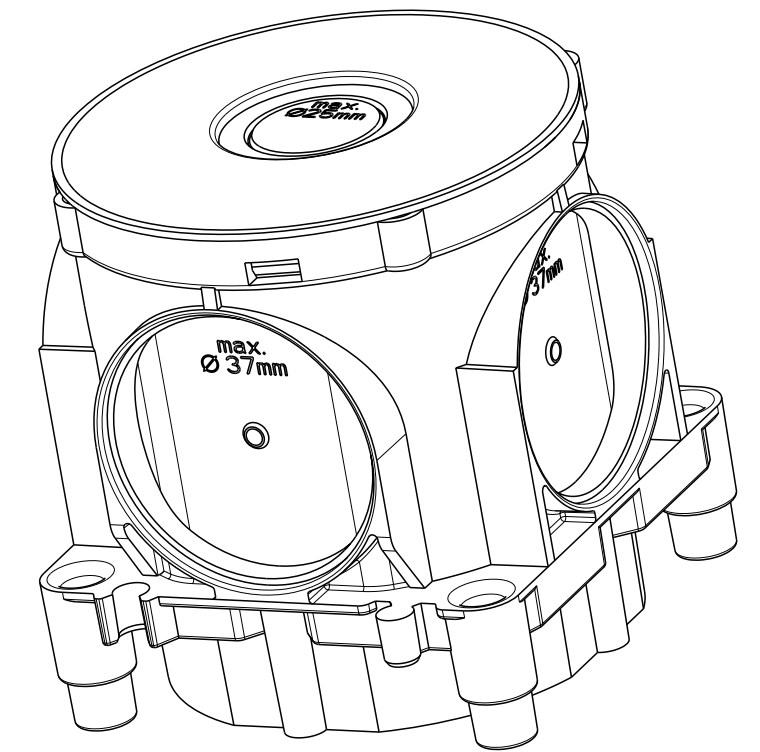
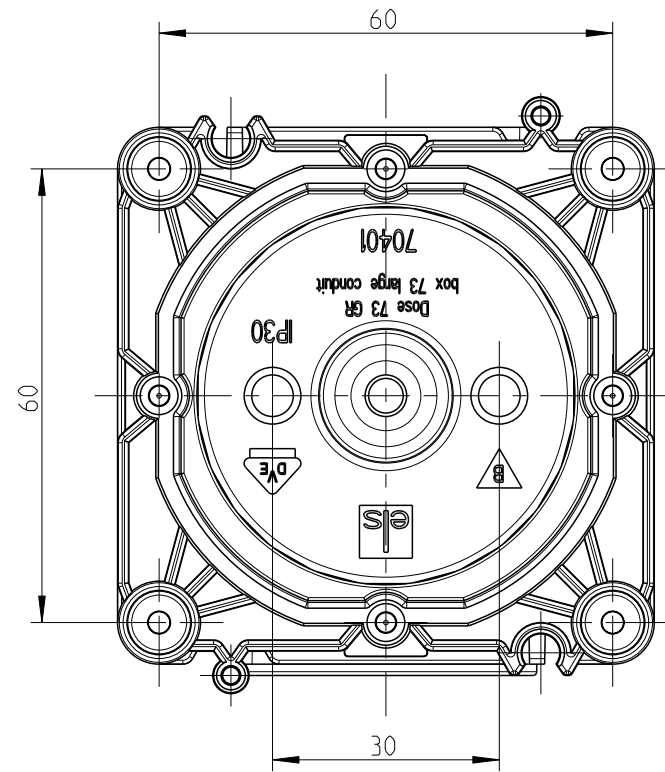
Fehlende Maße können dem DXF entnommen werden

missing dimensions are provided in the DXF

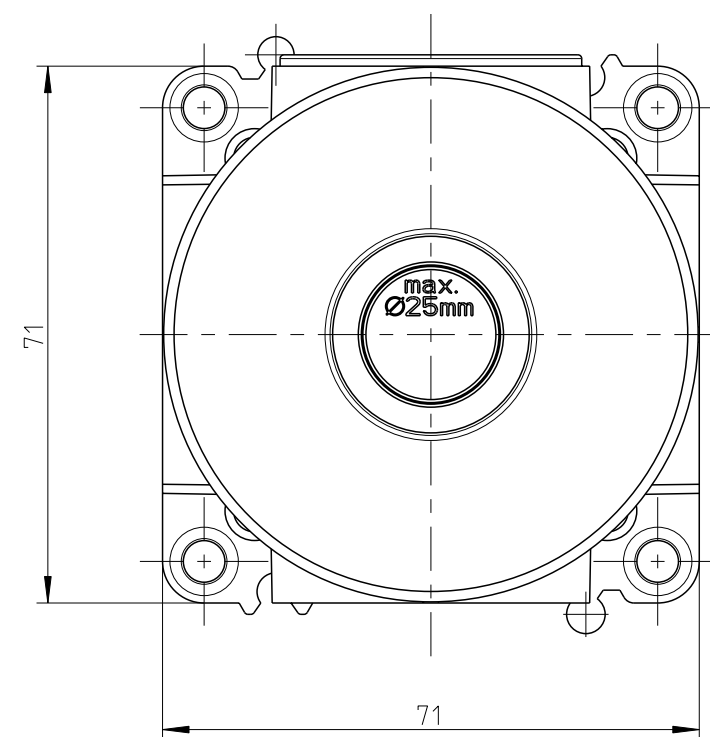
Schutzvermerk ISO 16016 beachten. Refer to protection notice ISO 16016. Maßstab: 1:1

es spelsberg  
 Massblatt Geräte-Verbindungsdose  
 U71  
 M-971-065-01

0 In Bearbeitung  
 (Dateiname Modell:) M-97106501 (Dateiname Zeichnung:) M-97106501



A-A



Fehlende Maße können dem DXF entnommen werden

missing dimensions are provided in the DXF

Schutzvermerk ISO 16016 beachten. Refer to protection notice ISO 16016. Maßstab: 1:1

**es spelsberg** Massblatt Grossrohrdose  
U71  
M-972-960-01

