

**Technical Data:**  
**Ledino Waterproof Fixture**  
**„Niehl 1200“ + „Niehl1500“**  
 DIN EN 60598-2-24 (D) for the use  
 in fire hazardous locations  
 „suitable in stable“ ammonia resistant  
 grey housing ABS, stainless steel clamps  
 transparent diffusor PS (polystyrol)  
 G13 socket for retrofit LED tubes T8  
 Cascadable - prepared for series installation  
 IP65 - protection against jets of water  
 statutory warranty 2 years

**11300000005023**  
**Niehl 1200 (for LED tube T8/G13, 1200 mm)**  
 Housing: 1265 x 72 x 86 mm, 1.26 kg

**11300000006023**  
**Niehl 1500 (for LED tube T8/G13, 1500 mm)**  
 Housing: 1565 x 72 x 86 mm, 1.66 kg

**Delivery without LED tube.**



**Used units must not be disposed of with household waste!**  
 If the unit is no longer operational, every consumer is required by law to dispose of used devices separate from household waste, e. g. at a collection point run by the communal authority borough. In this way, used devices can be recycled and waste materials disposed of in an environmentally friendly manner.  
 For this reason, electrical equipment is labelled with the displayed symbol.



We hereby confirm that the products are in line with the regulations – and in particular with the protection requirements – of the European Union’s directive on the harmonisation of the legislation relating to electromagnetic compatibility (2014/30/EU), the low voltage directive 2014/35/EU, the directive for Energyrelated Products 2009/125/EG and the RoHS directive 2011/65/EC.

**Ledino Deutschland GmbH**  
 the energy saving company

Spitzahornweg 1  
 14974 Ludwigsfelde/ Berlin  
 Germany

**Ledino** LED LIGHTING  
 the energy saving company

LED-Feuchtraumleuchte  
 Stall geeignet

**Niehl 1200/  
 Niehl 1500**

## Bedienungsanleitung



11300000005023 = Niehl 1200 (für LED-Röhre T8/G13, 1200 mm)  
 11300000006023 = Niehl 1500 (für LED-Röhre T8/G13, 1500 mm)

## WICHTIG:

Lesen Sie alle Anweisungen sorgfältig.  
Verwenden Sie das Gerät ausschließlich wie in dieser Bedienungsanleitung beschrieben.  
Jede andere Verwendung gilt als nicht bestimmungsgemäß und kann zu Sach- oder sogar zu Personenschäden führen. Der Hersteller übernimmt keine Haftung für Schäden, die durch nicht bestimmungsgemäßen Gebrauch entstanden sind. Wenn Sie diese Anweisungen nicht verstehen, konsultieren Sie bitte Ihren Händler. Überprüfen Sie das Gerät auf Transportschäden. Transportschäden sind dem Spediteur/Zusteller anzugeben.

## ⚠ SICHERHEIT:

Lebensgefahr! Die Verkabelung muss nach lokalen gesetzlichen Verordnungen und Richtlinien ausgeführt werden. Alle Arbeiten dürfen nur von einem qualifizierten Elektriker durchgeführt werden. Um eine Dichtheit gemäß IP65 zu erreichen, muss das Kabel in der Kabeldurchführung richtig abgedichtet sein. Die Leuchte darf nicht in der Nähe von offenem Feuer und nicht in heißer und dampfhaltiger Umgebung installiert werden. Stellen Sie sicher, dass beim Bohren in den Wänden und Decken keine Strom-, Wasser- oder Gasleitung beschädigt wird.

## ⚠ WARNUNG:

Unterbrechen Sie die Stromzufuhr (Sicherung) während der Installation und Wartung. Diese Arbeiten dürfen nur von einem qualifizierten Elektriker durchgeführt werden. Führen Sie niemals Wartung oder Reinigung durch, während das Gerät unter Spannung ist. Tragen Sie zum eigenen Schutz beim Bohren eine Schutzbrille und Staubmaske.

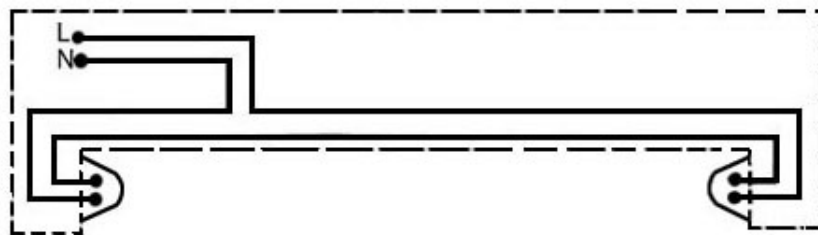
## Achtung:

Diese Leuchtengehäuse sind nur für LED-Röhren mit Kontaktbrücke geeignet (siehe Bild)!

Bei diesem Röhrentype muss keine Einbaurichtung beachtet werden.



Schaltplan Lampengehäuse



Zur Einhaltung der D-Richtlinie dürfen nur LED-Röhren mit einer begrenzten Wärmeabgabe verwendet werden. Es dürfen bei Dauerbetrieb eine Außentemperatur von 70 °C (Gehäuseoberseite) bzw. 90 °C (senkrechte Fläche und Gehäuseunterseite) nicht überschritten werden.

**Vorgeschriebene Montage: Leuchtrichtung nach unten!**

## Installation

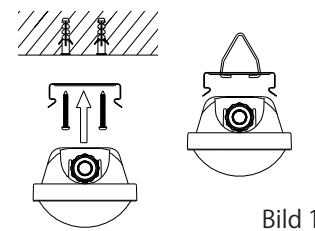


Bild 1

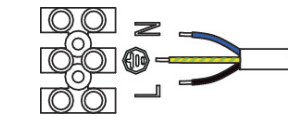


Bild 2

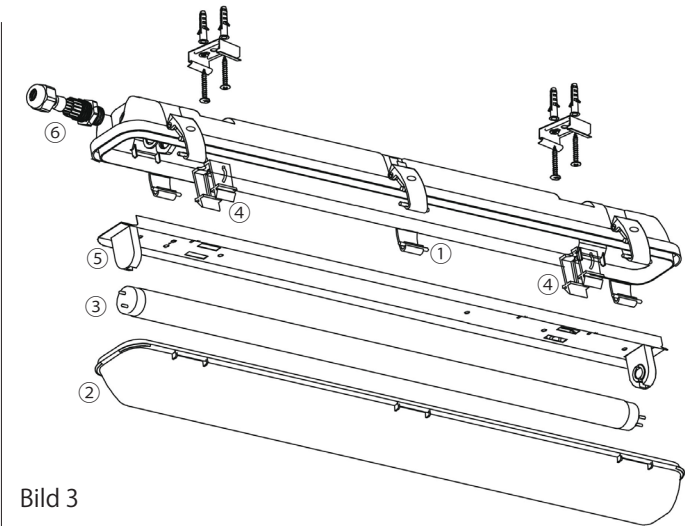


Bild 3

**fig. 1:** Mark drill points, drill the holes, insert the dowel and fasten the clamps with the screws. Use suitable material for wooden walls or lightweight walls. Suspensions can be mounted directly to the clamps.

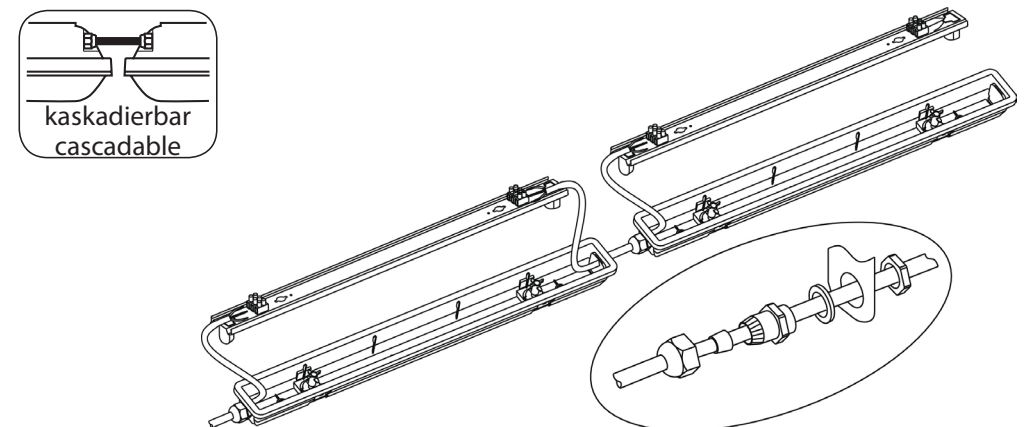
**fig. 3:** Open the clamps ① and remove the cover ②. Remove the tube by 90° turn. Lightly press together the 4 retaining clips ④ and remove the inner part ⑤. Loosen the swivel nut of the cable gland ⑥.

**fig. 2/3: Disconnect the power supply for the connecting cable.**

Prepare the cable in according to statutory regulations. Connect the wires according the marks. Seal right the cable in the cable ⑥ gland by tighten the swivel nut.

**fig. 3:** Insert the inner part ⑤ / snap in. Insert the tube and lock by turning it 90°. Put on the cover ② and lock it with the clamps ①.

**Switch on the power supply.**



For a construction of several lights in a row, a wiring can be made on both ends. Cut or drill the hole for the cable gland. Fit the cable gland and connect the lamp as described above.

#### Technische Daten:

#### Ledino LED Feuchtraumleuchte

„Niehl 18“ + „Niehl 24“

DIN EN 60598-2-24 (D) für den Einsatz in feuergefährdeten Betriebsstätten  
„Stall – geeignet“ Ammoniak beständig  
graues Gehäuse ABS, Edelstahlklammern  
transparenter Diffusor PS (Polystyrol)  
G13 Fassung für Retrofit LED-Röhren T8  
Kaskadierbar - für Serieninstallation vorbereitet  
IP65 - gegen Strahlwasser geschützt  
2 Jahre gesetzliche Gewährleistung

11300000005023

Niehl 1200 (für LED-Röhre T8/G13, 1200 mm)

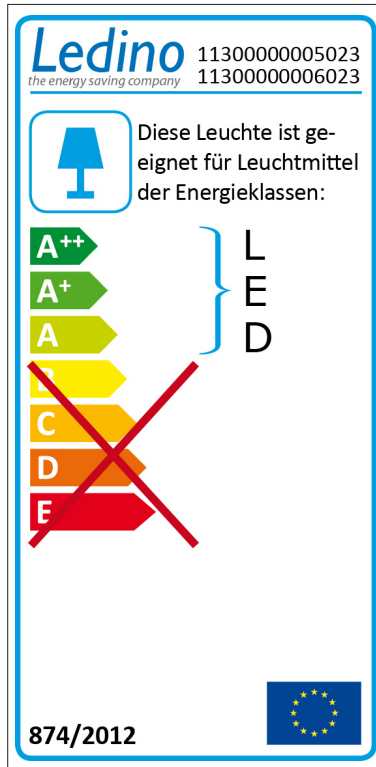
Gehäuse: 1265 x 72 x 86 mm, 1,26 kg

11300000006023

Niehl 1500 (für LED-Röhre T8/G13, 1500 mm)

Gehäuse: 1565 x 72 x 86 mm, 1,66 kg

Lieferung ohne LED-Röhre



#### Altgeräte dürfen nicht in den Hausmüll!

Sollte das Gerät einmal nicht mehr benutzt werden können, so ist jeder Verbraucher gesetzlich verpflichtet, Altgeräte getrennt vom Hausmüll z.B. bei einer Sammelstelle seiner Gemeinde/ seines Stadtteils abzugeben. Damit wird gewährleistet, dass die Altgeräte fachgerecht verwertet und negative Auswirkungen auf die Umwelt vermieden werden. Deshalb sind Elektrogeräte mit dem abgebildeten Symbol gekennzeichnet.



Wir bestätigen, dass diese Produkte den Vorschriften, insbesondere den Schutzanforderungen, entsprechen, die in der Richtlinie der Europäischen Gemeinschaft zur Angleichung der Rechtsvorschriften über die elektromagnetische Verträglichkeit (2014/30/EU), sowie der Vorschrift für Niederspannung 2014/35/EU, der Ökodesign-Richtlinie 2009/125/EG und der Vorschrift für RoHS 2011/65/EU festgelegt sind.

**Ledino** Deutschland GmbH  
the energy saving company

Spitzahornweg 1  
14974 Ludwigsfelde/ Berlin  
Germany

**Ledino** LED LIGHTING  
the energy saving company

LED Waterproof Fixture  
suitable in stable

Niehl 1200/  
Niehl 1500

## Instruction Manual



11300000005023 = Niehl 1200 (for LED tube T8/G13, 1200 mm)  
11300000006023 = Niehl 1500 (for LED tube T8/G13, 1500 mm)

## IMPORTANT:

Read all instructions carefully.

Only use the unit as described in these instructions. Any other use will be deemed as not in accordance with the instructions and may lead to damage to property or even injury to persons. The manufacturer accepts no liability for damage caused by use not in accordance with the instructions.

If you do not understand this instruction, contact your dealer.

Check the device for transport damage. Those has to be reported to the forwarder/carrier.

## ! SAFETY:

Danger to life! The wiring must run according to local statutory regulations and guidelines.

All work must be carried out only by a qualified electrician.

For a tightness level according to IP65, the cable in the cable gland must be sealed properly.

Do not install the light in near of open fire, damp or very hot areas.

Before drilling, make sure that no power, water or gas lines are present where the light is to be mounted.

## ! WARNING:

Disconnect power during installation and before servicing. These procedures should only be performed by a qualified electrician. Supply power should be turned off when replacing components or checking connections. Never perform maintenance or cleaning while electric tension is not de-energized.

For your own protection, please wear protective goggle and dust mask.

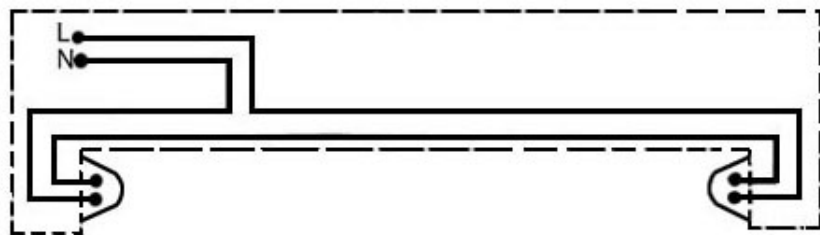
## Attention:

These lamp housings are suitable only for LED tubes with contact bridge (see picture)!

**No mounting direction must be noted for this type of tube!**



Circuit diagram lamp housing



To comply with the „D“ directive: Only LED tubes with a limited heat output can be used. Make sure that the housing outside during continuous operation a temperature of 70 °C (top of the housing) or 90 °C (vertical surface and bottom) are not exceeded.

**Required mounting position: downward light direction!**

## Montage

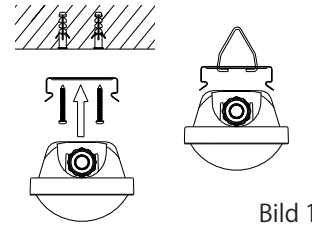


Bild 1

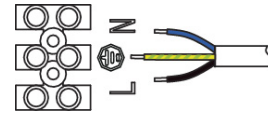


Bild 2

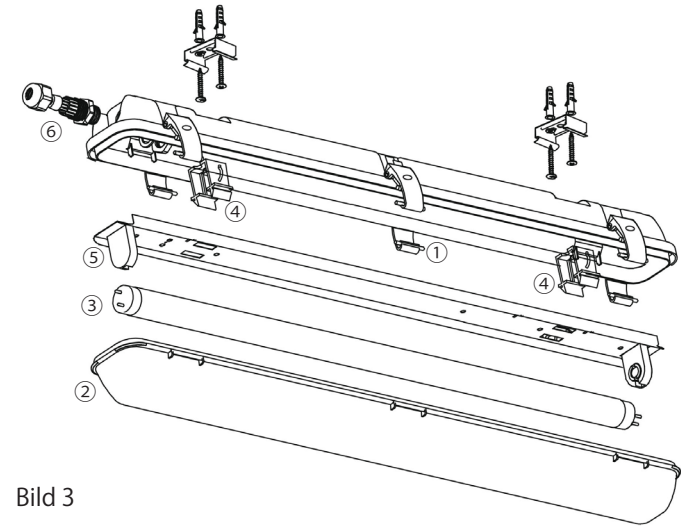


Bild 3

**Bild 1:** Die Bohrlöcher an den entsprechenden Stellen anzeichnen, die Löcher bohren und die Dübel einsetzen und Halteklammern anschrauben. Bei Holzwänden oder Leichtbauwänden passendes Material verwenden. Abhängungen können direkt an den Halteklammern befestigt werden.

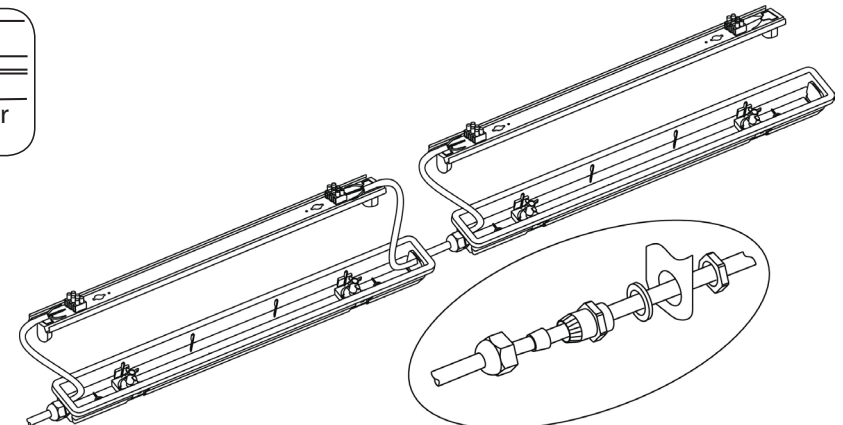
**Bild 3:** Die Verschlussklammern ① öffnen. Die Haube ② abnehmen. Die Röhre ③ um 90° drehen und entfernen. Die 4 Halteklammern ④ leicht zusammendrücken und das Innenteil ⑤ herausnehmen. Die Überwurfmutter der Kabelverschraubung ⑥ lösen.

**Bild 2/3: Die Stromzufuhr für die Zuleitung abschalten.**

Die Zuleitung lt. gesetzlicher Richtlinie vorbereiten. Die Überwurfmutter auf das Kabel schieben und das Kabel durch die Kabelverschraubung führen. Das Kabel lt. Kennzeichnung anschließen. Die Kabelverschraubung ⑥ durch Anziehen der Überwurfmutter richtig abdichten.

**Bild 3:** Das Innenteil ⑤ wieder einsetzen/ einrasten. Die Röhre ③ einsetzen und durch 90° Drehung verriegeln. Die Haube ② aufsetzen und mit den Verschlussklammern ① schließen.

**Die Stromzufuhr wieder einschalten.**



Für einen Aufbau mehrerer Leuchten in einer Reihe kann eine Verkabelung an beiden Enden vorgenommen werden. Die vorbereitete Öffnung für die Kabelverschraubung ausschneiden oder bohren. Die Kabelverschraubung einbauen und die Leuchte wie oben beschrieben anschließen.