

Technical Data:

Ledino Waterproof Fixture

„Niehl 18“ + „Niehl 24“

DIN EN 60598-2-24 (D) for the use in fire hazardous locations

„suitable in stable“ ammonia resistant grey housing ABS, stainless steel clamps transparent diffusor PS (polystyrol) G13 socket for retrofit LED tubes T8 Cascadable - prepared for series installation IP65 - protection against jets of water statutory warranty 2 years

11300184004023 = Niehl 18

Housing: 1265 x 72 x 86 mm, 1.26 kg

Incl. Ledino **LED-LM-Niehl18:**

LED tube 18 W, T8/G13, 1200 mm, glass 1800 lm, 4000 K neutral white, CRI >80 not dimmable, beam angle: 120°

energy class A+, 18 kWh/1000

lifetime: 25000 h, switch cycles 20000

Lamp housing and tube together:

1620 lumens, 1.46 kg

18 W LED light correspond to approx. 135 W normal bulb light

11300244004023 = Niehl 24

Housing: 1565 x 72 x 86 mm, 1.66 kg

Incl. Ledino **LED-LM-Niehl24:**

LED tube 24 W, T8/G13, 1500 mm, glass 2400 lm, 4000 K neutral white, CRI >80 not dimmable, beam angle: 120°

energy class A+, 24 kWh/1000

lifetime: 25000 h, switch cycles 20000

Lamp housing and tube together:

2160 lumens, 1.92 kg

24 W LED light correspond to approx. 184 W normal bulb light



Used units must not be disposed of with household waste!

If the unit is no longer operational, every consumer is required by law to dispose of used devices separate from household waste, e. g. at a collection point run by the communal authority borough. In this way, used devices can be recycled and waste materials disposed of in an environmentally friendly manner.

For this reason, electrical equipment is labelled with the displayed symbol.



We hereby confirm that the products are in line with the regulations – and in particular with the protection requirements – of the European Union’s directive on the harmonisation of the legislation relating to electromagnetic compatibility (2014/30/EU), the low voltage directive 2014/35/EU, the directive for Energy-related Products 2009/125/EG and the RoHS directive 2011/65/EC.

Ledino Deutschland GmbH
the energy saving company

Spitzahornweg 1
14974 Ludwigsfelde/ Berlin
Germany

Ledino 11300184004023
the energy saving company 11300244004023

This luminaire is compatible with bulbs of the energy classes:

A++ }
A+ } L
A } E
C } D
D }
E }

The luminaire is sold with a bulb of energy class: **A+**

874/2012



Ledino LED LIGHTING
the energy saving company

LED-Feuchtraumleuchte
Stall geeignet

Niehl 18/ Niehl 24

Bedienungsanleitung



11300184004023 = Niehl 18 (18 W, 1620 lm, 1265 mm, 4000K)
11300244004023 = Niehl 24 (24 W, 2160 lm, 1565 mm, 4000K)

Hohe Energieeinsparung • Energieklasse A+ • Lange Lebensdauer
Geringe Wärmeabstrahlung • 100 % Licht sofort • Quecksilberfrei

WICHTIG:

Lesen Sie alle Anweisungen sorgfältig.
Verwenden Sie das Gerät ausschließlich wie in dieser Bedienungsanleitung beschrieben.
Jede andere Verwendung gilt als nicht bestimmungsgemäß und kann zu Sach- oder sogar zu Personenschäden führen. Der Hersteller übernimmt keine Haftung für Schäden, die durch nicht bestimmungsgemäßen Gebrauch entstanden sind. Wenn Sie diese Anweisungen nicht verstehen, konsultieren Sie bitte Ihren Händler. Überprüfen Sie das Gerät auf Transportschäden. Transportschäden sind dem Spediteur/Zusteller anzugeben.

⚠ SICHERHEIT:

Lebensgefahr! Die Verkabelung muss nach lokalen gesetzlichen Verordnungen und Richtlinien ausgeführt werden. Alle Arbeiten dürfen nur von einem qualifizierten Elektriker durchgeführt werden. Um eine Dichtheit gemäß IP65 zu erreichen, muss das Kabel in der Kabeldurchführung richtig abgedichtet sein. Die Leuchte darf nicht in der Nähe von offenem Feuer und nicht in heißer und dampfhaltiger Umgebung installiert werden. Stellen Sie sicher, dass beim Bohren in den Wänden und Decken keine Strom-, Wasser- oder Gasleitung beschädigt wird.

⚠ WARNUNG:

Unterbrechen Sie die Stromzufuhr (Sicherung) während der Installation und Wartung. Diese Arbeiten dürfen nur von einem qualifizierten Elektriker durchgeführt werden. Führen Sie niemals Wartung oder Reinigung durch, während das Gerät unter Spannung ist. Tragen Sie zum eigenen Schutz beim Bohren eine Schutzbrille und Staubmaske.

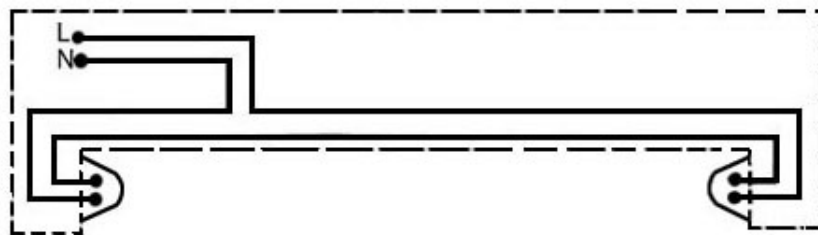
Achtung:

Diese Leuchtengehäuse sind nur für LED-Röhren mit Kontaktbrücke geeignet (siehe Bild)!

Bei diesem Röhrentype muss keine Einbaurichtung beachtet werden.



Schaltplan Lampengehäuse



Zur Einhaltung der D-Richtlinie dürfen nur LED-Röhren mit einer begrenzten Wärmeabgabe verwendet werden. Es dürfen bei Dauerbetrieb eine Außentemperatur von 70 °C (Gehäuseoberseite) bzw. 90 °C (senkrechte Fläche und Gehäuseunterseite) nicht überschritten werden.

Vorgeschriebene Montage: Leuchtrichtung nach unten!

Installation

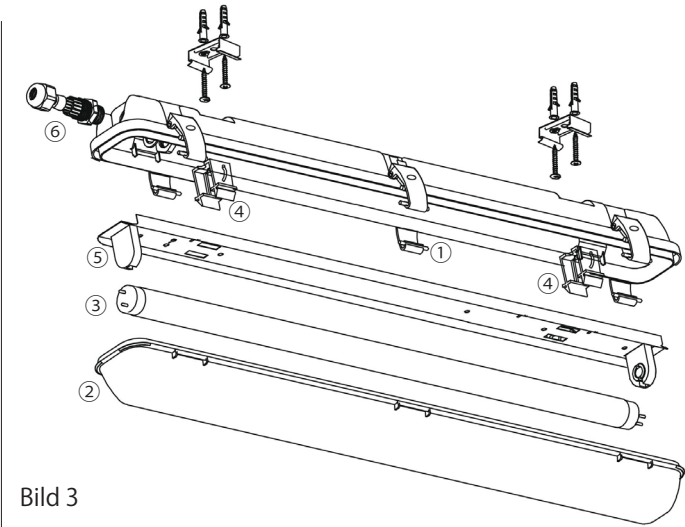
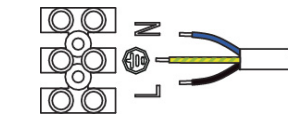
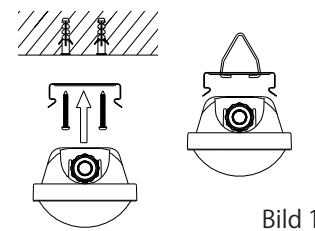


fig. 1: Mark drill points, drill the holes, insert the dowel and fasten the clamps with the screws. Use suitable material for wooden walls or lightweight walls. Suspensions can be mounted directly to the clamps.

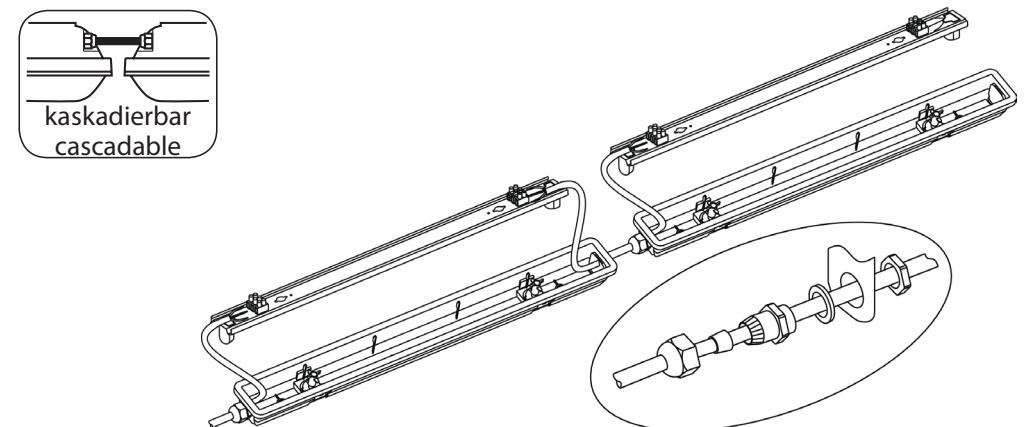
fig. 3: Open the clamps ① and remove the cover ②. Remove the tube by 90° turn. Lightly press together the 4 retaining clips ④ and remove the inner part ⑤. Loosen the swivel nut of the cable gland ⑥.

fig. 2/3: Disconnect the power supply for the connecting cable.

Prepare the cable in according to statutory regulations. Connect the wires according to the marks. Seal right the cable in the cable ⑥ gland by tighten the swivel nut.

fig. 3: Insert the inner part ⑤ / snap in. Insert the tube and lock by turning it 90°. Put on the cover ② and lock it with the clamps ①.

Switch on the power supply.



For a construction of several lights in a row, a wiring can be made on both ends. Cut or drill the hole for the cable gland. Fit the cable gland and connect the lamp as described above.

Technische Daten:

Ledino LED Feuchtraumleuchte „Niehl 18“ + „Niehl 24“

DIN EN 60598-2-24 (D) für den Einsatz in feuergefährdeten Betriebsstätten
„Stall – geeignet“ Ammoniak beständig
graues Gehäuse ABS, Edelstahlklammern
transparenter Diffusor PS (Polystyrol)
G13 Fassung für Retrofit LED-Röhren T8
Kaskadierbar - für Serieninstallation vorbereitet
IP65 - gegen Strahlwasser geschützt
2 Jahre gesetzliche Gewährleistung

11300184004023 = Niehl 18

Gehäuse: 1265 x 72 x 86 mm, 1,26 kg
Inkl. Ledino **LED-LM-Niehl18**:
LED-Röhre 18 W, T8/G13, 1200 mm
1800 lm, 4000 K neutralweiß, CRI >80
nicht dimmbar, 120° Abstrahlwinkel
Energieklasse A+, 18 kWh/1000
25000 Std. Lebensdauer, 20000 Schaltzyklen
Leuchtgehäuse und Röhre zusammen:
1620 Lumen, 1,46 kg
18 W LED-Licht entspricht ca. 135 W Glühbirnenlichts

11300244004023 = Niehl 24

Gehäuse: 1565 x 72 x 86 mm, 1,66 kg
Inkl. Ledino **LED-LM-Niehl24**:
LED-Röhre 24 W, T8/G13, 1500 mm
2400 lm, 4000 K neutralweiß, CRI >80
nicht dimmbar, 120° Abstrahlwinkel
Energieklasse A+, 24 kWh/1000
25000 Std. Lebensdauer, 20000 Schaltzyklen
Leuchtgehäuse und Röhre zusammen:
2160 Lumen, 1,92 kg
24 W LED-Licht entspricht ca. 184 W Glühbirnenlichts



Altgeräte dürfen nicht in den Hausmüll!


Sollte das Gerät einmal nicht mehr benutzt werden können, so ist jeder Verbraucher gesetzlich verpflichtet, Altgeräte getrennt vom Hausmüll z.B. bei einer Sammelstelle seiner Gemeinde/ seines Stadtteils abzugeben. Damit wird gewährleistet, dass die Altgeräte fachgerecht verwertet und negative Auswirkungen auf die Umwelt vermieden werden. Deshalb sind Elektrogeräte mit dem abgebildeten Symbol gekennzeichnet.



Wir bestätigen, dass diese Produkte den Vorschriften, insbesondere den Schutzanforderungen, entsprechen, die in der Richtlinie der Europäischen Gemeinschaft zur Angleichung der Rechtsvorschriften über die elektromagnetische Verträglichkeit (2014/30/EU), sowie der Vorschrift für Niederspannung 2014/35/EU, der Öko-design-Richtlinie 2009/125/EG und der Vorschrift für RoHS 2011/65/EU festgelegt sind.


Ledino Deutschland GmbH
the energy saving company

Ledino 11300184004023
the energy saving company 11300244004023

 Diese Leuchte ist geeignet für Leuchtmittel der Energieklassen:

A++ } L
A+ } E
A } D
~~B } D~~
~~C } D~~
~~D } D~~
~~E } D~~

Diese Leuchte wird verkauft mit einem Leuchtmittel der Energieklasse: **A+**

874/2012 



Ledino LED LIGHTING
the energy saving company

LED Waterproof Fixture
suitable in stable

Niehl 18/ Niehl 24

Instruction Manual



11300184004023 = Niehl 18 (18 W, 1620 lm, 1265 mm, 4000K)
11300244004023 = Niehl 24 (24 W, 2160 lm, 1565 mm, 4000K)

high energy saving • energy class A+ • long lifetime • low heat emission • 100 % light immediately • mercury-free

Spitzahornweg 1
14974 Ludwigsfelde/ Berlin
Germany

IMPORTANT:

Read all instructions carefully.

Only use the unit as described in these instructions. Any other use will be deemed as not in accordance with the instructions and may lead to damage to property or even injury to persons. The manufacturer accepts no liability for damage caused by use not in accordance with the instructions.

If you do not understand this instruction, contact your dealer.

Check the device for transport damage. Those has to be reported to the forwarder/carrier.

⚠ SAFETY:

Danger to life! The wiring must run according to local statutory regulations and guidelines.

All work must be carried out only by a qualified electrician.

For a tightness level according to IP65, the cable in the cable gland must be sealed properly.

Do not install the light in near of open fire, damp or very hot areas.

Before drilling, make sure that no power, water or gas lines are present where the light is to be mounted.

⚠ WARNING:

Disconnect power during installation and before servicing. These procedures should only be performed by a qualified electrician. Supply power should be turned off when replacing components or checking connections. Never perform maintenance or cleaning while electric tension is not de-energized.

For your own protection, please wear protective goggle and dust mask.

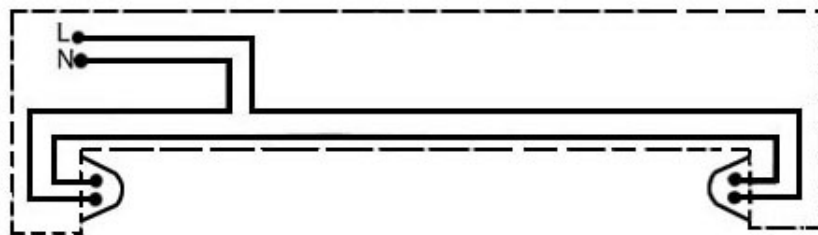
Attention:

These lamp housings are suitable only for LED tubes with contact bridge (see picture)!

No mounting direction must be noted for this type of tube!



Circuit diagram lamp housing



To comply with the „D“ directive: Only LED tubes with a limited heat output can be used. Make sure that the housing outside during continuous operation a temperature of 70 °C (top of the housing) or 90 °C (vertical surface and bottom) are not exceeded.

Required mounting position: downward light direction!

Montage

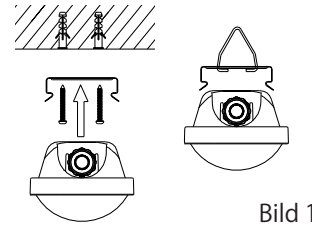


Bild 1

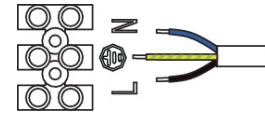


Bild 2

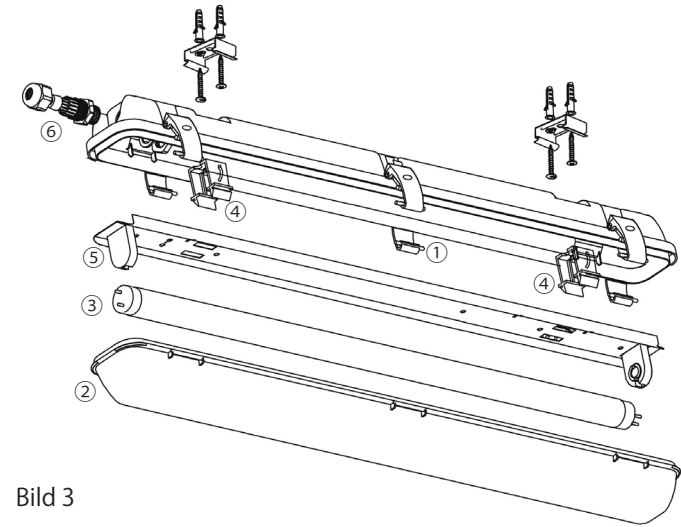


Bild 3

Bild 1: Die Bohrlöcher an den entsprechenden Stellen anzeichnen, die Löcher bohren und die Dübel einsetzen und Halteklammern anschrauben. Bei Holzwänden oder Leichtbauwänden passendes Material verwenden. Abhängungen können direkt an den Halteklammern befestigt werden.

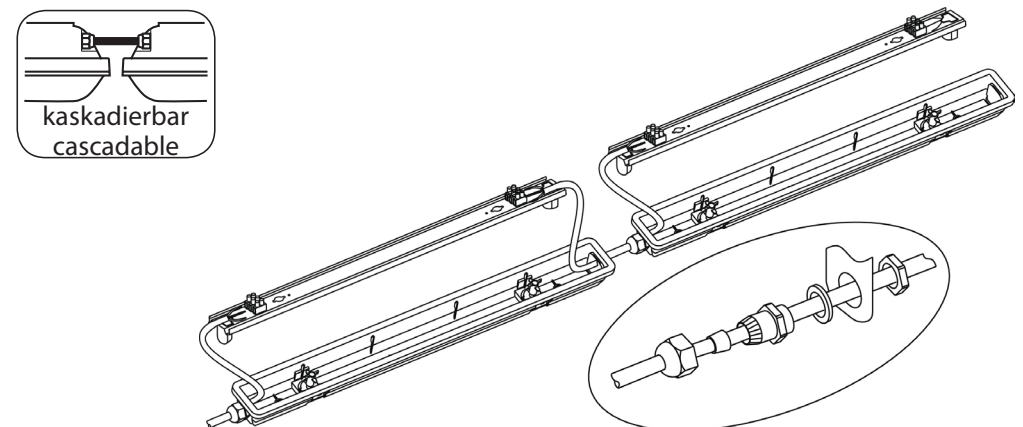
Bild 3: Die Verschlussklammern ① öffnen. Die Haube ② abnehmen. Die Röhre ③ um 90° drehen und entfernen. Die 4 Halteklammern ④ leicht zusammendrücken und das Innenteil ⑤ herausnehmen. Die Überwurfmutter der Kabelverschraubung ⑥ lösen.

Bild 2/3: Die Stromzufuhr für die Zuleitung abschalten.

Die Zuleitung lt. gesetzlicher Richtlinie vorbereiten. Die Überwurfmutter auf das Kabel schieben und das Kabel durch die Kabelverschraubung führen. Das Kabel lt. Kennzeichnung anschließen. Die Kabelverschraubung ⑥ durch Anziehen der Überwurfmutter richtig abdichten.

Bild 3: Das Innenteil ⑤ wieder einsetzen/ einrasten. Die Röhre ③ einsetzen und durch 90° Drehung verriegeln. Die Haube ② aufsetzen und mit den Verschlussklammern ① schließen.

Die Stromzufuhr wieder einschalten.



Für einen Aufbau mehrerer Leuchten in einer Reihe kann eine Verkabelung an beiden Enden vorgenommen werden. Die vorbereitete Öffnung für die Kabelverschraubung herausschneiden oder bohren. Die Kabelverschraubung einbauen und die Leuchte wie oben beschrieben anschließen.