

Technical Data:

Ledar Outdoor Wall Light

max. 250 V AC 50/60 Hz

1 socket E27, max. 60 W

bulbs not included!

IP44 - protection against splashing water

statutory warranty 2 years

50500000001015

brushed steel

clear polycarbonate diffusor

H: 300 mm, W: 240 mm, D: 324 mm

0.967 kg



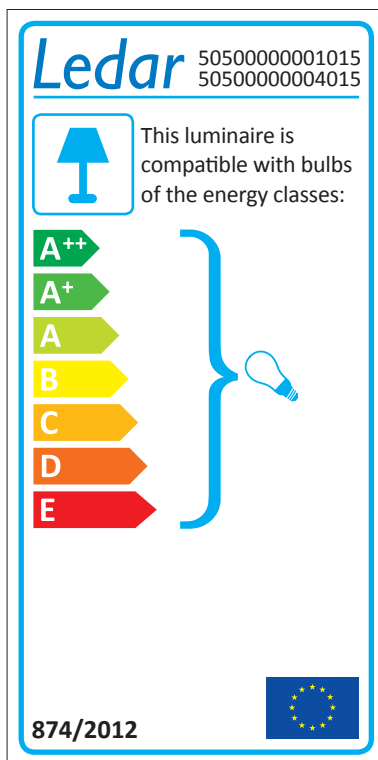
50500000004015

brushed steel

clear glass diffusor

H: 320 mm, W: 240 mm, D: 280 mm

0.938 kg



Ledar

a brand of *Ledino* group

Wandleuchten für Außen

50500000001015

50500000004015

Bedienungsanleitung



IP44



Used units must not be disposed of with household waste!

If the unit is no longer operational, every consumer is required by law to dispose of used devices separate from household waste, e. g. at a collection point run by the communal authority borough. In this way, used devices can be recycled and waste materials disposed of in an environmentally friendly manner.

For this reason, electrical equipment is labelled with the displayed symbol.



We hereby confirm that the products are in line with the regulations – and in particular with the protection requirements – of the European Union's directive on the harmonisation of the legislation relating to electromagnetic compatibility (2014/30/EU), the low voltage directive 2014/35/EU, the directive for Energy-related Products 2009/125/EG and the RoHS directive 2011/65/EC

Ledar GmbH

a brand of *Ledino* group

Spitzahornweg 1
14974 Ludwigsfelde/ Berlin
Germany



WICHTIG:

Lesen Sie alle Anweisungen sorgfältig.
Verwenden Sie das Gerät ausschließlich wie in dieser Bedienungsanleitung beschrieben.
Jede andere Verwendung gilt als nicht bestimmungsgemäß und kann zu Sach- oder sogar zu Personenschäden führen. Der Hersteller übernimmt keine Haftung für Schäden, die durch nicht bestimmungsgemäßen Gebrauch entstanden sind.

Wenn Sie diese Anweisungen nicht verstehen, konsultieren Sie bitte Ihren Händler.
Überprüfen Sie das Gerät auf Transportschäden. Transportschäden sind dem Spediteur/Zusteller anzugeben.

⚠ SICHERHEIT:

Lebensgefahr!
Die Verkabelung muss nach lokalen gesetzlichen Verordnungen und Richtlinien ausgeführt werden.

Alle Arbeiten dürfen nur von einem qualifizierten Elektriker durchgeführt werden.

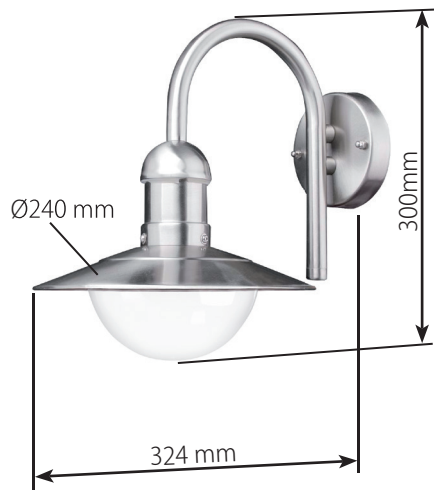
Um eine Dichtheit gemäß IP44 zu erreichen, muss das Kabel in der Kabeldurchführung richtig abgedichtet sein.

Die Leuchte darf nicht in der Nähe von offenem Feuer und nicht in heißer und dampfhaltiger Umgebung installiert werden.

Stellen Sie sicher, dass beim Bohren in den Wänden keine Strom-, Wasser- oder Gasleitung beschädigt wird.

⚠ WARNUNG:

Unterbrechen Sie die Stromzufuhr (Sicherung) während der Installation und Wartung.
Diese Arbeiten dürfen nur von einem qualifizierten Elektriker durchgeführt werden.
Führen Sie niemals Wartung oder Reinigung durch, während das Gerät unter Spannung ist.
Tragen Sie zum eigenen Schutz beim Bohren eine Schutzbrille und Staubmaske.



50500000001015



50500000004015

Installation

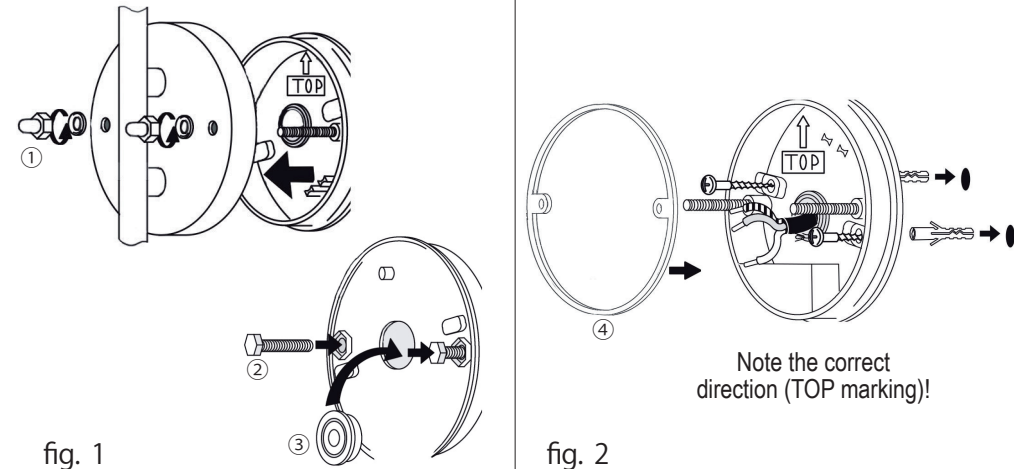


fig. 1

fig. 2

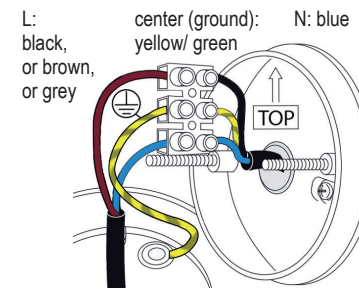


fig. 3

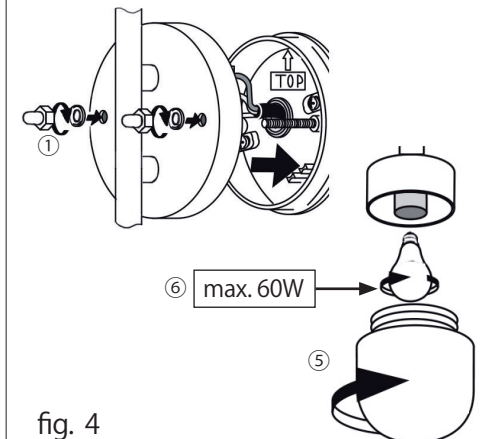


fig. 4

fig. 1: Loosen both cap nuts ① and remove the base plate. Ensure that the two screws ② are correctly positioned in the hexagon recess. Cut a small hole in the cable seal ③ and insert the seal properly.

Disconnect the power supply for the connecting cable!

fig. 2: Slide the cable through the seal ③. Align the base plate horizontally by using a bubble level (on the threaded pins). Mark drill points and remove the base plate. Drill the holes, insert dowels and screw on the base plate. Use suitable material for wooden walls or lightweight walls. Insert the base plate seal ④.

fig. 3: Prepare the cable in accordance with statutory regulations. Connect the wires according to the marks.

fig. 4: Make sure that the base plate seal ④ and the cable seal ③ are correctly positioned. Put the lighting fixture on the base plate, put washers on and tighten with the two cap nuts ①. Unscrew the dome (diffusor) ⑤ counterclockwise, screw in the light bulb ⑥ (E27/max. 60W), screw on the dome.

Switch on the power supply.

Technische Daten:

Ledar Wandleuchte für den Außenbereich

max. 250 V AC 50/60 Hz

1 Sockel E27, max. 60 W

Leuchtmittel nicht enthalten!

IP44 - Schutz vor Spritzwasser

2 Jahre gesetzliche Gewährleistung

50500000001015

Edelstahl gebürstet

Klarer Diffusor aus Polycarbonat

H: 300 mm, W: 240 mm, D: 324 mm

0.967 kg



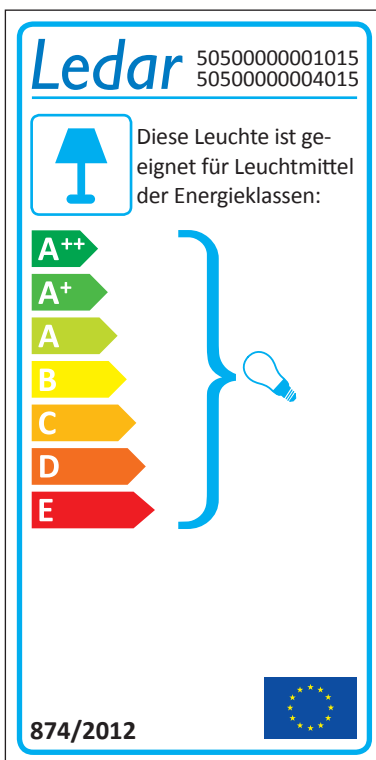
50500000004015

Edelstahl gebürstet

Klarer Diffusor aus Glas

H: 320 mm, W: 240 mm, D: 280 mm

0.938 kg



Ledar

a brand of *Ledino* group

Outdoor Wall Light

50500000001015

50500000004015

Instruction Manual



IP44



Altgeräte dürfen nicht in den Hausmüll!

Sollte das Gerät einmal nicht mehr benutzt werden können, so ist jeder Verbraucher gesetzlich verpflichtet, Altgeräte getrennt vom Hausmüll z.B. bei einer Sammelstelle seiner Gemeinde/ seines Stadtteils abzugeben. Damit wird gewährleistet, dass die Altgeräte fachgerecht verwertet und negative Auswirkungen auf die Umwelt vermieden werden. Deshalb sind Elektrogeräte mit dem abgebildeten Symbol gekennzeichnet.



Wir bestätigen, dass diese Produkte den Vorschriften, insbesondere den Schutzanforderungen, entsprechen, die in der Richtlinie der Europäischen Gemeinschaft zur Angleichung der Rechtsvorschriften über die elektromagnetische Verträglichkeit (2014/30/EU), sowie der Vorschrift für Niederspannung 2014/35/EU, der Öko-design-Richtlinie 2009/125/EG und der Vorschrift für RoHS 2011/65/EU festgelegt sind.

Ledar GmbH

a brand of *Ledino* group

Spitzahornweg 1
14974 Ludwigsfelde/ Berlin
Germany



IMPORTANT:

Read all instructions carefully.

Only use the unit as described in these instructions. Any other use will be deemed as not in accordance with the instructions and may lead to damage to property or even injury to persons. The manufacturer accepts no liability for damage caused by use not in accordance with the instructions.

If you do not understand this instruction, contact your dealer.

Check the device for transport damage. Those has to be reported to the forwarder/carrier.

SAFETY:

Danger to life! The wiring must run according to local statutory regulations and guidelines. All work must be carried out only by a qualified electrician.

For a tightness level according to IP44, the cable in the cable grommet must be sealed properly.

Do not install the light in near to open fire, damp or very hot areas.

Before drilling, make sure that no power, water or gas lines are present where the light is to be mounted.

WARNING:

Disconnect power during installation and before servicing. These procedures should only be performed by a qualified electrician. Supply power should be turned off when replacing components or checking connections. Never perform maintenance or cleaning while electric tension is not de-energized.

For your own protection, please wear protective goggles and dust mask.



5050000001015



5050000004015

Montage

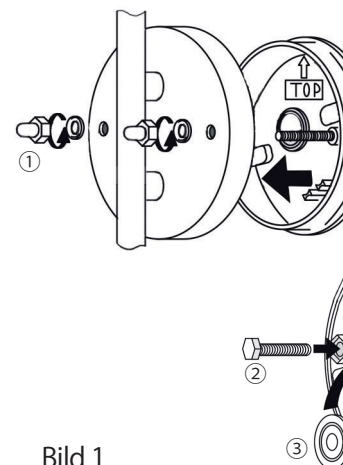


Bild 1

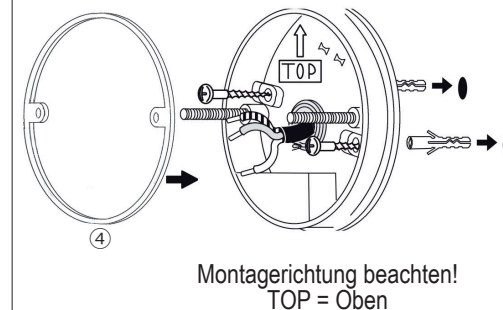


Bild 2

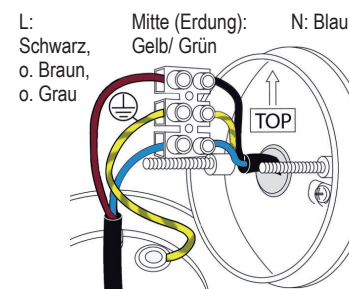


Bild 3

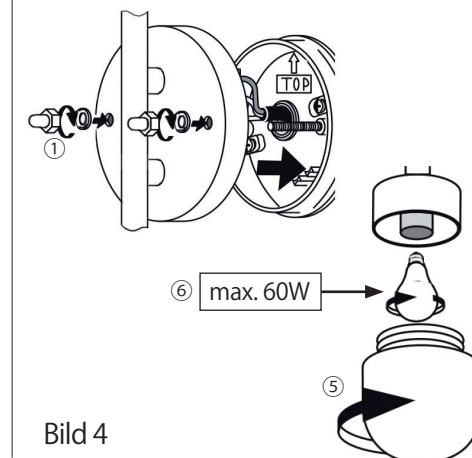


Bild 4

Bild 1: Die beiden Hutmuttern ① lösen und die Grundplatte abnehmen. Achten Sie das darauf, dass die beiden Schrauben ② richtig in den Sechseck-Vertiefungen sitzen. Schneiden Sie ein kleines Loch in die Kabeldichtung ③ und setzen Sie die Dichtung richtig ein.

Die Stromzufuhr für die Zuleitung abschalten!

Bild 2: Das Kabel durch die Dichtung ③ schieben. Die Grundplatte mittels Wasserwaage (an den Gewindestiften) ausrichten, die Bohrlöcher an den entsprechenden Stellen anzeichnen und die Grundplatte wieder abnehmen. Die Löcher bohren, die Dübel einsetzen und die Grundplatte anschrauben. Bei Holzwänden oder Leichtbauwänden passendes Material verwenden. Die Grundplattendichtung ④ einsetzen.

Bild 3: Die Zuleitung lt. gesetzlicher Richtlinie vorbereiten. Das Kabel lt. Kennzeichnung anschließen.

Bild 4: Darauf achten, dass die Grundplattendichtung ④ und die Kabeldichtung ③ richtig sitzen. Die Leuchte auf die Grundplatte setzen, Unterlegscheiben aufschieben und mit den beiden Hutmuttern ① festschrauben. Kuppel (Diffusor) ⑤ gegen Uhrzeigersinn abschrauben, Leuchtmittel (E27/max. 60W) ⑥ eindrehen, Kuppel wieder zudrehen.

Die Stromzufuhr wieder einschalten.