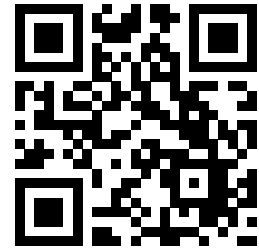




Aderendhülsen DIN 46228 Teil 4, isoliert
0,75mm², 8mm lang, grau

**Leistungsmerkmale**

Isolierte Aderendhülsen ...

- garantieren eine optimale elektrische Verbindung zwischen Leiter und Kabelklemme sowie eine einfache Montage
- gratfreie Ausführung in Länge 8mm, mit Aufweitung, zur einfachsten und spleissfreien Kabeleinführung
- Material: Hülse aus Kupfer gefertigt, in galvanisch verzinneter Ausführung für höchstmöglichen Korrosionsschutz
- Isolation aus Polypropylen garantiert hohe Lebensdauer und Bruchsicherheit
- Extreme Temperaturbeständigkeit für Schaltschrankumgebungsbedingungen bis 105°C
- Maximaler Gesundheits- und Umweltschutz: RoHS-konform und halogenfrei
- Ausführung der Farbgebung und Abmessungen gemäss DIN 46228 Teil 4

DEHA Nummer

5150261

Artikelnummer

2250-30-0003

EAN

4046725357971

Kennzeichnung**Zusatzinformation**

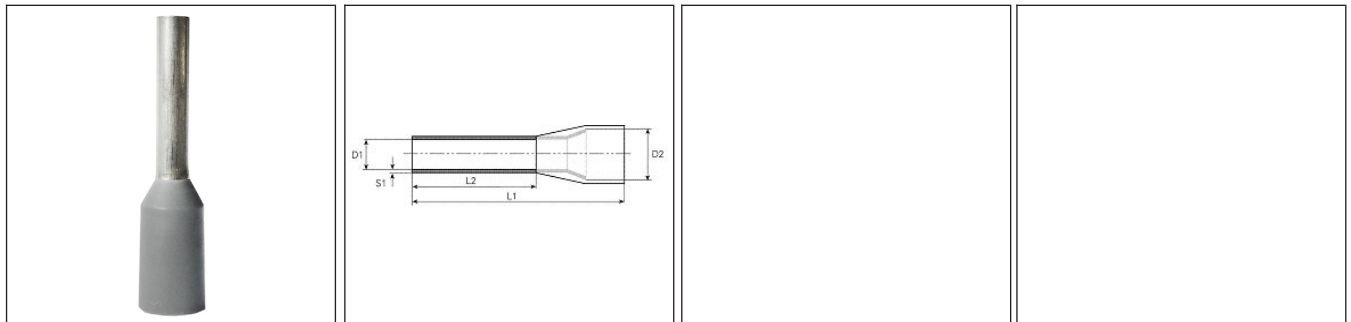
Die Aderendhülsen sind zu je 100 Stück in einem praktischen, wiederverschließbaren MINIGRIP-Beutel verpackt und bilden mit 10 Beuteln á 100 Stück eine Verkaufseinheit von 1.000 Stück. Zudem kann man die Beutel an der perforierten Stelle einfach und schnell abreißen.

Allgemeine Daten

Merkmale

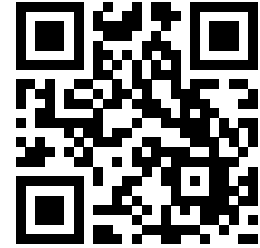
Werkstoff	Kupfer
Oberfläche	reinverzinnt
Nettogewicht kg/1000	0,091
RoHS konform	ja
mm ²	0,75
AWG	20-18
Farbe	grau
ØD1 mm	1,2
ØD2 mm	2,8
L1 mm	14
L2 mm	8
S1 mm	0,15
DIN	46228/4

Produktabbildungen



Bestelldaten

DEHA-Nummer	Typ	Art.-Nr.	EAN-Nr.	Farbe	VE
5150261	2250-30-0003	2250-30-0003	4046725357971	grau	1.000 Stk.

**RED**[®]**SIMPLY. CONVINCING.**Insulated end-sleeves DIN 46228 part 4,
0,75 mm², 8 mm², grey**Performance features**

Insulated end-sleeves

- guarantee an optimum electrical connection between conductor and cable clamp as well as easy assembly
- for cable cross sections from 0,5 mm² to 2,5 mm²
- burr free version in length 8 mm, with widening, for easy and splice-free cable entry
- guarantees extreme durability and resistance to breakage
- extreme temperature resistance for control cabinet ambient conditions up to 105 °C
- maximum health and environmental protection: RoHS compliant and halogen free
- colour and dimensions as per DIN 46228 part 4

DEHA-number

5150261

Item number

2250-30-0003

EAN

4046725357971

Kennzeichnung**Additional Information**

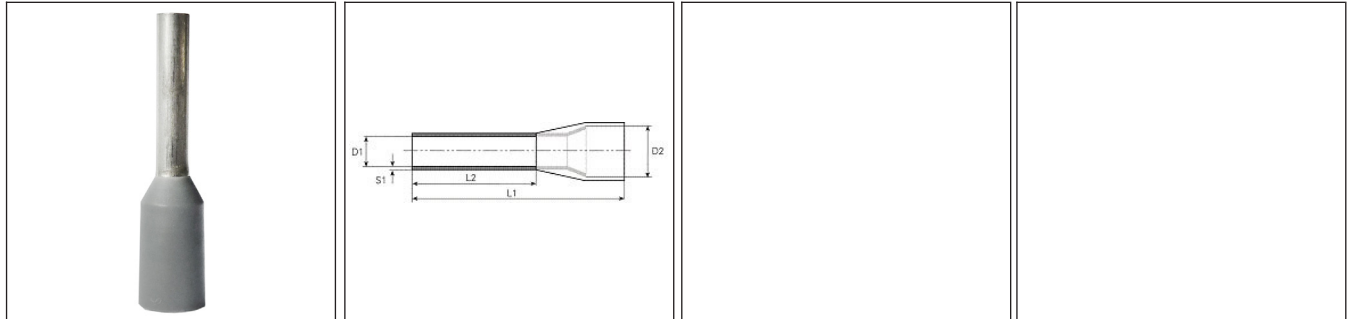
The insulated end-sleeves are packed in 100 pieces each in a practical, resealable MINIGRIP bag and form a sales unit of 1.000 pieces with 10 bags of 100 pieces. In addition, the bags can be easily and quickly torn off at the perforated site of the MINIGRIP bag.

Insulated end-sleeves DIN 46228 part 4,
0,75 mm², 8 mm², grey

General data

Features	
Material	copper
Surface	pure-tin-plated
Net. Weight kg/1000	0,091
RoHS compliant	yes
mm ²	0,75
AWG	20-18
Colour	grey
ØD1 mm	1,2
ØD2 mm	2,8
L1 mm	14
L2 mm	8
S1 mm	0,15
DIN	46228/4

Product pictures



Order data

DEHA-number	Type	Item-No.	EAN	colour	VE
5150261	2250-30-0003	2250-30-0003	4046725357971	grey	1.000 pcs.