



Abzweigkasten 108 leer, ws, 2,5mm², IP66,
400V, 76x76x51mm



4 046725 358039

Leistungsmerkmale

Feuchtraum-Kabelabzweigkasten aus schwer entflammaren, halogenfreien, verstärkten Thermoplast, in der 2 Komponenten-Kunststofftechnik kombiniert mit Durchstoßmembranen aus thermoplastischem Elastomer.

Der Kasten mit hoher Schutzart ist witterungs- und UV-beständig, außerdem schlagfest und bruchsticher. Bestens geeignet bei extremer Beanspruchung oder Installation im Innen- und Außenbereich.

Hohe Beständigkeit gegen pflanzliche und tierische Fette, Mineralöl, Diesel, schwache Säuren, schwache und starke Laugen sowie Alkohol.

Dauerhaft elastische, selbstdichtende, seitliche Durchstoßmembranen in patentierter Kombination mit integriertem Gewinde machen sowohl die direkte Kabelmontage durch die Membran als auch den Einsatz von Kabelverschraubungen ohne Gegenmutter möglich.

DEHA Nummer

5196626

Artikelnummer

2260-20-2008

EAN-Nummer

4046725358039

Kennzeichnung**Zusatzinformation****Befestigung:**

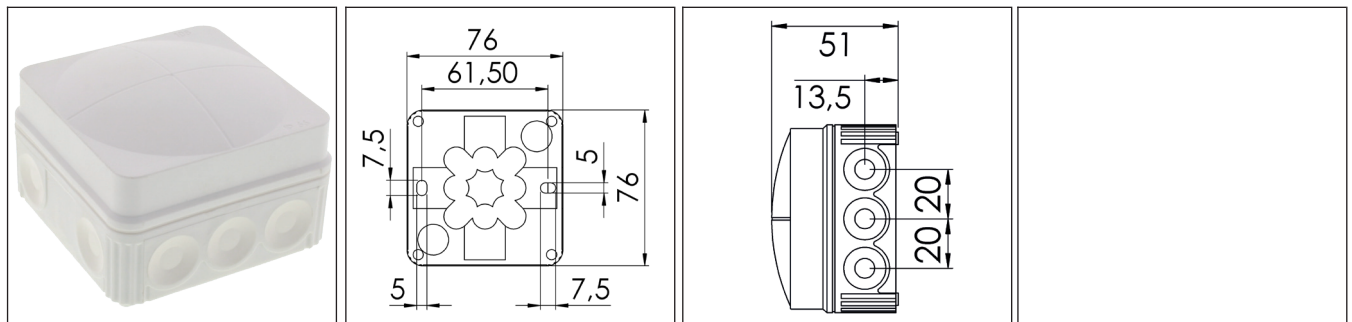
Durch 2 innenliegende Öffnungen außerhalb des Dichtbereiches.

Ausstattung: 10 elastische, selbstdichtende Durchstoß-Membranen für werkzeugfreie Kabeleinführung seitlich und 2 im Boden.

Allgemeine Daten

Merkmale	
Material	Polypropylen
Material Dichtung	TPE
Einsatztemp. min	-30 °C
Einsatztemp. max	100 °C
Installationstemperatur	-5 °C - 60 °C
Schutzart	IP66
Glühdrahtprüfung	750 °C
Spannung	400 V
Klemmen / Pole	4mm ²
Befestigung	4 innenliegende Öffnungen
Ø Kabel min	3mm
Ø Kabel max	12mm
Außenmaße LxBxH	76 x 76 x 51mm
Typ Kabeleinführungen	M 20 x 1,5
Für Kabelverschraubung	
Produktfarbe	lichtgrau, RAL 7035
ETIM-Klasse	EC002600

Produktabbildungen



Bestelldaten

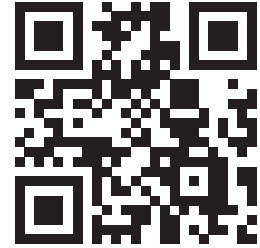
DEHA-Nummer	Typ	Art.-Nr.	EAN-Nr.	Farbe	VE
5196626	108 leer ws	2260-20-0008	4046725358039	weiß	10 Stk.



RED[®]

SIMPLY. CONVINCING.

Junction box 108, 2,5 mm², white,
400 V, IP66/67, 76x76x51 mm



Performance features

Junction box made of flame-resistant halogen-free, reinforced thermoplastic, in the 2-component plastic technology combined with thermoplastic elastomer penetration diaphragms.

The housing with high degree of protection IP 66/67 is weather- and UV-resistant, as well as impact-resistant and break-proof. Ideal for extreme use or indoor and outdoor installation. High resistance to vegetable and animal fats, mineral oil, diesel, weak acids, weak and strong alkalis as well as alcohol. Permanently elastic, self-sealing, side piercing diaphragms in a patented combination with integrated thread make both the direct cable assembly through the membrane as well as the use of cable glands without a counter-nut possible.

DEHA number

5196626

Item number

2260-20-2008

EAN

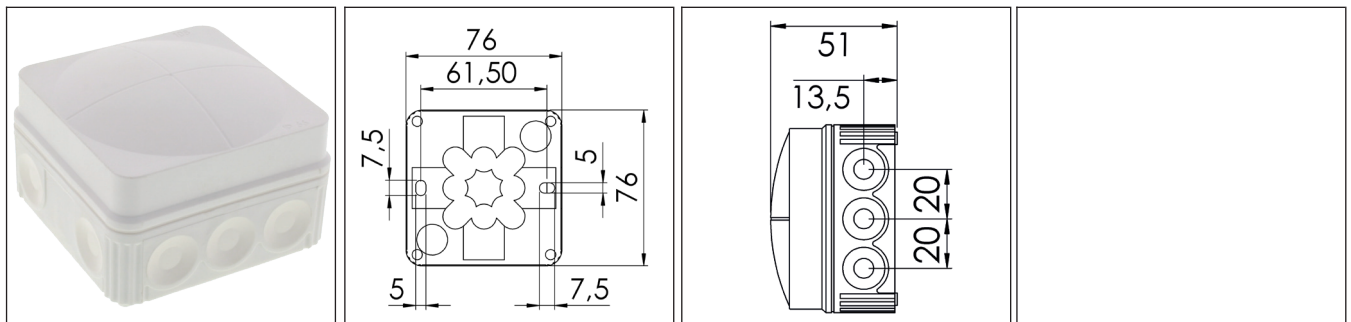
4046725358039

labels

Features

Material	Polypropylene
Material seal	TPE
operating temperature min.	-30 °C
operating temperature max.	100 °C
Installation temperature	-5 °C - 60 °C
Degree of protection	IP66/67
Glow wire test	750 °C
Voltage	400 V
Terminals / Poles	2,5 mm ²
Attachment	4 inside Openings
Ø cable min	3mm
Ø cable max	12mm
Outer dimensions LxBxH	76x76x51 mm
Cable interiors	M 20 x 1,5
Cable gland	
Colour	white, RAL 7035
ETIM-Class	EC002600

Product images



Ordering data

DEHA number	Typ	Item-Nr.	EAN	colour	VE
5196626	108 leer ws	2260-20-0008	4046725358039	white	10 pcs.