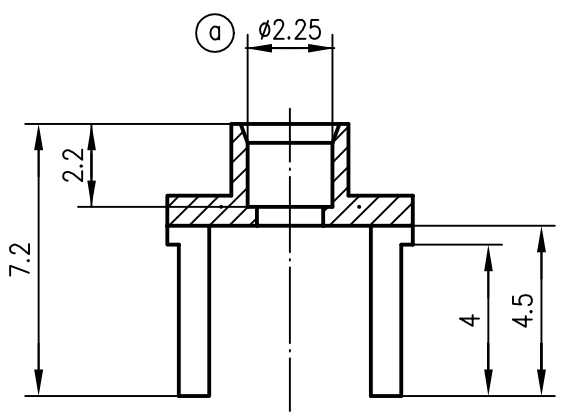
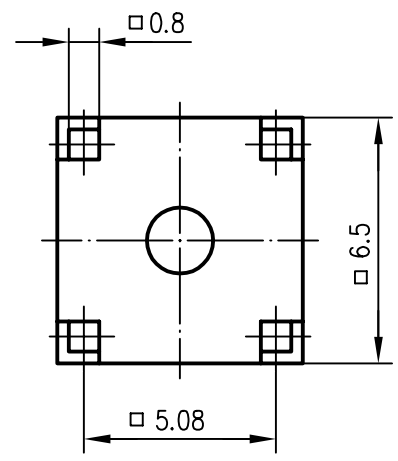
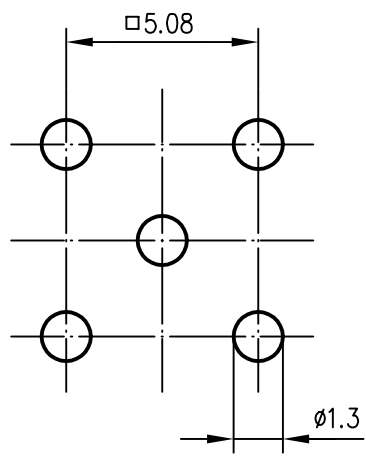


Alle Rechte vorbehalten / all rights reserved © Telegärtner K. Gärtner GmbH D-71144 Steinbronn Lerchenstraße 35 Germany Phone: +49 7157 125-0 Fax: +49 7157 125-120 www.telegaertner.com

Montagebohrung / panel piercing



Gehäuse / housing CuZn39Pb3 (b) Cu-2Ni-2Sn3-6 matt, lötlbar nach / solderable to IEC 60068-2-20
 für Kabel / for cable G11: RG-405/U; 1671A BELDEN; EZ 86 SUHNER; SUCOFORM 86 SUHNER; UT-85
 Montage / assembly D10

b	16399	22.04.05	MA	1997	Datum/date	Name/name	Werkstoff/ material
	a			11229	09.02.00	HR	07.04.
				gepr./appr.	09.04.97	PU	Oberfläche/ finish
				Norm/stand.			
				Maßstab/scale	Benennung/title		
				5:1 (1:1)	Kabeldirektanschluss		
				untol. Maße/ dim. without tolerances according to	Untert./doc.type	Zeichnungsnr./drawing no.	 Telegärtner
				K	H01000A0137		
				Ersatz für/ replaces			 Maße/dimensions: mm
							Original: DIN A4