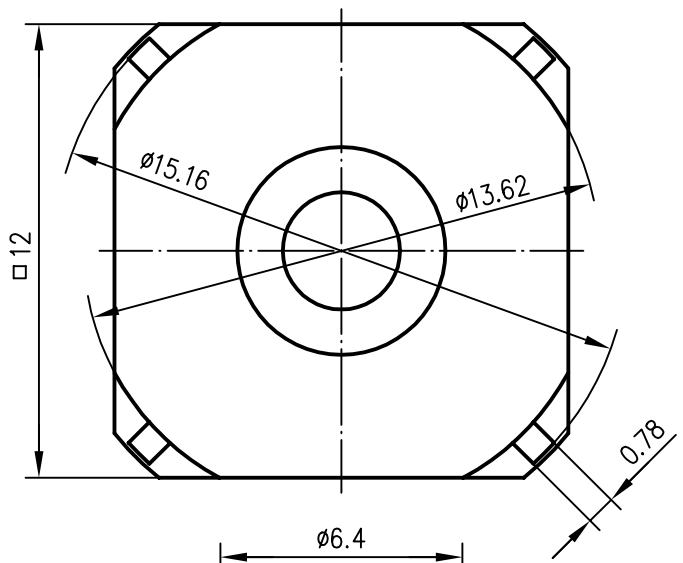
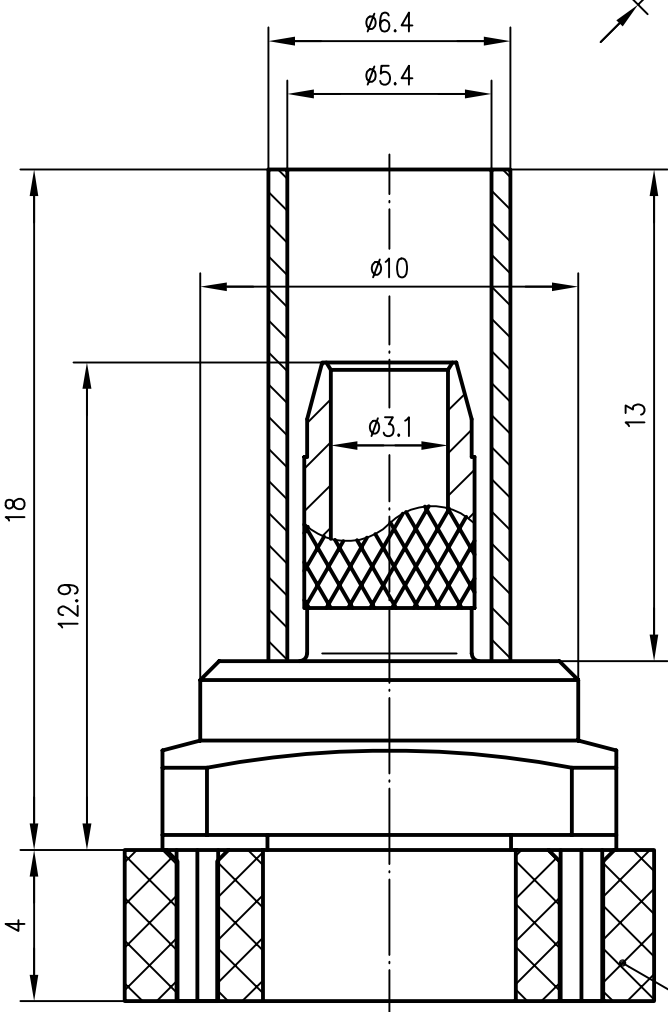
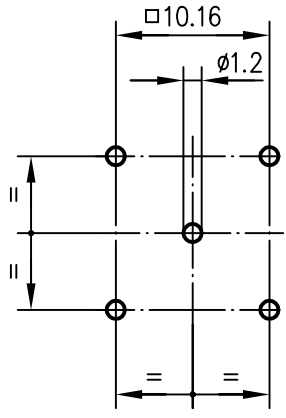


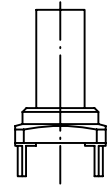
Alle Rechte vorbehalten / all rights reserved © Telegärtner K. Gärtner GmbH D-71144 Steinbronn Lerchenstraße 35 Germany Phone: +49 7157 125-0 Fax: +49 7157 125-120 www.telegaertner.com



empfohlene Montagebohrungen: **Z006**
recommended panel piercings: M2:1



M 1:1


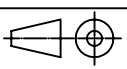


Außenleiter / outer conductor CuZn39Pb3 Cu2Sn5
Crimprohr / crimp ferrule Cu Cu2Ni5

Montage / assembly D0705 (b)

Kabel / cable G 1: RG-58C/U; 7806A Belden;
9907 Belden; CNT-195 Andrew;
HPF 195 Harbour Industries;
KX 15; LMR-195 TMS;
WCX 195 NEK/CDT

(a) mit Transportschutzkappe aus Kunststoff/
with plastic protective cover for transport

b a	16332	04.02.05	BJ	2005	Datum/date	Name/name	Werkstoff/ material
	16315	31.01.05	KL	gez./drawn	26.01.	KL	
				gepr./appr.	27.01.05	JA	Oberfläche/ finish
				Norm./stand.			
				Maßstab/scale	Benennung/title		
				5:1 (2:1) (1:1)	Kabelanschluß Cable Terminator f. PCB		
				untol. Maße/ dim. without tolerances according to	Untert./doc.type	Zeichnungsnr./drawing no.	
					K	H01000A0287	 Maße/dimensions: mm Original: DIN A4
				Änd./rev. Index	Änderungsmittlung/ revision code	Datum/ date	
						Ersatz für/ replaces	