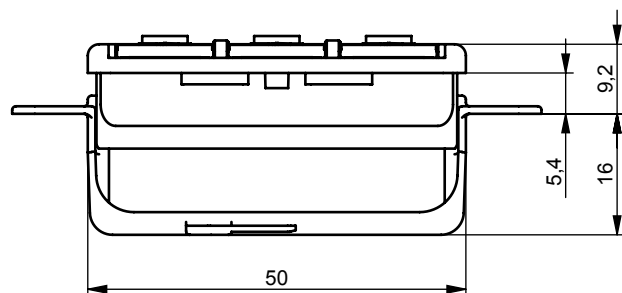
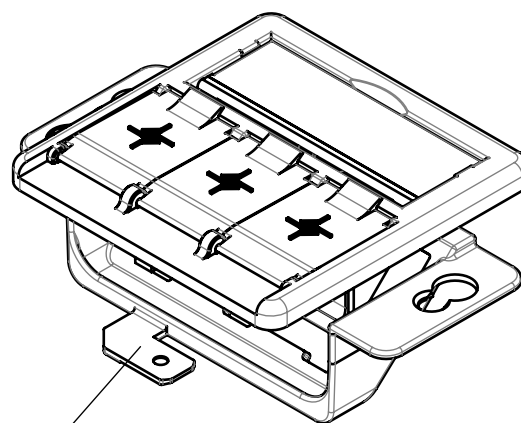
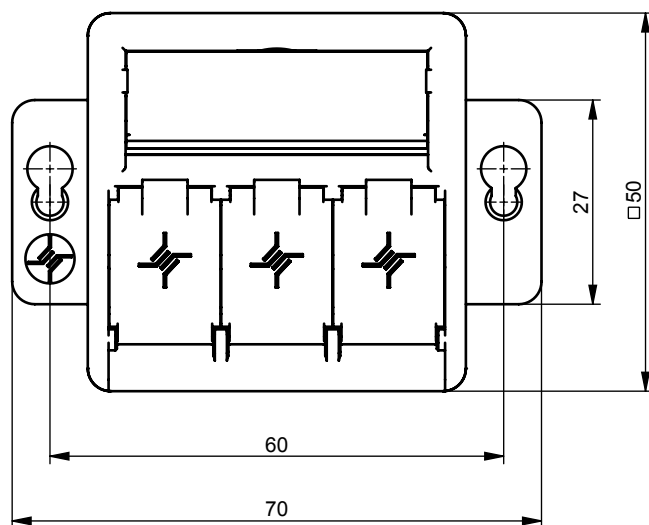
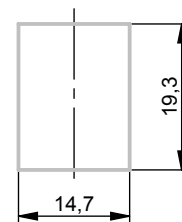


Designfähige Modul-Aufnahme AMJ-S Design capable module carrier AMJ-S



Einbaumaße
mounting dimension

Materialdicke 1,5 mm
wall thickness 1,5 mm



Flachstecker 6,3 mm DIN46342-1
für Funktionserdung IEC60364-5-548
blade terminal 6,3 mm DIN46342-1
for functional grounding acc. to IEC60364-5-548

| Bestell-Nr. Order Nr. | Bezeichnung Description | Barcode EAN 13 | Farbe Colour | RAL |
|--------------------------|--|-------------------|---------------------------|-----|
| H02010A0086 | Designfähige Modul-Aufnahme AMJ-S flex 50x50 3-fach UP/50 BR Unterflur, unbestückt Design capable module carrier AMJ-S flex 50x50 3x UP/50 BR underfloor, without modules | 4018359445928 | alpinweiß alpine white | |

| Verpackung | | Packing |
|--------------------------------------|--|---|
| 5 Stück im Karton mit Montagehinweis | | 5 pieces in a box with mounting information |
| Montageanleitung siehe | www.telegaertner.com | Mounting instruction see |

Designfähige Modul-Aufnahme AMJ-S

Design capable module carrier AMJ-S

Optional



Staubschutzklappen sind in unterschiedlichen Farben erhältlich und können separat bestellt werden.
Dust protection flaps are available in different colours and can be ordered separately.

| Bestell-Nr. Order Nr. | Bezeichnung Description | Barcode EAN 13 | Farbe Colour | RAL | Verpackung Packing |
|--------------------------|--|-------------------|---------------------------|----------|-----------------------|
| B00002A0014 | Staubschutzklappe / Dust protection flap | 4018359286088 | alpinweiß alpine white | | 10 Stück / pcs. |
| B00002A0015 | Staubschutzklappe / Dust protection flap | 4018359286095 | perlweiß pearl white | RAL 1013 | 10 Stück / pcs. |
| B00002B0014 | Staubschutzklappe / Dust protection flap | 4018359325756 | rot / red | RAL 3020 | 100 Stück / pcs. |
| B00002C0014 | Staubschutzklappe / Dust protection flap | 4018359325763 | grün / green | RAL 6017 | 100 Stück / pcs. |
| B00002D0014 | Staubschutzklappe / Dust protection flap | 4018359325770 | blau / blue | RAL 5015 | 100 Stück / pcs. |
| B00002E0014 | Staubschutzklappe / Dust protection flap | 4018359325787 | gelb / yellow | RAL 1023 | 100 Stück / pcs. |
| B00002F0014 | Staubschutzklappe / Dust protection flap | 4018359358891 | schwarz / black | RAL 9005 | 100 Stück / pcs. |

Technische Daten / Technical Data

| Mechanische Eigenschaften | | Mechanical Characteristics |
|--------------------------------|------------------------------------|--|
| Werkstoffe | | Materials |
| Zentralplatte | ABS, alpinweiß / alpine white | Face plate |
| Staubschutzklappe | ABS alpinweiß / alpine white | Dust protection flap |
| Klarsichtabdeckung | PC glasklar / crystal clear | Transparent cover |
| Schraube | Stahl verzinkt / steel zinc plated | Screw |
| Beschriftungsfeld | Papier / paper | Identification strip |
| Modulträger | Zinkdruckguß / zinc diecast | Module carrier |
| Umweltanforderungen | | Environmental Requirements |
| Schutz vor Eindringen | | Protection against ingress |
| Eindringen von Teilchen | IP2X | Particulate ingress |
| Wasser / Untertauchen | IPX0 | Water / Immersion |
| Klimatisch und chemisch | | Climatical and chemical |
| Umgebungstemperatur | -40°C bis / to +70°C | Ambient temperature |
| Normen | | Standards |
| IP-Schutzarten | IEC 60529 | Degrees of protection provided by enclosures (IP code) |