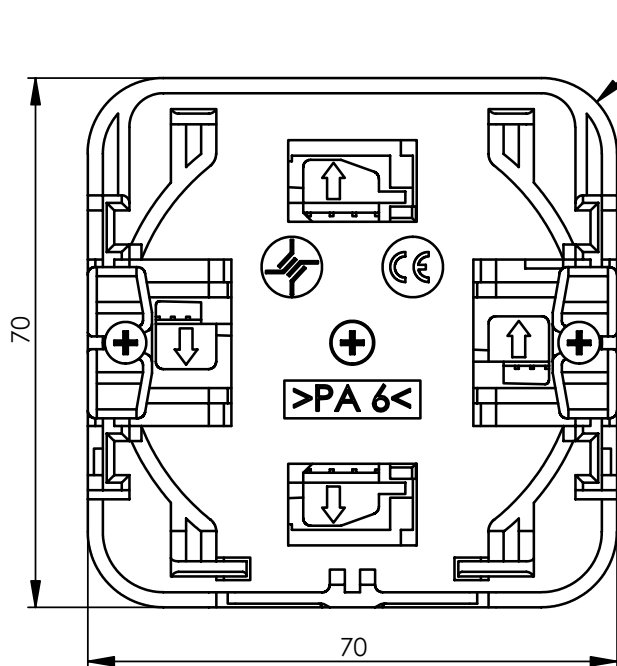
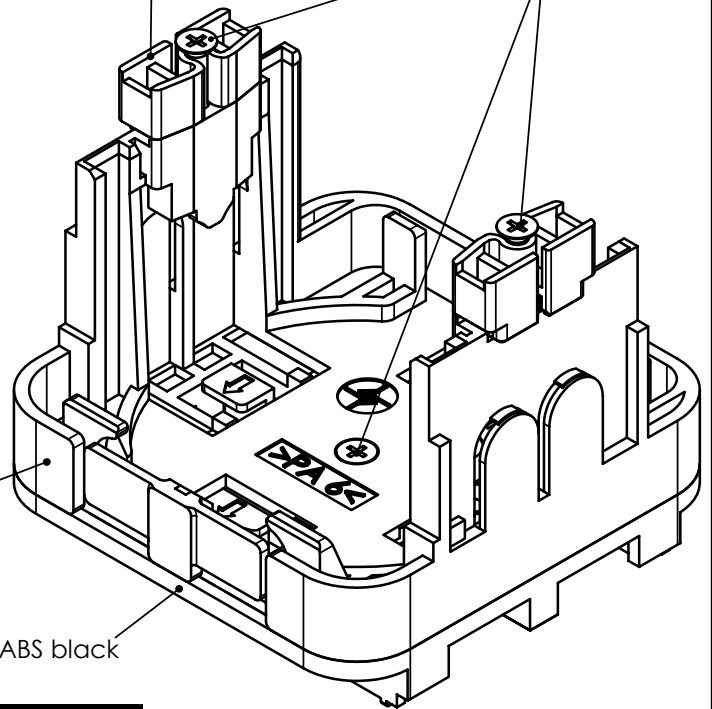


Adapter Höhe 50/Höhe 52: ABS schwarz
 Adapter height 50/height 52: ABS black



Adapter Höhe 55: ABS schwarz
 Adapter height 55: ABS black

Schraube: Stahl
 Screw: steel



Geräteeinbauträger: PA 6 RAL 9010
 Flush mount: PA 6 RAL 9010

Adapter Hut- und C-Schiene AP/UP: ABS schwarz
 Adapter hat and C-rail flush and surface mounting: ABS black

Werkstoff / Material	Gesamtgewicht / Total weight
ABS	18,64g
PA 6	23,14g
Stahl / steel	1,73g

				2004	Tag	Name	Werkstoff
				Gez.	13.07.	SN	
				Gepr.	04.10.04	BM	Oberfläche
				Norm			
Maßstab	1:1	Benennung Universal-Geräteeinbauträger für Anschlussdosen im Brüstungskanal ohne Halbschale Universal Equipment Mounting Set for installation of outlets in cable trunking without ins. shells					
		Maße ohne Toleranzang. nach	Unterl.-Art	K	Zeichn.-Nr.	H02010B0014	
Änd.-Zust.	Änderungs-Mitteilung	Tag	Name	Ersatz für			Original : DIN A4 Blatt 1 von 1

