

Rückversatz 0, 25, 50mm  
Backward displacement 0, 25, 50mm

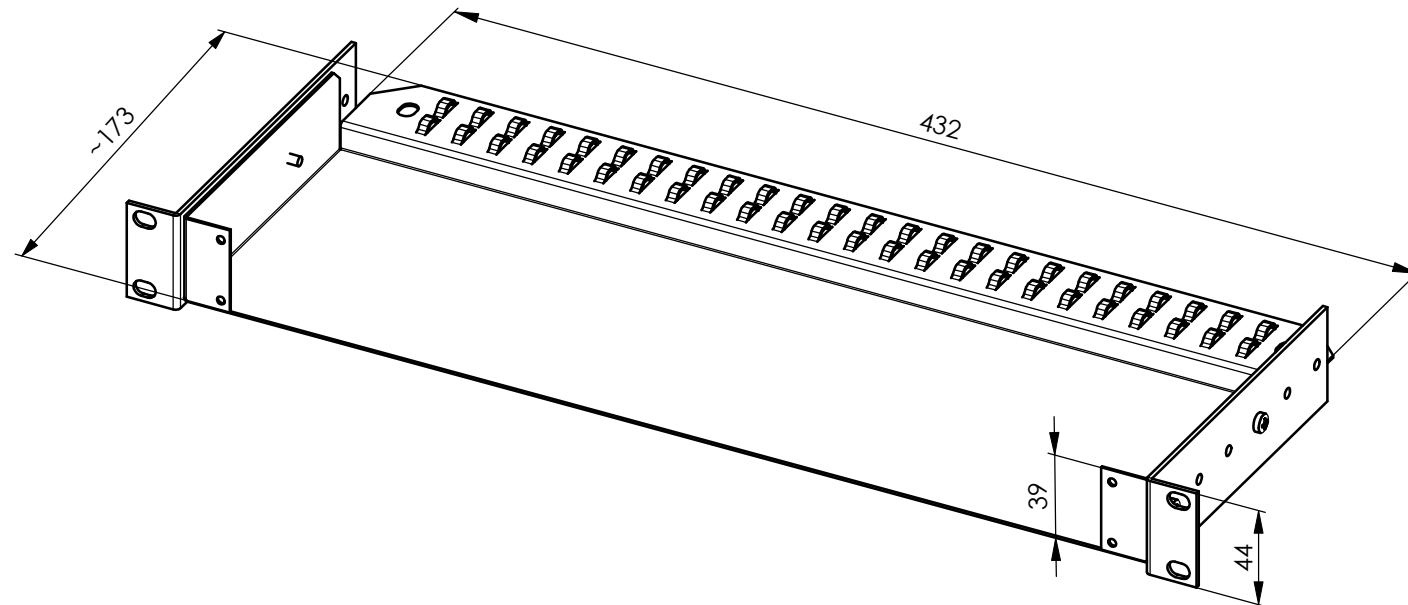
**Option:**  
Frontplatte 1HE, austauschbar für ST, SC, SC-D, ... (nicht enthalten)  
Front plate 1HU, exchangeable for ST, SC, SC-D, ... (not included)

Gehäuse  
Housing

2× Seitenwinkel  
2× Bracket

2× Kabelbinder (beigelegt)  
2× Cable strap (enclosed)

8× Schraube M4×8  
8× Screw M4×8



		1998	Datum/ date	Name/ name	Gewicht/ weight [g]	Oberfläche/ surface [mm²]	Werkstoff/ material	Stahlblech / Steel sheet	
		gez./ drawn	24.02.	OH				pulverbeschichtet RAL7035	
		gepr./ appr.	25.02.98	SW				powder laminated grey	
		Norm/ stand.							
		Maßstab/ scale	Benennung/ title						
		1:2	Gehäuse Housing ECONOMY-V 1HE						
d	14881	08.10.03	OH	Unterl./doc. type					Zeichnungsnr./ drawing no.
c	10815	13.09.99	KR						
b	9518	04.09.98	KR						
a	8844	25.02.98	SW						
Änd./ rev. index	Änderungsmittellung/ revision code	Datum/ date	Name/ name	DIN 7168 mittel		Ersatz für/ replaces		K H02030A0048	
								<b>Telegärtner</b> GERÄTEBAU GMBH	
								Maße/ dimensions: mm	
								Original : DIN A3	
								Blatt/ sheet 1 von/ of 1	