

Option:
 Kabelverschraubung M25
 (nicht enthalten, separat zu bestellen)
 Cable gland M25
 (not included, separately to order)

Wellrohrhalter mit Schraube M3x5,
 Scheibe und Faserschutzschlauch
 Mounting clip with screw M3x5,
 washer and Fibre protection tube

Rückversatz
 0, 25, oder 50mm
 backward displacement
 0, 25 or 50mm

Option:
 Frontplatte 2HE, austauschbar
 für ST, SC, MT-RJ u.a. (nicht enthalten)
 Front plate 2HU, exchangeable
 for ST, SC, MT-RJ a.o. (not included)

Kabelschellen-Set (beigelegt)
 Cable clamps set (arranged)

Demontageanleitung
 Mounting direction

Laseretikett
 Laser label

Deckel
 Cover

2x Lochung für M25
 2x Cable entry for M25

Gehäuse-Unterteil
 Housing bottom part

Einschub
 Slide

2x Seitenwinkel
 2x Bracket

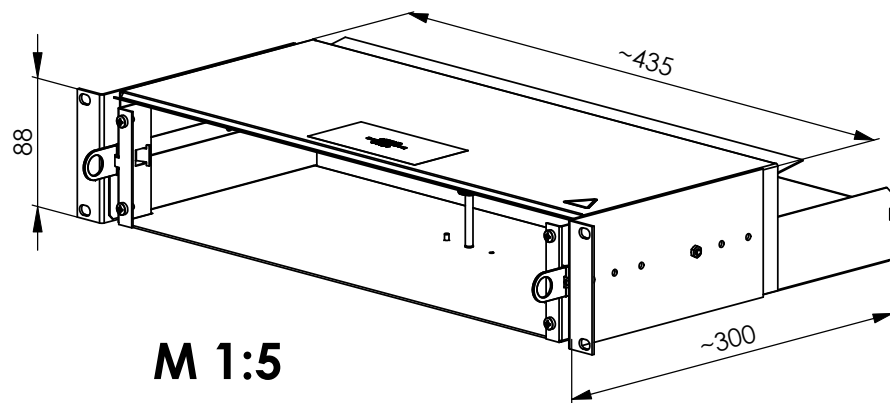
Gewindebolzen M5x35
 Thread bolt M5x35

Kunststoff-Rändelmutter M5
 Plastic knurl nut M5

2x 6-kt Mutter M4
 2x Hex nut M4

2x Rastverschluss
 2x Snap-in lock

6x Taptite-Schraube M4x8
 6x Taptite screw M4x8



2001	Datum/ date	Name/ name	Gewicht/ weight [g]	Oberfläche/ surface [mm ²]	Werkstoff/ material	Stahlblech / Steel sheet
gez./ drawn	005.11.	OH			Oberfläche/ finish	pulverbeschichtet/ powder laminated light grey
gepr./ appr.	05.11.01	SW				
Norm/ stand.						
Maßstab/ scale	Benennung/ title					
1:2	Gehäuse PROFI-V 2HE Housing PROFI-V 2HU					
c	19529	11.02.08	KR			
b	16162	06.12.04	GU			
a	13640	29.07.02	GU			
Änd./ rev. index	Änderungsmittelung/ revision code	Datum/ date	Name/ name	untol. Maße/ dim. without tolerances according to	Unterl./doc. type	Zeichnungsnr./ drawing no.
			DIN 7168	K		H02031A0010
			mittel	Ersatz für/ replaces		
				Telegärtner GERÄTEBAU GMBH		Maße/ dimensions: mm Original : DIN A3 Blatt/ sheet 1 von/ of 1