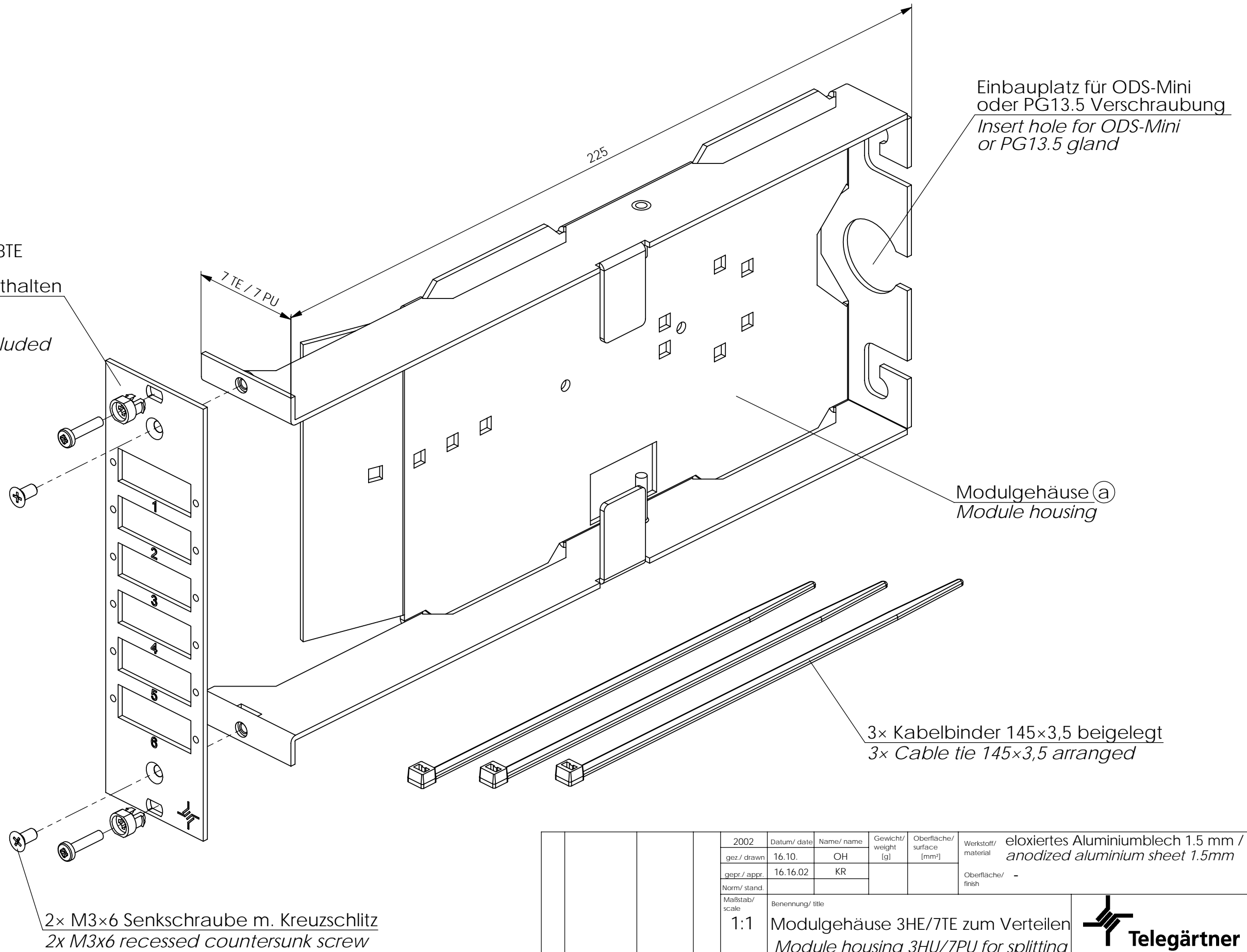

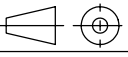


Option:
 Teilfrontplatte 7TE oder 8TE
 für 6x SC-Duplex
 austauschbar - nicht enthalten
*Front plate section 7PU
 for 6x SC-Duplex
 exchangeable - not included*



2x M3x6 Senkschraube m. Kreuzschlitz
 2x M3x6 recessed countersunk screw

3x Kabelbinder 145x3,5 beigelegt
 3x Cable tie 145x3,5 arranged

2002	Datum/ date	Name/ name	Gewicht/ weight [g]	Oberfläche/ surface [mm ²]	Werkstoff/ material	eloxiertes Aluminiumblech 1.5 mm / anodized aluminium sheet 1.5mm
gez./ drawn	16.10.	OH				
gepr./ appr.	16.16.02	KR				Oberfläche/ finish -
Norm/ stand.						
Maßstab/ scale	Benennung/ title					
1:1	Modulgehäuse 3HE/7TE zum Verteilen Module housing 3HU/7PU for splitting					
untol. Maße/ dim. without tolerances according to	Unterl./doc. type	Zeichnungsnr./ drawing no.				
DIN 7168 mittel	K	H02053A0160				
a	14319	14.03.03	OH			
And./ rev. Index	Anderungsmittellung/ revision code	Datum/ date	Name/ name			
				Ersatz für/ replaces		-
						 Telegärtner GERÄTEBAU GMBH  Maße/ dimensions: mm
						Original : DIN A3 Blatt/ sheet 1 von/ of 1