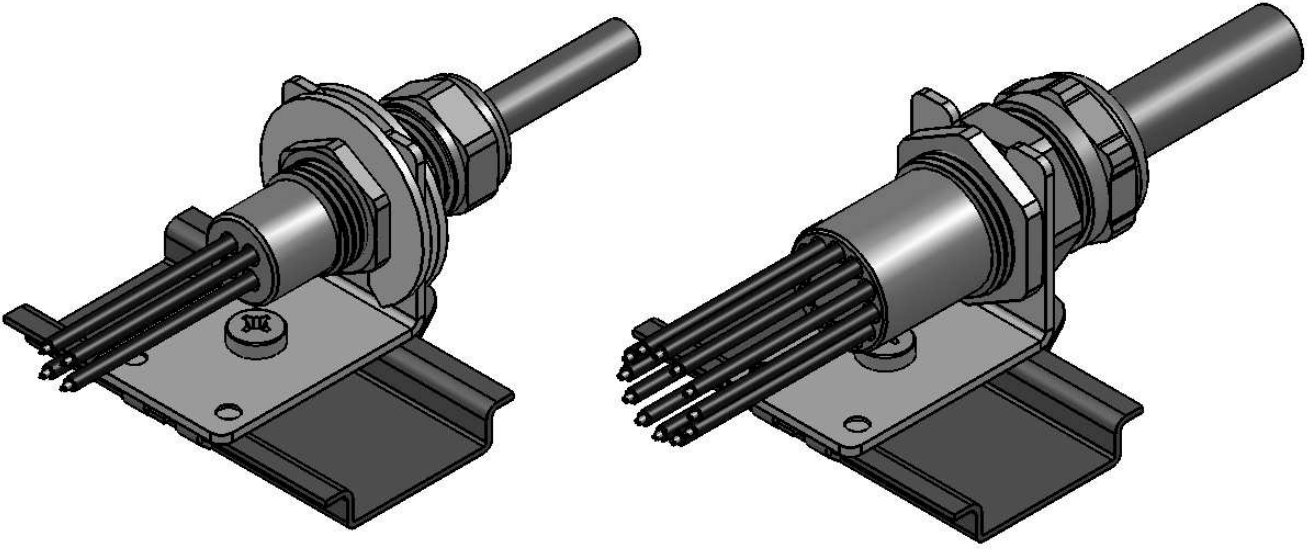
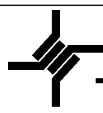
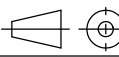


In PE-Beutel verpackt incl. 2x Adapterscheiben für ODS-Mini 4-8

Anwendungsbeispiele:



				2009	Datum/ date	Name/ name	Gewicht/ weight [g]	Oberfläche/ surface [mm ²]	Werkstoff/ material	
				gez./ drawn	08.06.	OH				
				gepr./ appr.	08.06.09	KR			Oberfläche/ finish	
				Norm/ stand.						
			Maßstab/ scale	Benennung/ title						 Telegärtner GERÄTEBAU GMBH
			1:1	TS-Montagewinkel für ODS-Mini						
			untol. Maße/ dim. without tolerances according to	Untert./doc. type	Zeichnungsnr./ drawing no.					 Maße/ dimensions: mm
			DIN 7168 mittel	K	H06000A0065					
Änd./ rev. Index	Änderungsmittlung/ revision code	Datum/ date	Name/ name	Ersatz für/ replaces					Original : DIN A4 infor-076781	
									Blatt/ sheet 1 von/ of 1	