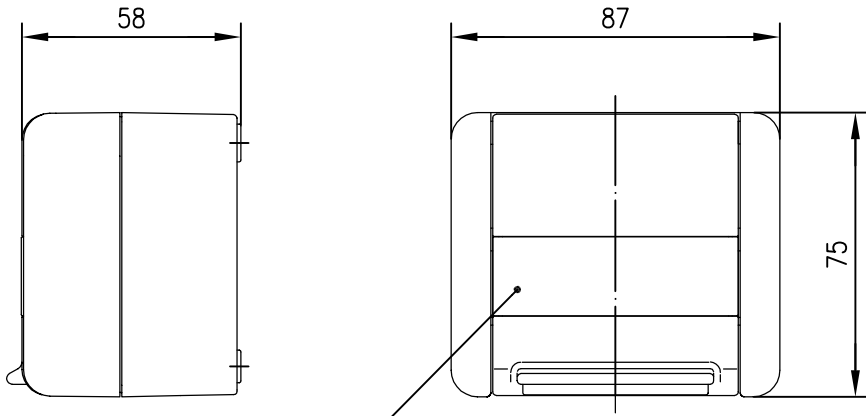
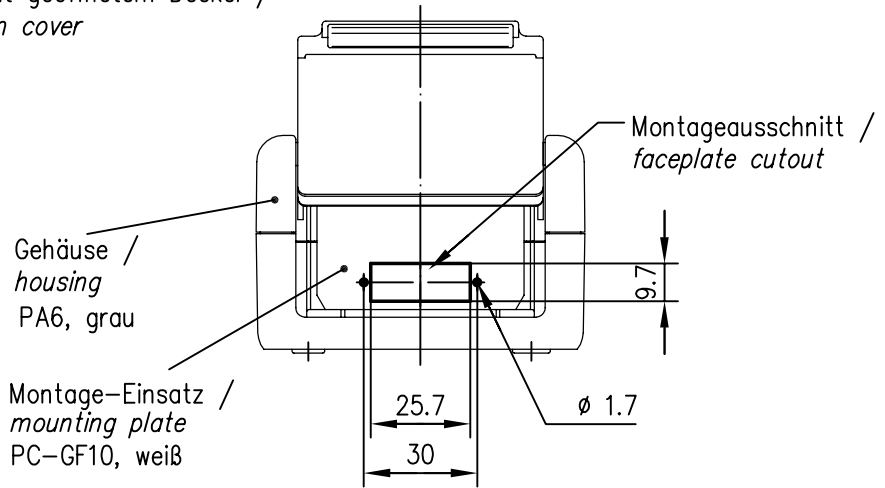
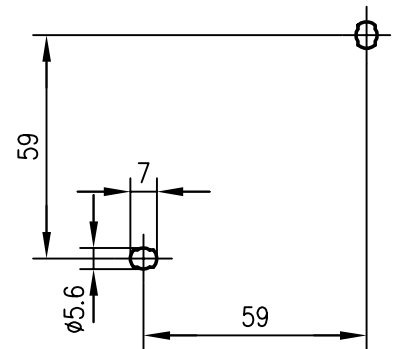


Darstellung mit geöffnetem Deckel /
view with open cover




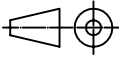
Beschriftungsschild mit Klarsichtabdeckung
marking label with transparent cover

Befestigungsmaße /
dimensions for fixing



Verpackung / Packing:

Einzelverpackung in Karton (110x90x90) /
single packed in carton

				2007	Datum/date	Name/name	Werkstoff/ material	
				gez./drawn	19.01.	SW		
				gepr./appr.	23.02.07	OH	Oberfläche/ finish	
				Norm/stand.				
				Maßstab/scale	Benennung/title			
				1:2	Gehäuse AP IP44 für 1xSC-D Housing AP IP44 for 1xSC-D			
				untol. Maße/ dim. without tolerances according to	Unterl./doc.type	Zeichnungsnr./drawing no.		
				K	H82000A0012			
And./rev. Index	Änderungsmittelung/ revision code	Datum/ date	Name/ name	Ersatz für/ replaces				 Telegärtner Gerätebau GmbH  Maße/dimensions: mm Original: DIN A4