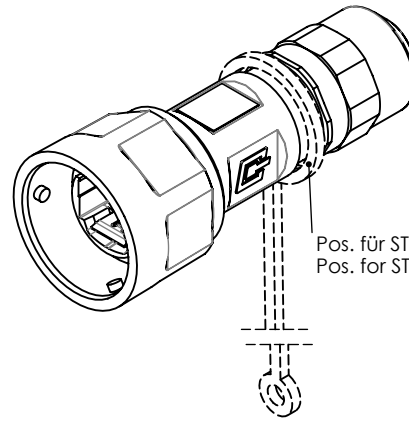



o. Maßstab  
without scale



Pos. für STX V1 Steckerschutzkappe  
Pos. for STX V1 plug protective cap

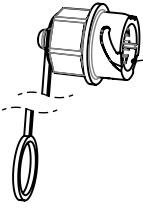
Bestell-Nr. Order no	Bezeichnung Description	Barcode EAN 13	VPE PU
H86010A0000	STX V1 Steckergehäuse M / STX V1 plug housing M	4018359328498	1

Bestell-Nr. Order no	Verpackung Packing	VPE PU	Karton Carton	UPE OPU	Karton Carton	UPE OPU	Karton Outer carton
H86010A0000	1 pc. in PE bag	1pc. in PE bag	-	10 PE bags in carton	249x104x68 [mm]	-	-

c	27523	16.02.16	AS	untol. Maße/ dim. without tolerances according to	2007	Datum/ date	Name/ name	Gewicht/ weight [g]	Oberfläche/ surface [mm <sup>2</sup> ]	Werkstoff/ material
	a	22919	25.05.11		AS	gez./ drawn	10.09			
b	19677	19.02.08	WA		gepr./ appr.	12.12.07	HI			Oberfläche/ finish
Änd./ rev. index	Änderungsmittlung/ revision code	Datum/ date	Name/ name		Maßstab/ scale	Benennung/ title				
					1:1	STX V1 Steckergehäuse M STX V1 plug housing M				
						Unterl./doc. type	Zeichnungsnr./ drawing no.			
						D	H86010A0000		 Maße/ dimensions: mm	
						Ersatz für/ replaces			Original : DIN A4 Blatt/ sheet 1 von/ of 2	

## Optional

o. Maßstab/  
without scale



STX V1 Steckerschutzhülse muss separat bestellt werden.  
STX V1 plug protective cap need to be ordered separately.

Bestell-Nr.: Order No.:	Bezeichnung: Description:	Farbe: Colour:	Verpackung: Packing:
H80030A0000	STX V1 plug protective cap	schwarz / black	1 Stück / 1Piece

### Technische Daten / Technical Data

Mechanische Eigenschaften		Mechanical Characteristics
Gehäuse V1	Zink-Druckguss, vernickelt zinc diecast, Ni-plated	Housing V1
Flachdichtung	NBR	Seal
Hutmutter	Messing / brass	Nut
Steckerschutzhülse V1	PA UL94 V0 schwarz / black	Plug protective cap V1
Fangband	EPDM	Elastic band
Kabeldurchmesser	5,0 - 10mm (0.197-0.394in.)	Cable diameter
Richtlinie 2011/65/EU (RoHS)	RoHS-konform / RoHS-compliant	Directive 2011/65/EU (RoHS)
Umweltanforderungen		Environmental Requirements
Schutz vor Eindringen		Protection against ingress
Eindringen von Teilchen	IP6X *	Particulate ingress
Wasser/Untertauchen	IPX7 *	Water / Immersion
Klimatisch und chemisch		Climatical and chemical
Umgebungstemperatur	-40°C bis / to +70°C	Ambient temperature
Rascher Temperaturwechsel	-40°C bis / to +70°C / 25 cycles t=30min	Rapid change of temperature
Feuchte Wärme	+25°C / +65°C / 93% RH // -10°C / 21 cycles	Climatic damp heat
Salzsprühnebelprüfung (NSS Prüfung)	+35°C / 4 days 5% NaCl	Neutral salt spray test
Normen		Standards
Steckverbinder	IEC 61076-3-106	Connector
UL Norm für Kommunikationszubehör	UL 1863	UL Standard for Communication circuit Accessories
IP-Schutzarten	IEC 60529	Degrees of protection provided by enclosures (IP code)
Zulassung		Approval
UL-gelistet	E244889	UL listed

\* Die technischen Angaben gelten für das Zusammenwirken von Produkten mit **STEADYTEC**<sup>®</sup>-Technologie und den gezeigten IP67 Stecker- und Flanschpaarungen.

\* Technical data apply to products with **STEADYTEC**<sup>®</sup> Technology and the appropriate combinations of IP67 plugs and flange sockets.

\*\* Für alle aufgeführten Standards gelten die aktuellen und publizierten Ausgabestände zum Zeitpunkt 16.02.2016.

\*\* The editions of the aforementioned standards by the time of 16.02.2016 are valid.

				2007	Datum/ date	Name/ name	Gewicht/ weight [g]	Oberfläche/ surface [mm <sup>2</sup> ]	Werkstoff/ material
				gez./ drawn	10.09	WA			
				gepr./ appr.	12.12.07	HI			Oberfläche/ finish
				Norm/ stand.					
				Maßstab/ scale	Benennung/ title				
					STX V1 Steckergehäuse M STX V1 plug housing M				
c	27523	16.02.16	AS	untol. Maße/ dim. without tolerances according to	Untert./doc. type	Zeichnungsnr./ drawing no.			
b	22919	25.05.11	AS		D	H86010A0000			Maße/ dimensions: mm
a	19677	19.02.08	WA						
Änd./ rev. index	Änderungsmittelung/ revision code	Datum/ date	Name/ name		Ersatz für/ replaces				Original : DIN A4 Blatt/ sheet 2 von/ of 2