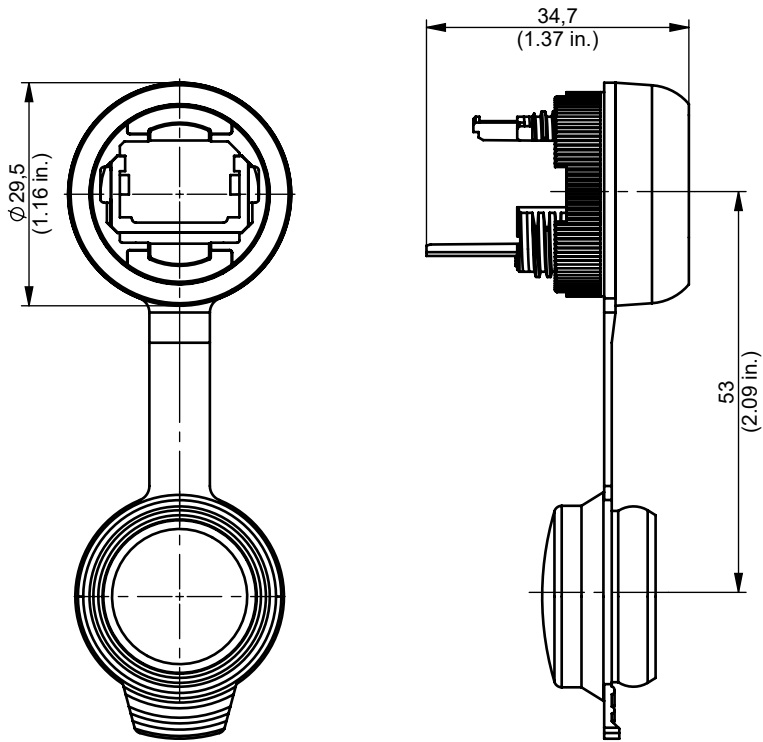
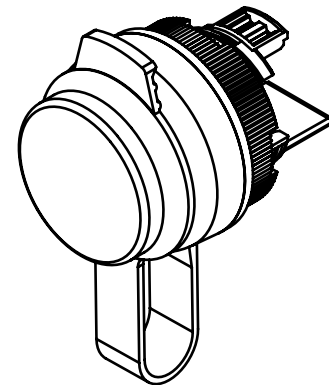
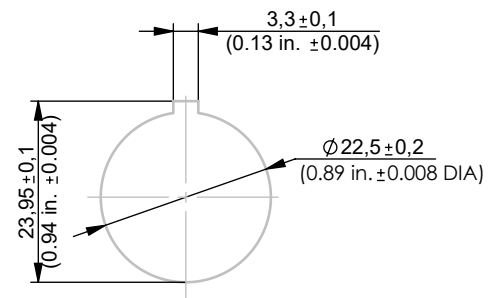


STX communication interface bulkhead IP65



Einbaumaße Mounting dimensions

Materialdicke 1-5mm
wall thickness 1-5mm (0.039-0.197 in.)

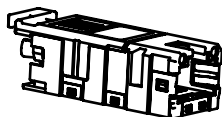


Bestell-Nr. Order no	Bezeichnung Description	Barcode EAN 13	VPE PU
H86011A0007	STX communication interface bulkhead IP65	4018359371920	1

Bestell-Nr. Order no	Verpackung Packing	VPE PU	Karton Carton	UPE OPU	Karton Carton	UPE OPU	Karton Outer carton
H86011A0007	1 pc. in PE bag	1 pc. in PE bag	-	10 PE bags in carton	249 x 104 x 68 [mm]	-	-

STX communication interface bulkhead IP65

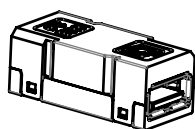
Optional



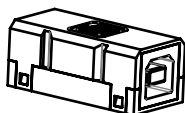
Bestell-Nr. Order no	Bezeichnung Description	Barcode EAN 13	VPE PU	UPE OPU	Karton Carton
J80029A0000	STX RJ45 jack A Cat.6 _A	4018359328962	1 pcs. in PE bag, two cable ties, one mounting information	10 PE bags in carton	249 x 104 x 68 [mm]
J80029A0001	STX RJ45 jack B Cat.6 _A	4018359328979	1 pcs. in PE bag, two cable ties, one mounting information	10 PE bags in carton	249 x 104 x 68 [mm]
J80029A0002	STX RJ45 jack P Cat.6 _A	4018359328986	1 pcs. in PE bag, two cable ties, one mounting information	10 PE bags in carton	249 x 104 x 68 [mm]



Bestell-Nr. Order no	Bezeichnung Description	Barcode EAN 13	VPE PU	UPE OPU	Karton Carton
J80029A0010	STX RJ45 coupler Cat.6 Klasse E _A	4018359328993	1 pcs. in PE bag, one mounting information	-	-



Bestell-Nr. Order no	Bezeichnung Description	Barcode EAN 13	VPE PU	UPE OPU	Karton Carton
J80029A0004	STX USB coupler 2.0 type A, f-f	4018359341213	1 pcs. in PE bag, one mounting information	10 PE bags in carton	155 x 105 x 59 [mm]
J80029A0012	STX USB coupler 3.0 type A, f-f	4018359440640	1 pcs. in PE bag, one mounting information	10 PE bags in carton	155 x 105 x 59 [mm]

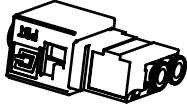


Bestell-Nr. Order no	Bezeichnung Description	Barcode EAN 13	VPE PU	UPE OPU	Karton Carton
J80029A0011	STX USB coupler type A-B, f-f	4018359370930	1 pcs. in PE bag, one mounting information	10 PE bags in carton	155 x 105 x 59 [mm]

Montageanleitung siehe: www.telegaertner.com
Mounting instructions see: www.telegaertner.com

STX communication interface bulkhead IP65

Optional



Bestell-Nr. Order no	Bezeichnung Description	Barcode EAN 13	Farbe Colour	VPE PU	UPE OPU	Karton Carton
F80074A0000	STX LC-D KUPPLUNG MM	4018359328085	beige / beige	1 pcs. in PE bag, one mounting information	10 PE bags in carton	249 x 104 x 68 [mm]
F80074A0001	STX LC-D KUPPLUNG SM	4018359328092	blau / blue	1 pcs. in PE bag, one mounting information	10 PE bags in carton	249 x 104 x 68 [mm]

Technische Daten / Technical Data

Mechanische Eigenschaften		Mechanical Characteristics
Werkstoffe		Materials
Gehäuse	PA UL94 V0 schwarz / black	Housing
Mutter	PA UL94 V0 schwarz / black	Nut
Flanschschutzkappe	EPDM	Bulkhead protective cap
Fangband / Dichtung	EPDM	Elastic band / Seal
Richtlinie 2011/65/EU (RoHS)	RoHS-konform / RoHS-compliant	Directive 2011/65/EU (RoHS)
Umweltanforderungen		Environmental Requirements
Schutz vor Eindringen		Protection against Ingress
Eindringen von Teilchen	IP6X*	Particulate ingress
Wasser / Untertauchen	IPX5*	Water / Immersion
Klimatisch und chemisch		Climatical and Chemical
Umgebungstemperatur	-40°C bis / to +70°C	Ambient temperature
Normen		Standards
IP-Schutzarten	IEC 60529	Degrees of protection provided by enclosures (IP code)
Zulassung		Approval
UL-gelistet	E316369	UL listed

* Die technischen Angaben gelten für das Zusammenwirken von Produkten mit STEADYTEC®-Technologie und den dort gezeigten IP67 Stecker- und Flanschpaarungen.

* Technical data apply to products with STEADYTEC® Technology and the appropriate combinations of IP67 plugs and flange sockets.