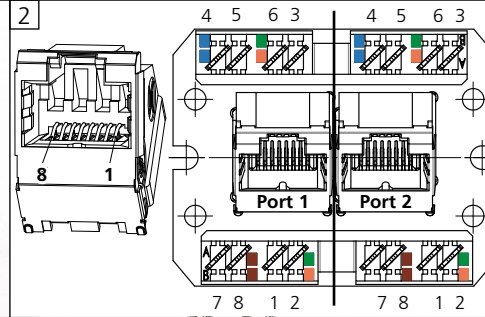
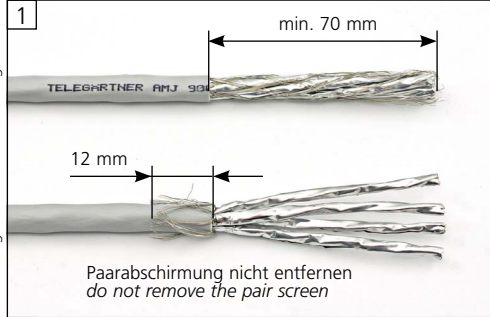


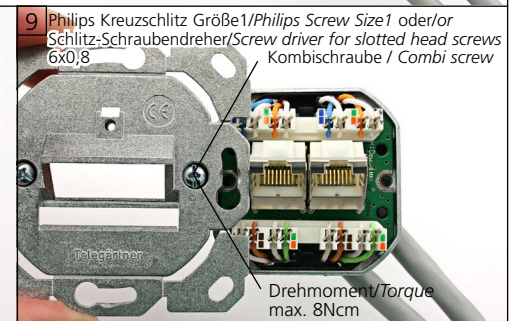
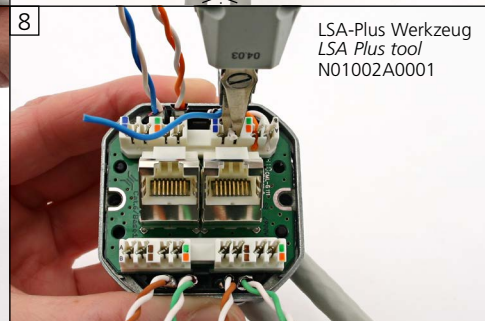
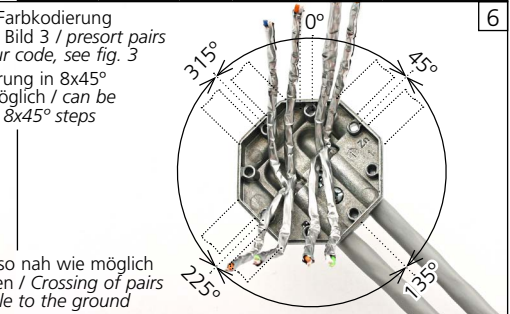
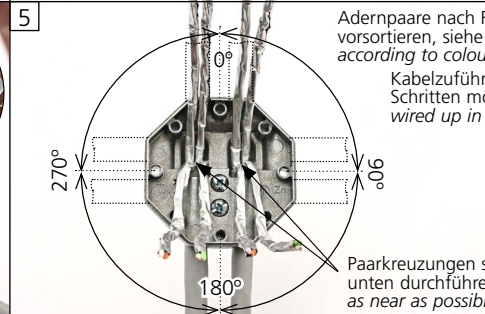
# AMJ45

Montagehinweis / *Mounting information* (Montageanleitung siehe / *Mounting instructions* see [www.telegaertner.com](http://www.telegaertner.com))



3

Anschluss Connection		Anwendung / Application				
Farbcode Colour code	T568	RJ45 PIN Nr./No.	10BT/ 100BT	1 Gigabit/ 10 Gigabit Ethernet	Token Ring ISDN/So	Upo/ TEL
A	B					
W - G	W - O	1	•	•		
G	O	2	•	•		
W - O	W - G	3	•	•	•	
BL	BL	4		•	•	•
W - BL	W - BL	5		•	•	•
O	G	6		•	•	
W - BR	W - BR	7		•		
BR	BR	8		•		



D B05030A0371a 11.11.2014 © by Telegärtner • Druckfehler und technische Änderungen vorbehalten/Printing errors and technical changes reserved