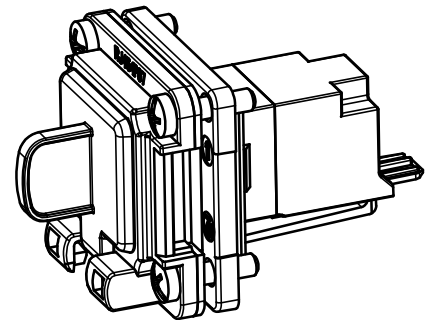
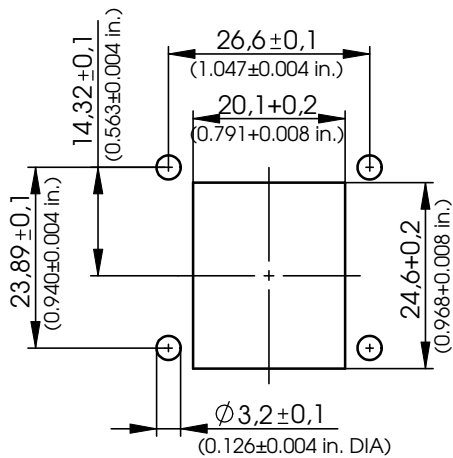




Einbaumaße für den Einbauflansch
mounting dimension for mounting flange



Materialdicke 1-5 mm
wall thickness 1-5mm (0.04-0.197 in.)



Verpackung		Packing
1 Stück im PE-Beutel mit Montageanleitung.		1 piece in PE-bag with mounting instructions.
Montageanleitung siehe	www.telegaertner.com	Mounting instructions see

b a	19753 18964	26.03.08 11.02.08	KA KA	2006	Datum/ date	Name/ name	Werkstoff/ material
				gez./ drawn	30.08.	ZM	
				gepr./ appr.	06.09.	BM	Oberfläche/ finish
				Norm/ stand.			
				Maßstab/ scale	Benennung/ title		 Telegärtner
				1:1	STX V6 Flanschset AMJ-Kupplung K Cat.5e STX V6 bulkhead AMJ Coupler K Cat.5e		
				untl. Maße/ dim. without tolerances according to	Untert./ doc. type	Zeichnungsnr./ drawing no.	 Maße/ dimensions: mm
Änd./ rev. index	Änderungsmittellung/ revision code	Datum/ date	Name/ name	D	J00020A0482		
				Ersatz für/ replaces			Original : DIN A4 Blatt/ sheet 1 von/ of 2

Technische Daten / Technical Data

Mechanische Eigenschaften		Mechanical Characteristics	
Steckkraft	≤ 30N IP20	Insertion force	
Verriegelungskraft	≤ 100N IP67	Locking force	
Lebensdauer	≥ 750	Life	
Werkstoffe		Materials	
Flanschgehäuse	PA UL94 V0	Flange housing	
Schutzdeckel	PA UL94 V0	Protective cover	
O-Ring	HNBR	O-ring	
Profildichtung	NBR	Profile packing	
Montagerahmen	Zinkdruckguß / zinc diecast	Mounting frame	
Schraube	Edelstahl / stainless steel	Screw	
Kupplungsgehäuse mit Rastkaken	Zinkdruckguß / zinc diecast	Coupler housing with snap-in hook	
Schirmblech	Neusilber / German silver	Shield	
Isolierkörper	PA6 weiß / white	Insulation body	
Leiterplatte	FR4	PCB	
Oberfläche Leiterplatte	chem. verzinkt / chem. tin-plated	PCB Finish	
Kontaktfeder	Federstahl / spring steel	Contact spring	
Oberfläche Kontaktfeder	min. 0,8 µm (30µin.) Au über / on 1,2 µm (50µin.) Ni	Contact spring finish	
EG Richtlinie 2002/95/EG (RoHS)	RoHS-konform / RoHS-compliant	EC Directive 2002/95/EC (RoHS)	
Umweltanforderungen		Environmental Requirements	
Schutz vor Eindringen		Protection against ingress	
Eindringen von Teilchen	IP6x*	Particulate ingress	
Wasser / Untertauchen	IPx7*	Water / Immersion	
Klimatisch und chemisch		Climatical and chemical	
Umgebungstemperatur	-40°C bis / to +70°C	Ambient temperature	
Rascher Temperaturwechsel	-40°C bis / to +70°C / 25 cycles t=30min	Rapid change of temperature	
Feuchte Wärme	+25°C / +65°C / 93% RH // -10°C / 21 cycles	Climatic damp heat	
Strömendes Mischgas	Methode 1 / method 1	Flowing mixed gas	
Elektrische Eigenschaften		Electrical Characteristics	
Kontaktwiderstand	≤ 20 mΩ	Contact resistance	
Isolationswiderstand	≥ 500 MΩ	Insulation resistance	
Spannungsfestigkeit		Voltage proof	
Kontakt-Kontakt	≥ 1000 V , DC	Contact-contact	
Kontakt-Schirm	≥ 1500 V , DC	Contact-shield	
Strombelastbarkeit bei 50°C		Current carrying capacity at 50°C	
Transfer-Impedanz	1 A	Transfer Impedance	
Bei 1 MHz	≤ 100 mΩ	At 1 MHz	
Bei 10 MHz	≤ 200 mΩ	At 10 MHz	
Bei 80 MHz	≤ 1600 mΩ	At 80 MHz	
Übertragungstechnische Eigenschaften		Transmission Performance	
	1 Gigabit Ethernet acc. to IEEE 802.3ab-1999		
Normen		Standards	
Anwendungsneutrale Kommunikationskabelanlagen	ANSI/TIA/EIA-568-B.2-2001 ISO/IEC 11801:2002, EN50173-1:2007 ISO/IEC 24702:2006 DIN EN 61918 Entwurf 02.2007	Generic cabling systems	
Steckverbinder	IEC60603-7-3 / IEC61076-3-106	Connector	
UL Norm für Kommunikationszubehör	UL 1863	UL Standard for Communication circuit Accessories	
IP-Schutzarten	IEC 60529	Degrees of protection provided by enclosures (IP code)	

* Die technischen Angaben gelten für das Zusammenwirken von Produkten der Variante 6 nach IEC 61076-3-106 der Firma Telegärtner Karlgärtner GmbH und den dort gezeigten Stecker- und Flanschpaarungen.
 Technical data applies to interaction between variant 6 products made to IEC 61076-3-106 of the company Telegärtner Karlgärtner GmbH and the appropriate combinations of plugs and flange sockets there listed.

2006	Datum/ date	Name/ name	Werkstoff/ material
	gez./ drawn	30.08.	ZM
Maßstab/ scale	gepr./ appr.	06.09.	BM
	Norm/ stand.		Oberfläche/ finish
Benennung/ title		 Telegärtner	
STX V6 Flanschset AMJ-Kupplung K Cat.5e STX V6 bulkhead AMJ Coupler K Cat.5e			
untl. Maße/ dim. without tolerances according to	Untertl./ doc. type	Zeichnungsnr./ drawing no.	 Maße/ dimensions: mm
		D	
Änd./ rev. index	Änderungsmittellung/ revision code	Datum/ date	Name/ name
b	19753	26.03.08	KA
a	18964	11.02.08	KA
Ersatz für/ replaces			Original : DIN A4 Blatt/ sheet 2 von/ of 2

Alle Rechte vorbehalten / all rights reserved © Telegärtner K. Gärtner GmbH D-71144 Steinbronn Lerchenstrasse 35 Germany Phone: +49 7157/125-0 Fax: +49 7157/125-120 www.telegaertner.com