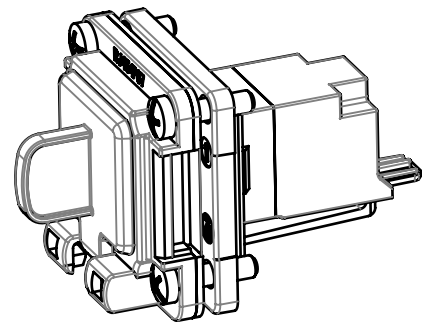
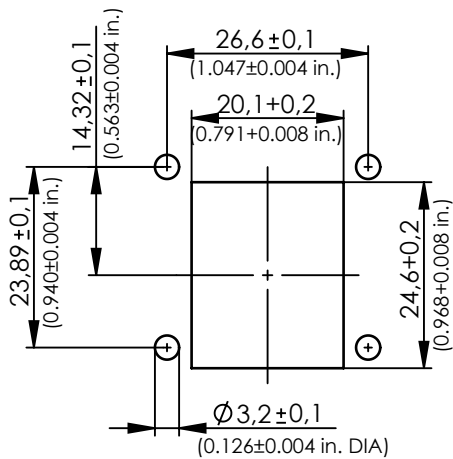


Einbaumaße für den Einbaufansch  
 mounting dimension for mounting flange



Materialdicke 1-5 mm  
 wall thickness 1-5mm (0.04-0.197 in.)

Verpackung	Packing
1 Stück im PE-Beutel mit Montageanleitung.	1 piece in PE-bag with mounting instructions.
Montageanleitung siehe	Mounting instructions see

Herkunftsland / country of origin: Made in Germany


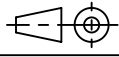
Änd./ rev. index	Änderungs-Nr. / revision code	Datum/ date	Name/ name	gez./ drawn	Datum/ date	Name/ name	Gewicht/ weight [g]
					30.08.2006	ZM	
					06.09.2006	BM	ca./approx.
				Maßstab/ scale	Benennung/ title		
				1:1	STX V6 Flanschset AMJ-Kupplung K Cat.6A STX V6 bulkhead AMJ Coupler K Cat.6A		
d	28183	11.07.2017	BU	untol. Maße/ dim. without tolerances according to	Untert./ doc. type	Zeichnungsnr./ drawing no.	 Maße/ dimensions: mm Original : DIN A4 Blatt/ sheet 1 von/ of 3
c	20134	25.07.2008	KA	D	J00020A0483		
b	19753	26.03.2008	KA				
a	18964	12.02.2008	KA	Ersatz für/ replaces			

## Technische Daten / Technical Data

<b>Steckverbinder-Norm</b>	IEC60603-7-5 / IEC 61076-3-106	<b>Connector Standard</b>
<b>Mechanische Eigenschaften</b>		<b>Mechanical Characteristics</b>
Steckkraft	≤ 30N IP20	Insertion force
Verriegelungskraft	≤ 100N IP67	Locking force
Lebensdauer (Steckzyklen)	≥ 750	Life (mating cycles)
<b>Werkstoffe</b>		<b>Materials</b>
Flanschgehäuse	PA UL94 V0	Flange housing
Schutzdeckel	PA UL94 V0	Protective cover
O-Ring	HNBR	O-ring
Profildichtung	NBR	Profile packing
Montagerahmen	Zinkdruckguß / zinc diecast	Mounting frame
Schraube	Edelstahl / stainless steel	Screw
Kupplungsgehäuse	Zinkdruckguß / zinc diecast	Coupler housing
Schirmblech	Neusilber / German silver	Shield
Isolierkörper	PA UL94 V2 (reinweiß / pure white)	Insulation body
Leiterplatte	FR4 UL94 V0	PCB
Oberfläche Leiterplatte	chem. verzinkt / chem. tin-plated	PCB Finish
Kontaktfeder	Federstahl / spring steel	Contact spring
Oberfläche Kontaktfeder	min. 0,8 µm (30µin.) Au über / on 1,2 µm (50µin.) Ni	Contact spring finish
Richtlinie 2011/65/EU (RoHS)	RoHS-konform / RoHS-compliant	Directive 2011/65/EU (RoHS)
<b>Umweltanforderungen</b>		<b>Environmental Requirements</b>
<b>Schutz vor Eindringen</b>		<b>Protection against Ingress</b>
Eindringen von Teilchen	IP6x*	Particulate ingress
Wasser / Untertauchen	IPx7*	Water / Immersion
<b>Klimatisch und chemisch</b>		<b>Climatical and Chemical</b>
Umgebungstemperatur	-40°C bis / to +70°C	Ambient temperature
<b>Elektrische Eigenschaften</b>		<b>Electrical Characteristics</b>
Kontaktwiderstand	≤ 20 mΩ	Contact resistance
Isolationswiderstand	≥ 500 MΩ	Insulation resistance
<b>Spannungsfestigkeit</b>		<b>Voltage Proof</b>
Kontakt-Kontakt	≥ 1000 V	Contact-Contact
Kontakt-Schirm	≥ 1500 V	Contact-Shield
<b>Strombelastbarkeit bei 50°C</b>	1 A	<b>Current carrying capacity at 50°C</b>

\* Die technischen Angaben gelten für das Zusammenwirken von Produkten der Variante 6 nach IEC 61076-3-106 der Firma Telegärtner Kargärtner GmbH und den dort gezeigten Stecker- und Flanschpaarungen.



\* Technical data applies to interaction between variant 6 products made to EC 61076-3-106 of the company Telegärtner Kargärtner GmbH and the appropriate combinations of plugs and flange sockets there listed.

Änd./ rev. index	Änderungs-Nr. / revision code	Datum/ date	Name/ name	gez./ drawn	Datum/ date	Name/ name	Gewicht/ weight [g]
					30.08.2006	ZM	
				gepr./ appr.	06.09.2006	BM	ca./approx.
				Maßstab/ scale	Benennung/ title		
				1:1	STX V6 Flanschset AMJ-Kupplung K Cat.6A STX V6 bulkhead AMJ Coupler K Cat.6A		
d	28183	11.07.2017	BU	untot. Maße/ dim. without tolerances according to	Untert./ doc. type	Zeichnungsnr./ drawing no.	 Maße/ dimensions: mm Original : DIN A4 Blatt/ sheet 2 von/ of 3
c	20134	25.07.2008	KA	D	J00020A0483		
b	19753	26.03.2008	KA				
a	18964	12.02.2008	KA	Ersatz für/ replaces			

## Technische Daten / Technical Data

Übertragungstechnische Eigenschaften **		Transmission Characteristics **
10 Gigabit Ethernet gemäß IEEE 802.3an	geeignet für 10 Gigabit Ethernet Adequate for 10 Gigabit Ethernet	10 Gigabit Ethernet acc. to IEEE 802.3an
Klasse E <sub>A</sub> (Channel)	ISO/IEC 11801, EN 50173-1	Class E <sub>A</sub> (Channel)
Klasse E <sub>A</sub> (Permanent Link)	ISO/IEC 11801, EN 50173-1	Class E <sub>A</sub> (Permanent Link)
Kategorie 6A	ANSI/TIA-568-C.2	Category 6A
Normen		Standards
IP-Schutzarten	IEC 60529	Degrees of protection provided by enclosures (IP code)
Anwendungsneutrale Kommunikationskabelanlagen	ISO/IEC 11801, EN50173-1 ISO/IEC 24702, DIN EN 61918	Generic cabling systems

\*\* Für alle aufgeführten Standards gelten die aktuellen und publizierten Ausgabestände zum Zeitpunkt 11.07.2017.  
 \*\* The editions of the aforementioned standards by the time of 11.07.2017 are valid.

Änd./ rev. index	Änderungs-Nr. / revision code	Datum/ date	Name/ name	Datum/ date	Name/ name	Gewicht/ weight [g]
			gez./ drawn	30.08.2006	ZM	
			gepr./ appr	06.09.2006	BM	ca./approx.
			Maßstab/ scale	Benennung/ title		
			1:1	STX V6 Flanschset AMJ-Kupplung K Cat.6A STX V6 bulkhead AMJ Coupler K Cat.6A		
d	28183	11.07.2017	BU			
c	20134	25.07.2008	KA	untot. Maße/ dim. without tolerances according to	Untert./ doc. type	Zeichnungsnr./ drawing no.
b	19753	26.03.2008	KA		D	J00020A0483
a	18964	12.02.2008	KA	Ersatz für/ replaces		
						 Maße/ dimensions: mm Original : DIN A4 Blatt/ sheet 3 von/ of 3