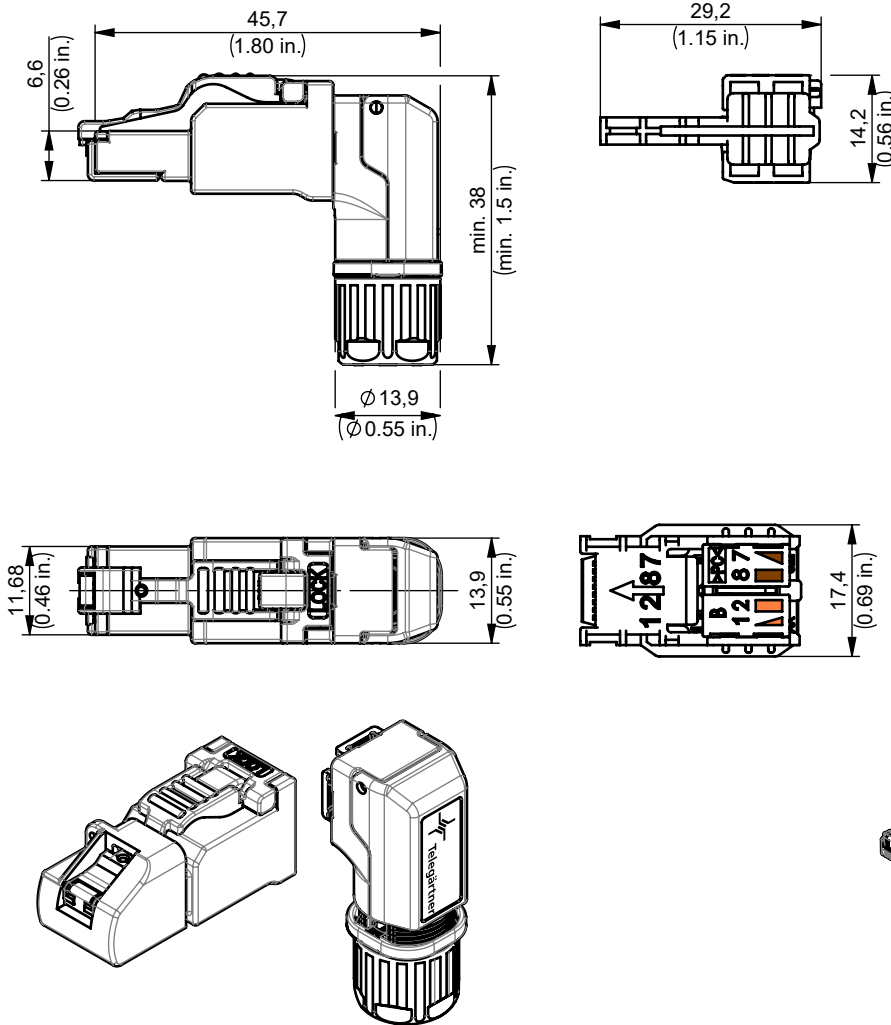
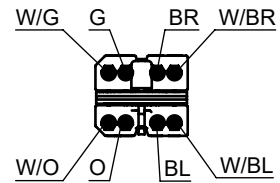


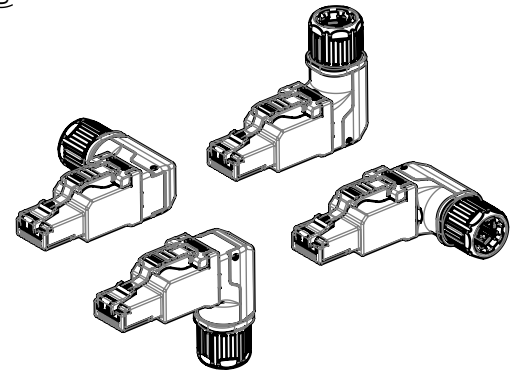
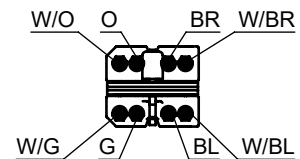
# MFP8-4x90 Cat.6<sub>A</sub> AWG26-24/1, AWG27-24/7



Anschlussbelegung / PIN assignment T568A  
nach / according to TIA-568-C.2



Anschlussbelegung / PIN assignment T568B  
nach / according to TIA-568-C.2



Datenblatt / data sheet J00026A4003d - JAR 30.06.2020- Blatt / sheet 1 von / of 3 - SN/TH 06.12.2014 © by Telegärtner

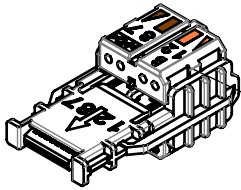
| Bestell-Nr.<br>Order no | Bezeichnung<br>Description                                | Barcode<br>EAN 13 | VPE<br>PU |
|-------------------------|---|-------------------|-----------|
| J00026A4003             | MFP8-4x90 T568B Cat.6 <sub>A</sub> AWG26-24/1, AWG27-24/7 | 4018359448943     | 10        |
| J00026A4004             | MFP8-4x90 T568A Cat.6 <sub>A</sub> AWG26-24/1, AWG27-24/7 | 4018359448950     | 10        |
| J00026A4113             | MFP8-4x90 T568B Cat.6 <sub>A</sub> AWG26-24/1, AWG27-24/7 | 4018359448998     | 10        |
| J00026A4114             | MFP8-4x90 T568A Cat.6 <sub>A</sub> AWG26-24/1, AWG27-24/7 | 4018359449001     | 10        |

| Bestell-Nr.<br>Order no | Verpackung<br>Packing                                     | VPE<br>PU                 | Karton<br>Carton   | UPE<br>OPU                       | Karton<br>Carton    | UPE<br>OPU                    | Karton<br>Outer carton |
|-------------------------|---|---------------------------|--------------------|----------------------------------|---------------------|-------------------------------|------------------------|
| J00026A4003             | 1 pc. in PE bag,<br>one mounting<br>information           | 10 PE bags in<br>carton   | 295x135x45<br>[mm] | -                                | -                   | 10 cartons in<br>outer carton | 330x305x270<br>[mm]    |
| J00026A4004             | 1 pc. in PE bag,<br>one mounting<br>information           | 10 PE bags in<br>carton   | 295x135x45<br>[mm] | -                                | -                   | 10 cartons in<br>outer carton | 330x305x270<br>[mm]    |
| J00026A4113             | 10 pcs in blister<br>pack,<br>one mounting<br>information | 10 pcs in<br>blister pack | -                  | 10 blister<br>packs in<br>carton | 280x135x103<br>[mm] | 5 cartons in<br>outer carton  | 330x305x270<br>[mm]    |
| J00026A4114             | 10 pcs in blister<br>pack,<br>one mounting<br>information | 10 pcs in<br>blister pack | -                  | 10 blister<br>packs in<br>carton | 280x135x103<br>[mm] | 5 cartons in<br>outer carton  | 330x305x270<br>[mm]    |

Montageanleitung siehe: [www.telegaertner.com](http://www.telegaertner.com)  
Mounting instructions see: [www.telegaertner.com](http://www.telegaertner.com)

# MFP8-4x90 Cat.6<sub>A</sub> AWG26-24/1, AWG27-24/7

## Optional



MFP8 Adernmanager kann separat bestellt werden.  
MFP8 wire manager can be ordered separately.

| Bestell-Nr.<br>Order no | Bezeichnung<br>Description                     | Barcode<br>EAN 13 | VPE<br>PU              | UPE<br>OPU                 | Karton<br>Carton |
|-------------------------|--|-------------------|------------------------|----------------------------|------------------|
| F00020A2133             | MFP8 wire manager T568B AWG26-24/1, AWG27-24/7 | 4018359429256     | 30 pcs in blister pack | 10 blister packs in carton | 280x135x103 [mm] |
| F00020A2134             | MFP8 wire manager T568A AWG26-24/1, AWG27-24/7 | 4018359434830     | 30 pcs in blister pack | 10 blister packs in carton | 280x135x103 [mm] |
| N00000B0020             | Parallel Preßwerkzeug / Parallel press tool    | 4018359391430     | 1 pc.                  | -                          | -                |
| N00000A0013             | Zangenschlüssel / Plier-Wrench 1 3/8"          | 4018359306731     | 1 pc.                  | -                          | -                |

## Technische Daten / Technical Data

| Steckverbinder-Norm                  | IEC 60603-7-51  | Connector Standard             |
|--------------------------------------|---|--------------------------------|
| Mechanische Eigenschaften            |   | Mechanical Characteristics     |
| Steckkraft                           | ≤ 30N   | Insertion force                |
| Lebensdauer (Steckzyklen)            | ≥ 750   | Life (mating cycles)           |
| Kabelabzugskraft                     | min. 50N  | Cable to plug tensile strength |
| Werkstoffe                           |   | Materials                      |
| Steckergehäuse                       | Zinkdruckguß vernickelt / zinc diecast Ni plated  | Connector housing              |
| Kontaktgehäuse                       | PC UL94 V0 transparent grün / green   | Contact housing                |
| Adernvorsortierung                   | PC UL94 V0 grau / grey  | Wire presorting                |
| Zugentlastung                        | PC UL94 V0 schwarz / black  | Strain relief                  |
| Verriegelungshebel, Staubschutzkappe | PBT UL94 V0 schwarz / black   | Hook, protection cap           |
| Schirmblech                          | Federstahl, spring steel  | Screening shield               |
| Leiterplatte                         | FR4 UL94 V0 beidseitig Lötstopplack / soldermask both side  | PCB                            |
| Durchdring-Kontakte                  | Phosphor Bronze, min. 3...6 µm Sn   | Piercing contacts              |
| Schirmkontakt                        | Messing / brass 2,5 µm Ni   | Shield contact                 |
| Kontakte                             | Federstahl / spring steel 0,8 µm Au; 1,2 µm Ni  | Contacts                       |
| Richtlinie 2011/65/EU (RoHS)         | RoHS-konform / RoHS-compliant   | Directive 2011/65/EU (RoHS)    |
| Adernanschluss                       |   | Wire Connection                |
| Cu-Leiterdurchmesser                 | Massiv / solid 0,41 - 0,51 mm AWG26 - AWG24/1<br>Litze / stranded 0,46 - 0,61 mm AWG27 - AWG24/7<br>*Litze / stranded 0,51 AWG26/19 | Cu-conductor diameter          |
| Aderndurchmesser                     | 0,85 - 1,1 mm   | Insulation diameter            |
| Wiederanschließbarkeit               | ≤ 4x  | Reusable IPC                   |
| Kabeldurchmesser                     | 5,5 - 10,0 mm   | Cable diameter                 |

\* Freigabe des Kabels durch Fa. Telegärtner Karl Gärtner GmbH erforderlich.

\* Approval of the cable by Telegärtner Karl Gärtner GmbH required.

| Technische Daten / Technical Data              |  |  |
|--|--|--|
| <b>Umweltanforderungen</b>                     |  | <b>Environmental Requirements</b>                      |
| <b>Schutz vor Eindringen</b>                   |  | <b>Protection against Ingress</b>                      |
| Eindringen von Teilchen                        | IP2X   | Particulate ingress                                    |
| Wasser / Untertauchen                          | IPX0   | Water / Immersion                                      |
| <b>Klimatisch und chemisch</b>                 |  | <b>Climatical and Chemical</b>                         |
| Umgebungstemperatur                            | -40°C bis / to +85°C   | Ambient temperature                                    |
| <b>Elektrische Eigenschaften</b>               |  | <b>Electrical Characteristics</b>                      |
| Kontaktwiderstand                              | ≤ 20 mΩ  | Contact resistance                                     |
| Isolationswiderstand                           | ≥ 500 MΩ   | Insulation resistance                                  |
| <b>Spannungsfestigkeit</b>                     |  | <b>Voltage Proof</b>                                   |
| Kontakt-Kontakt                                | ≥ 1000 V, DC   | Contact-Contact  |
| Kontakt-Schild                                 | ≥ 1500 V, DC   | Contact-Shield   |
| Strombelastbarkeit bei 50°C                    | 1 A  | Current carrying capacity at 50°C                      |
| PoE gemäß IEEE 802.3af                         | Geeignet für Power over Ethernet<br>Adequate for Power over Ethernet               | PoE according to IEEE 802.3af                          |
| PoE+ gemäß IEEE 802.3at                        | Geeignet für Power over Ethernet+<br>Adequate for Power over Ethernet+             | PoE+ according to IEEE 802.3at                         |
| 4PPoE gemäß IEEE 802.3bt                       | Geeignet für 4 Pair Power over Ethernet<br>Adequate for 4 Pair Power over Ethernet | 4PPoE according to IEEE 802.3bt                        |
| <b>Übertragungstechnische Eigenschaften **</b> |  | <b>Transmission Performance **</b>                     |
| 10 Gigabit Ethernet gemäß IEEE 802.3an         | Geeignet für 10 Gigabit Ethernet<br>Adequate for 10 Gigabit Ethernet               | 10 Gigabit Ethernet acc. to IEEE 802.3an               |
| Kategorie 6 <sub>A</sub>                       | ISO/IEC 11801; DIN EN 50173-1  | Category 6 <sub>A</sub>                                |
| Klasse E <sub>A</sub>                          | ISO/IEC 11801; DIN EN 50173-1  | Class E <sub>A</sub>                                   |
| Kategorie 6A                                   | ANSI/TIA-568-C.2   | Category 6A  |
| <b>Normen</b>                                  |  | <b>Standards</b>                                       |
| IP-Schutzarten                                 | IEC 60529  | Degrees of protection provided by enclosures (IP code) |
| UL Norm: Kommunikationszubehör                 | UL 1863  | UL Standard: Communications-Circuit Accessories        |
| UL Norm: Brandprüfung                          | UL 2043 ***  | UL Standard: Fire Test                                 |
| Anwendungsneutrale Kommunikationskabelanlagen  | ISO/IEC 11801;<br>DIN EN 50173-1   | Generic cabling systems                                |
| <b>Zulassung</b>                               |  | <b>Approval</b>  |
| UL-gelistet                                    | E244889  | UL listed  |

\*\* Für alle aufgeführten Standards gelten die aktuellen und publizierten Ausgabestände zum Zeitpunkt 27.07.2017.

\*\* The editions of the aforementioned standards by the time of 27.07.2017 are valid.

\*\*\* Brandprüfung für die Abgabe von Wärme und sichtbarem Rauch durch Einzelprodukte und ihre Zubehörteile in Klimaräumen.

\*\*\* Fire Test for Heat and Visible Smoke Release for Discrete Products and Their Accessories Installed in Air-Handling Spaces.