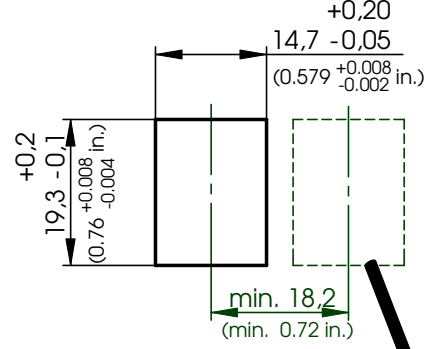
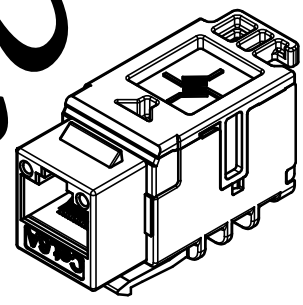
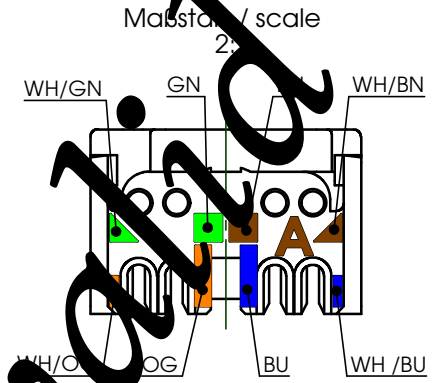


Einbaumaße (max. und min.)  
mounting dimension (max. and min.)



Materialdicke 1,6±0,05 mm  
wall thickness 1,6±0,05 mm (0.06±0.002 in.)

**Anschlussbelegung T568A/PIN assignment T568A**  
nach / according to TIA/EIA 568-B



**Verpackung**

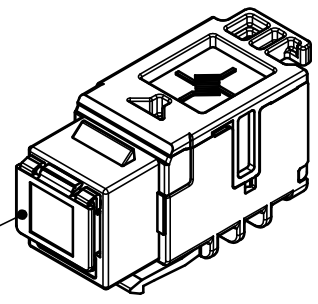
24 UMJ-Module in einer PVC-Blisterverpackung.  
50 Kabelbinder im PE-Beutel und eine Montageanleitung beigelegt.  
Montageanleitung siehe

**Packing**

24 UMJ modules in one PVC blister packaging.  
50 cable ties in a PE bag and one assembly instructions enclosed.  
Mounting instructions see

**Optional**

**Für IP20 Anwendung:** Staubschutz-Klappdeckel sind in unterschiedlichen Farben erhältlich und müssen separat bestellt werden.  
**For IP20 application:** Dust protection caps are available in different colors and need to be ordered separately.



Bestell-Nr.: Order Nr.:	Bezeichnung: Description:	Farbe: Colour:	RAL:	Verpackung: Packing:
B00001A0016	Staubschutz-Klappdeckel für Module / Dust protection cap for jacks	schwarz / black	RAL 9005	100 Stück / 100 Pieces
B00001B0016	Staubschutz-Klappdeckel für Module / Dust protection cap for jacks	orange / orange	RAL 2009	100 Stück / 100 Pieces
B00001C0016	Staubschutz-Klappdeckel für Module / Dust protection cap for jacks	grün / green	RAL 6017	100 Stück / 100 Pieces
B00001D0016	Staubschutz-Klappdeckel für Module / Dust protection cap for jacks	blau / blue	RAL 5015	100 Stück / 100 Pieces
B00001E0016	Staubschutz-Klappdeckel für Module / Dust protection cap for jacks	gelb / yellow	RAL 1023	100 Stück / 100 Pieces

c 20701 a 19753 b 19499	21.10.09 12.03.08 13.12.07	KA KA KA	2007 Datum/ date gez./ drawn 22.11. KA gepr./ appr. 26.11.07 SK Norm/ stand.	Gewicht/ weight (g) Oberfläche/ surface (mm²)	Werkstoff/ material Oberfläche/ finish	Maßstab/ scale 1:1 2:1	Benennung/ title UMJ-Modul / Module K Cat.6 in Blisterverpackung / blister packaging	
			untol. Maße/ dim. without tolerances according to	Untert./doc. type D	Zeichnungsnr. / drawing no. J00029L0050			
Änd./ rev. index	Änderungsmitteilung/ revision code	Datum/ date	Name/ name	Ersatz für/ replaces J00029B0050				

## Technische Daten / Technical Data

Mechanische Eigenschaften		Mechanical Characteristics	
Steckkraft	≤ 20N	Insertion force	
Lebensdauer (Steckzyklen RJ45 ,RJ12, RJ11)	≥ 750	Life (Operations RJ45, RJ12, RJ11)	
Werkstoffe		Materials	
Gehäuse mit Rasthaken	PA6 weiß / white	housing with snap-in hook	
Adernvorsortierung	PA6 weiß / white	Wire pair presorting	
Isolierplatte	PBT natur / nature	Insulation plate	
Isolierkörper	PBT natur / nature	Insulation body	
Leiterplatte	FR4	PCB	
Oberfläche Leiterplatte	chem. verzinkt / chem. tin-plated	PCB finish	
Kontaktfeder	Federstahl / spring steel	Contact spring	
Oberfläche Kontaktfeder	min. 0.8 µm (30µin) Au über / on 1.2 µm (50µin) Ni	Contact spring finish	
Schneidklemmkontakt	CuNi2Si	IDC	
Oberfläche Schneidklemmkontakt	min. 3-6 µm (120µin-240µin) Sn	IDC finish	
Kabelbinder	PA6 UL94 V2	Cable tie	
Staubschutz-Klappdeckel	PA UL94 V0 schwarz / black, RAL 9005 PA UL94 V2 orange / orange, RAL 2009 PA UL94 V2 grün / green, RAL 6005 PA UL94 V2 blau / blue, RAL 5015 PA UL94 V2 gelb / yellow, RAL 1023	Dust protection cap	
EG Richtlinie 2002/95/EG (RoHS)	RoHS-konform / RoHS-compliant	EC Directive 2002/95/EC (RoHS)	
Cu-Leiterdurchmesser	massiv / solid 0,40 - 0,65mm AWG 26/1 - AWG 22/1 Litze / stranded 0,46 - 0,61mm AWG 27/7 - AWG 24/7	Cu-conductor diameter	
Aderndurchmesser	0,9 - 1,6 mm (0.035 - 0.063 in.)	Insulation diameter	
Wiederanschließbarkeit IDC	AWG 22/1 AWG 26/1 AWG 24/7 AWG 27/7	Reusable IDC	
Umweltanforderungen		Environmental Requirements	
Klimatisch		Climatical	
Umgebungstemperatur	-40°C bis / to +70°C	Ambient temperature	
Elektrische Eigenschaften		Electrical Characteristics	
Kontaktwiderstand	≤ 10 mΩ	Contact resistance	
Isolationswiderstand	≥ 100 MΩ	Insulation resistance	
Spannungsfestigkeit		Voltage proof	
Kontakt-Kontakt	≥ 1000 V, DC	Contact-contact	
Strombelastbarkeit bei 50°C	1 A	Current carrying capacity at 50°C	
Übertragungstechnische Eigenschaften		Transmission Performance	
	10 Gigabit Ethernet acc. to IEEE 802.3an-2006 Category Cat.6 ANSI/TIA/EIA-568-B.2-10		
Normen		Standards	
Anwendungsneutrale Kommunikationskabelanlagen	ANSI/TIA/EIA-568-B.2-10 ISO/IEC 11801:2002, EN50173-1:2007	Generic cabling systems	
Steckverbinder	IEC60603-7-4	Connector	
UL Norm für Kommunikationszubehör	UL 1863	UL Standard for communication circuit accessories	
IP-Schutzarten	IEC 60529	Degrees of protection provided by enclosures (IP code)	
Zulassung		Approval	
UL-gelistet	-	UL listed	
3P Third Party Testing Typmusterprüfung mit kontinuierlicher Produktionüberwachung	Compliance Statement No.106339 ISO/IEC, EN & TIA/EIA Connecting Hardware Category 6, Unscreened Keystone Jack Electrical Transmission Performance	3P Third Party Testing Full Production Line Qualification with continuous product monitoring	

2007	Datum/ date	Name/ name	Gewicht/ weight (g)	Oberfläche/ surface (mm²)	Werkstoff/ material
	gez./ drawn	22.11.	KA		
	gepr./ appr.	26.11.07	SK		Oberfläche/ finish
	Norm/ stand.				
	Maßstab/ scale	Benennung/ title			
		UMJ-Modul / Module K Cat.6 in Blisterverpackung / blister packaging			
c	20701	21.10.09	KA	untol. Maße/ dim. without tolerances according to	Unterl./doc. type
b	19753	12.03.08	KA		Zeichnungsnr./ drawing no.
a	19499	13.12.07	KA		J00029L0050
Änd./ rev. index	Änderungsmittellung/ revision code	Datum/ date	Name/ name	Ersatz für/ replaces	J00029B0050
					
					 Maße/ dimensions: mm
					Original : DIN A4
					Blatt/ sheet 2 von/ of 2