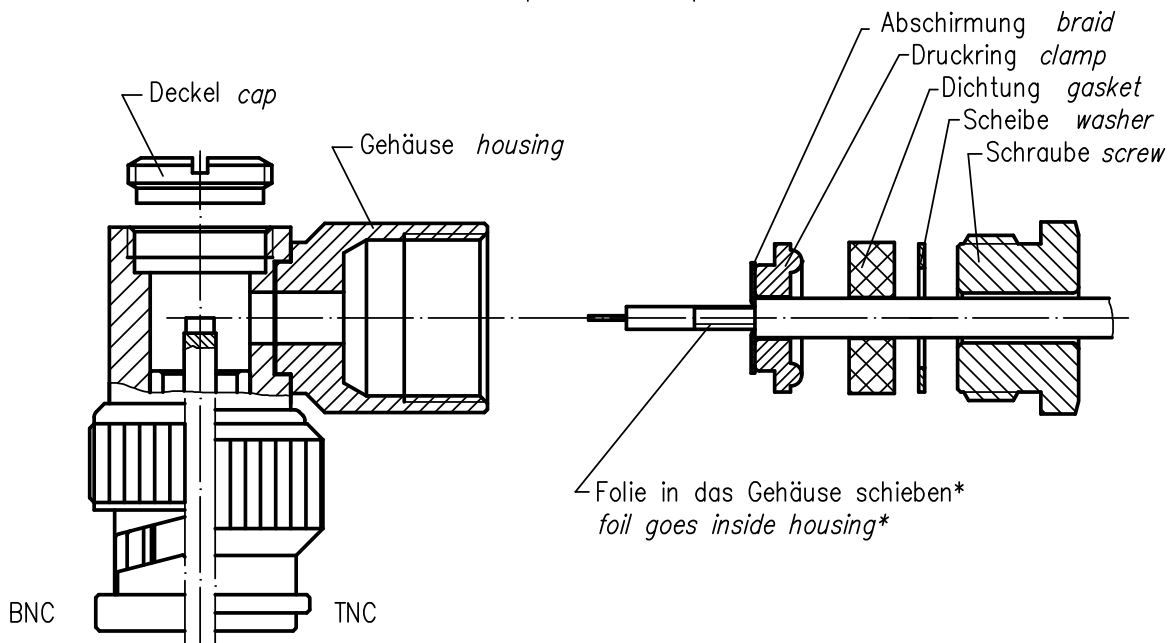
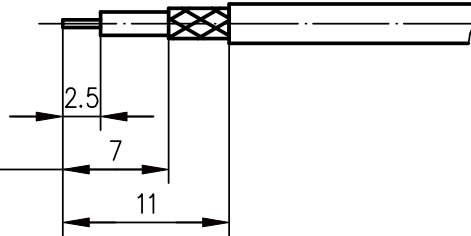


Folie bündig mit Geflecht *
foil even with braid *



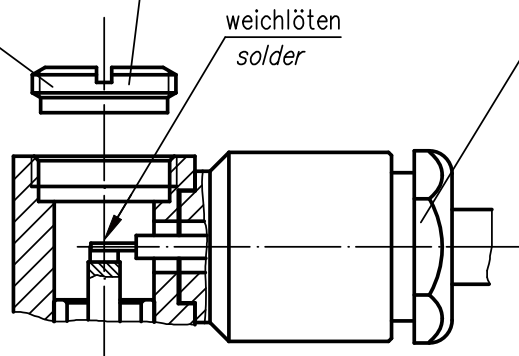
Anzugsmoment: 0.7 ± 0.1 Nm
tightening torque: 0.7 ± 0.1 Nm

Anzugsmoment: 3 ± 0.3 Nm
tightening torque: 3 ± 0.3 Nm

Deckel eindrehen
screw cap in

weichlöten
solder

SW 11
hex 11



* nur für Kabel mit Folie / only for cables with foil

c	25488	22.01.14	MA
b	25014	14.08.13	GB
a	11209	23.02.00	BJ
Index index	Änderung modification	Datum date	Name name

	Datum date	Name name
Gez. drawn	18.04.90	Loh
Gepr. app'd	23.02.00	BJ

Series BNC/TNC
Serie BNC/TNC

Untert. Art	TG-Nr.
R	T00100A0007



Original original	A4	Blatt sheet	1/1
-------------------	----	-------------	-----

Maßstab scale	2:1
---------------	-----

Ersatz für/replacement for