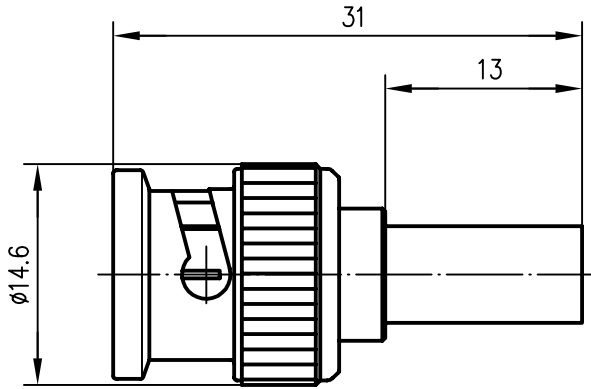



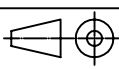
Anschlußmaße nach IEC 169-8 /
 mating face according to IEC 169-8



Innenleiter / inner conductor	CuZn39Pb3	Cu1Ni2Au0.8
Crimprohr / crimp ferrule	Cu SF w	Ni5
sonstige Metallteile / other metal parts	CuZn39Pb3, GD-ZnAl4Cu1	Cu2Ni5
Isolierung / insulator	PTFE	
Dichtung / gasket	Silicon	

Kabel / cable	G 15 : 0.5/2.95 BEDEA, 0.5L/2.95 BEDEA G 03130 HT-20, G 03233
---------------	--

Montage / assembly	A0205
--------------------	-------

				2000	Datum/date	Name/name	Werkstoff/ material
				gez./drawn	18.04.	PU	
				gepr./appr.	18.04.00	GJ	Oberfläche/ finish
				Norm/stand.			
				Maßstab/scale	Benennung/title		
				2:1	BNC-Kabelstecker BNC Straight Plug		
				untol. Maße/ dim. without tolerances according to	Untert./doc.type	Zeichnungsnr./drawing no.	 Maße/dimensions: mm
				K	J01000A0019	Original: DIN A4	
Änd./rev. Index	Änderungsmittelung/ revision code	Datum/ date	Name/ name	Ersatz für/ replaces			